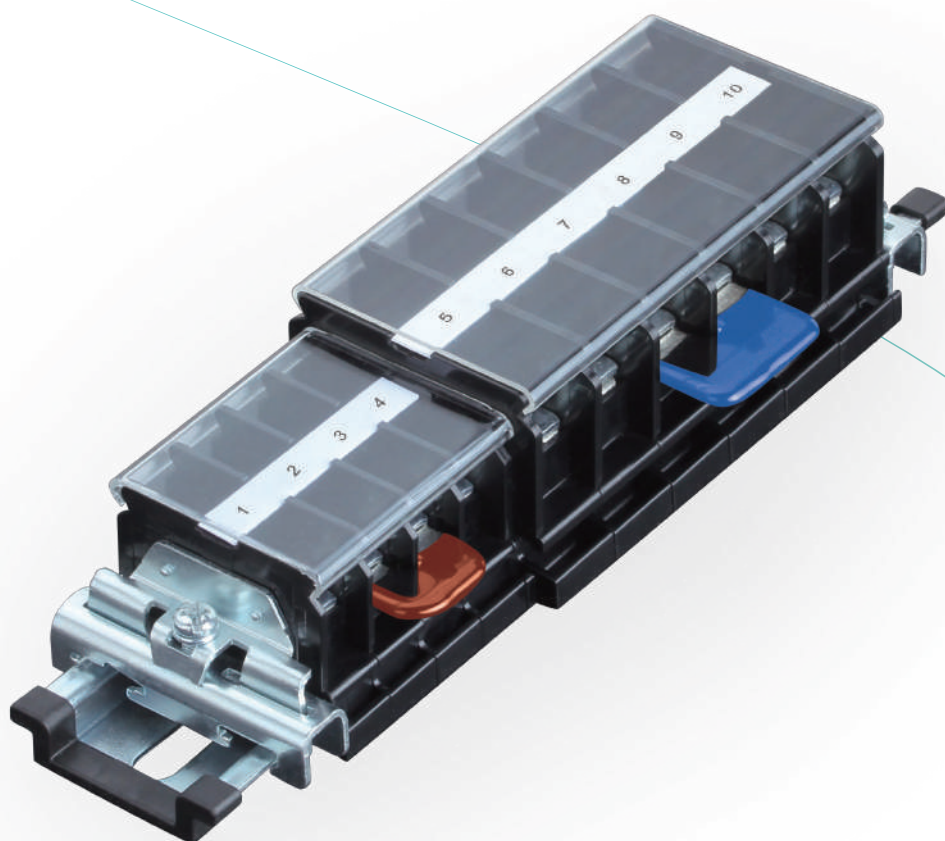


# Terminal Block

中继端子台



因联结而喜悦!!

Delight Through Connections

XC-9.2C



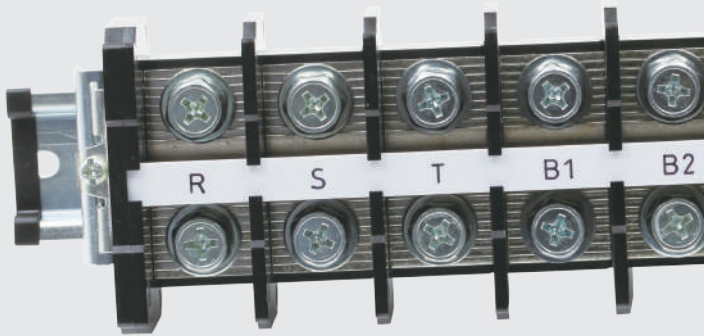
## 为您快速实现成功!!

自1983年创立以来，町洋集团始终坚持创新的力量及工匠精神，以生产优质的产品和提供高效的服务从而实现与客户联结。我们凭借40年来丰富的行业经验与专业技术，聆听客户的需求，不断推陈出新，积极架构高效的全球服务体系。与客户及同业人员精诚合作，携手共进。

町洋专注于数字化转型的战略目标已近十年了，目前已完成点到点的模块化集成阶段，透过当前的系统化的集成，工程化信息已能贯穿了整个价值链，这其中包括了PLM、PDM、MES、AVM及SAP等多项系统的共同整合。现在的町洋已经可以同时执行产品研发与设计项目的作业流程下，进行原材料零部件采购与组织生产制造，并开展全球化的项目运营与市场营销工作；点到点的模块化集成，让企业价值链从“串行”转变为“并行”，确保了我们的规模化生产及个性化定制的实施。

时刻关注客户的需求，正确理解，正确执行，是町洋制胜的关键。为客户提供以结果为导向的高性价比解决方案，是我们一直以来追求的目标。町洋人一直坚守在自己的岗位，坚持创新的工匠精神，追求最高的产品质量，以双赢的结果为导向，营造相互信任，公平公正的合作关系。客户的信赖与支持是我们保持激情，不断创新的动力。

今天的町洋，已不再只是高质量端子台的供应商，更是您多元需求的合作伙伴。



## 产品主要特点

- 适用电流范围大，15A~620A 等，提供多种规格供用户选择
- 提供紧配型的的双层端子，便于现场空间节约
- 可靠稳定的螺杆联接技术，满足现场装配需求
- 安装简单，组合便利，端子配件可快速于现场进行弹性安装
- 兼容通用 TS-35N、TS-35/15N 高轨、低轨






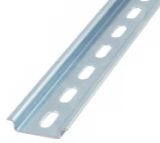



















## 导轨固定式中继端子台 / Rail Mounting Terminal

第5-6页					
	DKB15N	DKB20N	DKB30N	DKB40N	DKB60N
第7页					
	DKB80	DKB100N	DKB150		
第8页					
	DKB200	DKB300	DKB500		
第9页					
	DKBB10	DKBB20			

## 面板固定式中继端子台 / Panel Mounting Terminal

第12-13页					
	DKB15N-XXPCK	DKB20N-XXPCK	DKB30N-XXPCK	DKB40N-XXPCK	DKB60N-XXPCK
第13-15页					
	DKB80-XXPCK	DKB100N-XXPCK	DKB150-XXPCK	DKB200-XXPCK	
第15-17页					
	DKB300-XXPCK	DKB500-XXPCK	DKBB10-XXPCK	DKBB20-XXPCK	

## 配件 / Accessories

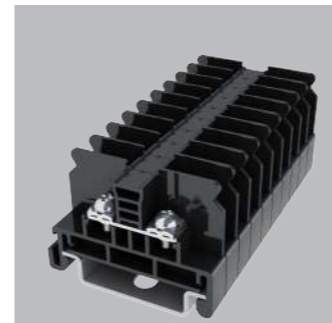
第19页					
	SS3	SS9A	SS9B	SS9C	SS10
第19-20页					
	TS-35N	TS-35/15N	CSK11-XXXX-A	CSK01-XXXX-A	
第21页					
	CSK01-XXXX-B	CSK02-XXXX-A	CSK02-XXXX-B		
第22页					
	DKB15NE	DKBXXE-A	DKBB10E	DKBB10DA	DKBB20DA
第23页					
	DKBCXX-1000	DKBC60N-1000	DKBBC10-1000		
第23页					
	DKBC300	DKBC500			
第24页					
	TMP-004K-C	TM-R100	TM-R200		

# Rail Mounting Terminal Blocks

## 导轨固定式中继端子台

- 适用电流范围大，15A~620A 等，提供多种规格供用户选择。
- 提供紧配型的双层端子，便于现场空间节约。
- 安装简单，组合便利，端子配件可快速于现场进行弹性安装。
- 兼容通用 TS-35N / TS-35/15N 导轨。

## 导轨固定式中继端子台 / Rail Mounting Terminal Blocks



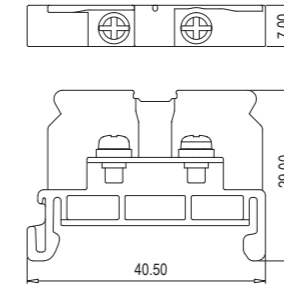
DKBN 系列采用紧凑型设计，适用于空间有限的环境场景。且方便插入叉形接线片，可在不完全拆除螺钉和垫圈的情况下进行安装。

配件包括用于短路或配电应用的 CSK11 横联，以及用于标记和识别的 TM-R100 标示牌。

### DKB..N 系列

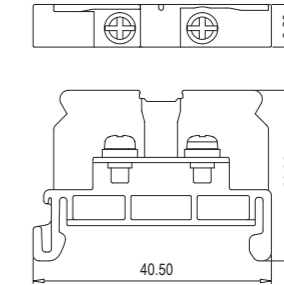
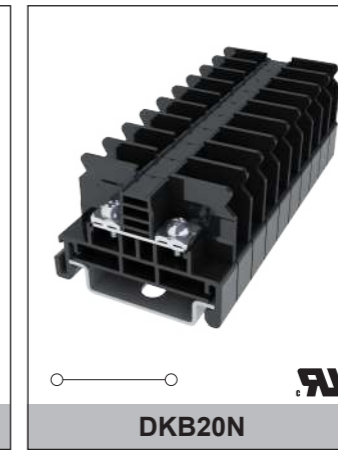
#### 配件

- 终端隔板
- 保护盖板
- 横联接件
- 2
- 3
- 6
- 20
- 平板标示牌
- 适用轨道
- 工具



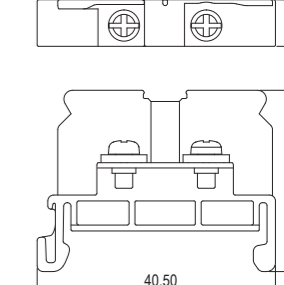
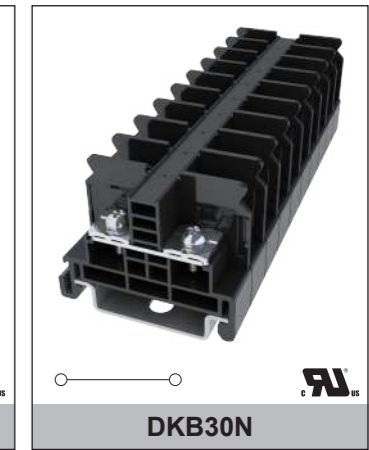
规格	UL	IEC
额定电压 (V)	600	630
额定电流 (A)	15	17.5
冲击耐压 (KV)	8	
线径范围 (AWG/mm <sup>2</sup> )	26~14	0.2~1.5
<b>电缆接线片</b>		
最小孔径 (mm)	3.2	
电缆接线片连接 (mm) 最大宽度	6	
<b>一般数据</b>		
扭力 (N.m)	0.6~1.0	
螺丝规格	M3	
剥线长度 (mm)		
绝缘材质	PC	
T / W (mm)	7 / 40.5	
H / H on TS-35	29 / 30.5	
包装量	50	

型号	包装量
DKB15NE	50
DKBC10-1000	1
CSK11-1502-A	100
CSK11-1503-A	100
CSK11-1506-A	50
CSK11-1520-A	20
TM-R100	10
TS-35N	20
TS-35/15N	10
#0 / 3.0   DNT11-0201	



规格	UL	IEC
额定电压 (V)	600	630
额定电流 (A)	20	24
冲击耐压 (KV)	8	
线径范围 (AWG/mm <sup>2</sup> )	26~12	0.2~2.5
<b>电缆接线片</b>		
最小孔径 (mm)	3.7	
电缆接线片连接 (mm) 最大宽度	7.2	
<b>一般数据</b>		
扭力 (N.m)	0.8~1.0	
螺丝规格	M3.5	
剥线长度 (mm)		
绝缘材质	PC	
T / W (mm)	8.2 / 40.5	
H / H on TS-35	29 / 30.5	
包装量	50	

型号	包装量
DKB15NE	50
DKBC10-1000	1
CSK11-2002-A	100
CSK11-2003-A	100
CSK11-2006-A	50
CSK11-2020-A	20
TM-R100	10
TS-35N	20
TS-35/15N	10
#0 / 3.0   DNT11-0201	



规格	UL	IEC
额定电压 (V)	600	630
额定电流 (A)	30	32
冲击耐压 (KV)	8	
线径范围 (AWG/mm <sup>2</sup> )	22~10	0.2~4
<b>电缆接线片</b>		
最小孔径 (mm)	4.3	
电缆接线片连接 (mm) 最大宽度	8.5	
<b>一般数据</b>		
扭力 (N.m)	1.2~1.5	
螺丝规格	M4	
剥线长度 (mm)		
绝缘材质	PC	
T / W (mm)	10.5 / 40.5	
H / H on TS-35	31.5 / 33	
包装量	50	

型号	包装量
DKB30NE	50
DKBC10-1000	1
CSK11-3002-A	100
CSK11-3003-A	100
CSK11-3006-A	50
CSK11-3020-A	20
TM-R100	10
TS-35N	20
TS-35/15N	10
#1 / 5.0   DNT11-0202	



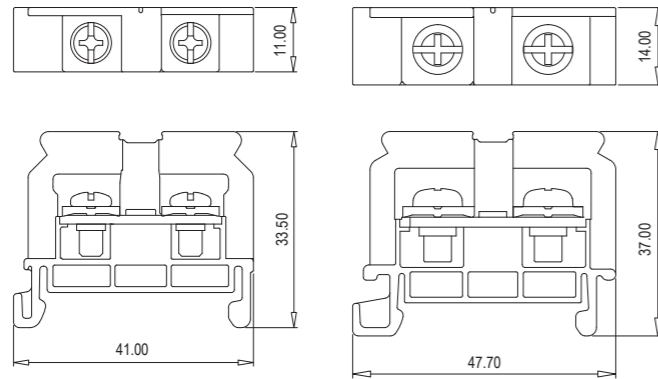
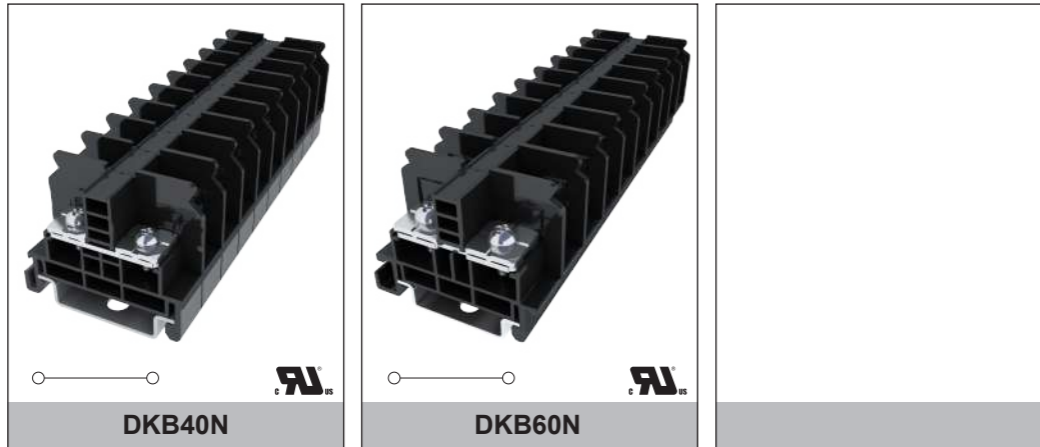
# 导轨固定式中继端子台 / Rail Mounting Terminal Blocks



DKBN 系列采用紧凑型设计，适用于空间有限的环境场景。且方便插入叉形接线片，可在不完全拆除螺钉和垫圈的情况下进行安装。

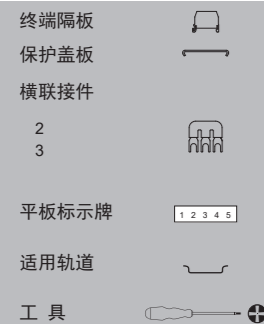
配件包括用于短路或配电应用的 CSK11 横联，以及用于标记和识别的 TM-R100 标示牌。

## DKB..N 系列

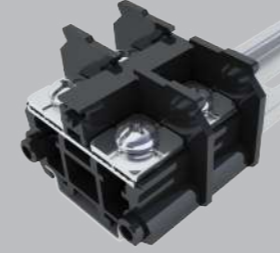


规格	UL	IEC	规格	UL	IEC
额定电压 (V)	600	630	额定电压 (V)	600	630
额定电流 (A)	40	41	额定电流 (A)	60	76
冲击耐压 (KV)		8	冲击耐压 (KV)		8
线径范围 (AWG/mm²)	22~8	0.2~6	线径范围 (AWG/mm²)	20~6	0.5~16
<b>电缆接线片</b>			<b>电缆接线片</b>		
最小孔径 (mm)	4.3		最小孔径 (mm)	6.4	
电缆接线片连接 (mm)	8.5		电缆接线片连接 (mm)	11	
<b>一般数据</b>			<b>一般数据</b>		
扭力 (N.m)	1.2~1.5		扭力 (N.m)	1.6~1.8	
螺丝规格	M4		螺丝规格	M5	
剥线长度 (mm)			剥线长度 (mm)		
绝缘材质	PC		绝缘材质	PC	
T / W (mm)	11 / 41		T / W (mm)	14 / 47.7	
H / H on TS-35	33.5 / 35		H / H on TS-35	37 / 38.5	
包装量	50		包装量	50	
<b>型号</b>	<b>包装量</b>		<b>型号</b>	<b>包装量</b>	
DKB40NE	50		DKB60NE	50	
DKBC10-1000	1		DKBC60N-1000	1	
CSK11-4002-A	50		CSK11-6002-A	50	
CSK11-4003-A	50		CSK11-6003-A	50	
TM-R100	10		TM-R100	10	
TS-35N	20		TS-35N	20	
TS-35/15N	10		TS-35/15N	10	
#1 / 5.0   DNT11-0202			#1 / 5.0   DNT11-0202		

### 配件



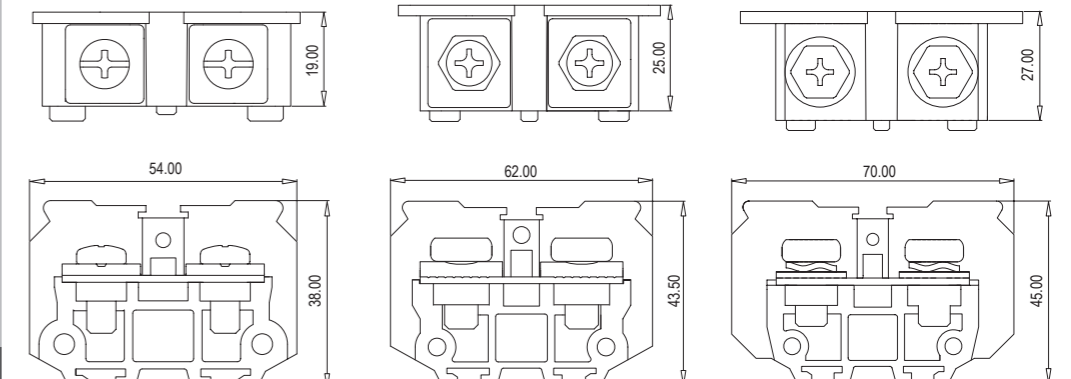
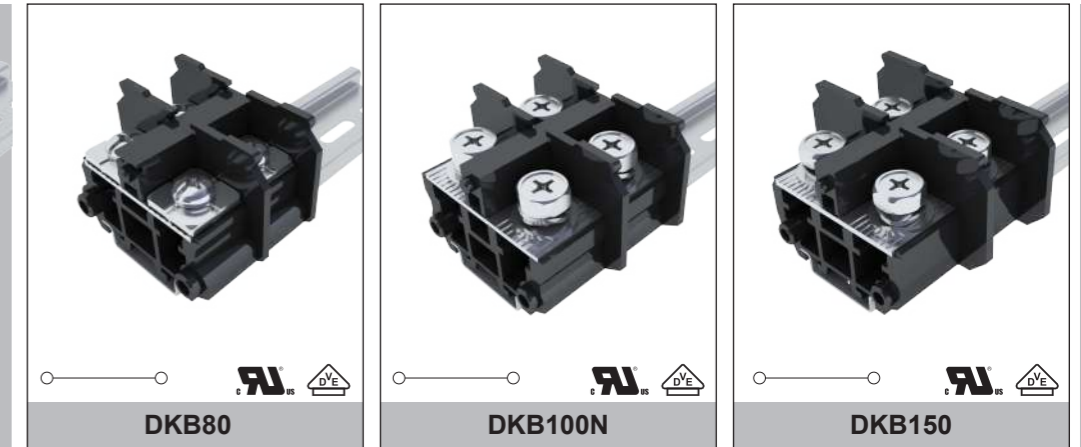
# 导轨固定式中继端子台 / Rail Mounting Terminal Blocks



DKB 系列提供高额定电流解决方案，6 个电流选项，从 85~620A，以及配件，例如保护盖板、横联接件和标示牌。

易于安装和组装，可根据需要自由组合配件。

## DKB 系列



规格	UL	IEC	规格	UL	IEC	规格	UL	IEC
额定电压 (V)	600	800	额定电压 (V)	600	800	额定电压 (V)	600	1000
额定电流 (A)	85	101	额定电流 (A)	115* (200*)	150*	额定电流 (A)	190*	192*
冲击耐压 (KV)		8	冲击耐压 (KV)		8	冲击耐压 (KV)		8
线径范围 (AWG/mm²)	18~4	0.75~25	线径范围 (AWG/mm²)	8~3/0	10~50	线径范围 (AWG/mm²)	8~3/0	10~70
<b>一般数据</b>			<b>一般数据</b>			<b>一般数据</b>		
扭力 (N.m)	4		扭力 (N.m)	8		扭力 (N.m)	8	
螺丝规格	M6		螺丝规格	M8		螺丝规格	M8	
剥线长度 (mm)	18		剥线长度 (mm)	20		剥线长度 (mm)	20	
绝缘材质	PC		绝缘材质	PC		绝缘材质	PC	
T / W (mm)	19 / 54		T / W (mm)	25 / 62		T / W (mm)	27 / 70	
H / H on TS-35	38 / 41.5		H / H on TS-35	43.5 / 47		H / H on TS-35	45 / 48.5	
包装量	100		包装量	1		包装量	1	
<b>型号</b>	<b>包装量</b>		<b>型号</b>	<b>包装量</b>		<b>型号</b>	<b>包装量</b>	
DKB80E-A	50		DKB100NE-A	50		DKB150E-A	50	
DKBC60-1000	1		DKBC100-1000	1		DKBC150-1000	1	
CSK01-60XX-A	50							
CSK01-60XX-B	50							
CSK02-60XX-A	50							
CSK02-60XX-B	50							
TM-R200	10		TM-R200	10		TM-R200	10	
TS-35N	20		TS-35N	20		TS-35N	20	
TS-35/15N	10		TS-35/15N	10		TS-35/15N	10	
#2 / 6.0   DNT11-0205			#3 / 8.0   DNT11-0208			#3 / 8.0   DNT11-0208		
76A(0.75~16) 101A(0.75~25 限定使用 O 型或 Y 型端子)			115A(8~2) 150A(8~1/0 限定使用 O 型或 Y 型端子) 101A(10~25) 150A(10~50 限定使用 O 型或 Y 型端子)					

### 配件



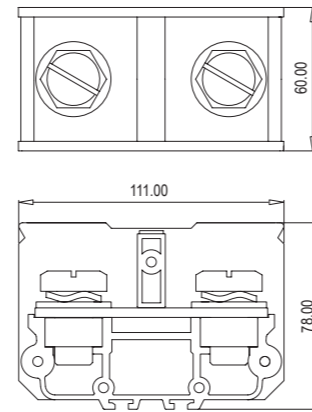
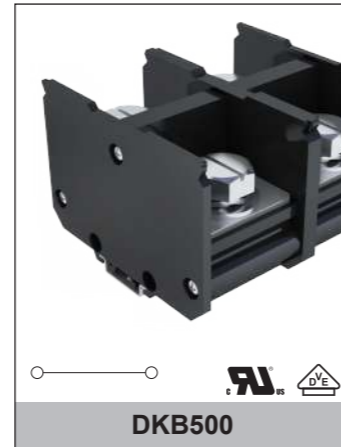
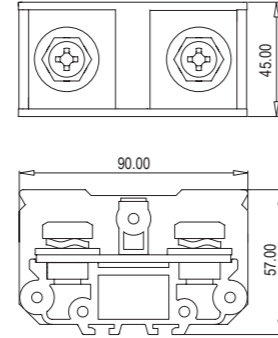
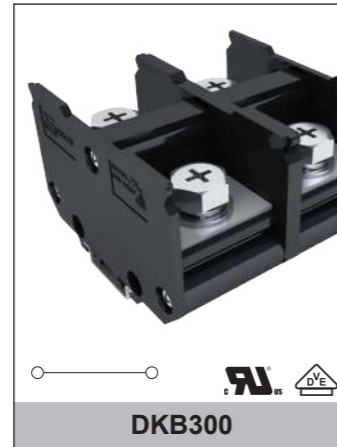
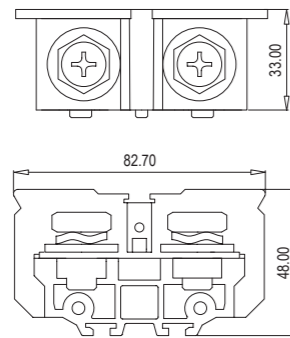
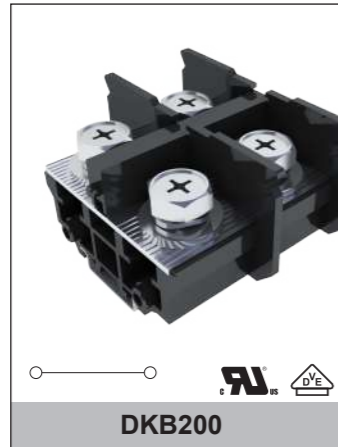
## 导轨固定式中继端子台 / Rail Mounting Terminal Blocks



DKB 系列提供高额定电流解决方案, 6 个电流选项, 从 85~620A, 以及配件, 例如保护盖板、横联接件和标示牌。

易于安装和组装, 可根据需要自由组合配件。

### DKB 系列



规格	UL	IEC
额定电压 (V)	600	1000
额定电流 (A)	230*	232*
冲击耐压 (KV)	8	
线径范围 (AWG/mm²)	8~4/0	10~95
一般数据		
扭力 (N.m)	10	
螺丝规格	M10	
剥线长度 (mm)	24	
绝缘材质	PC	
T / W (mm)	33 / 82	
H / H on TS-35	48 / 51.5	
包装量	1	
型号	包装量	
DKB200E-A	50	
DKBC200-1000	1	
TM-R200	10	
TS-35N	20	
TS-35/15N	10	
#3 / 8.0   DNT11-0208		

规格	UL	IEC
额定电压 (V)	600	1000
额定电流 (A)	380*	415*
冲击耐压 (KV)	8	
线径范围 (AWG/mm²)	30~500Kcmil	70~240
一般数据		
扭力 (N.m)	10	
螺丝规格	M10	
剥线长度 (mm)	30	
绝缘材质	PC	
T / W (mm)	45 / 90	
H / H on TS-35	57 / 60.5	
包装量	1	
型号	包装量	
DKBC300	1	
TM-R200	10	
TS-35N	20	
TS-35/15N	10	
#3 / 8.0   DNT11-0208		

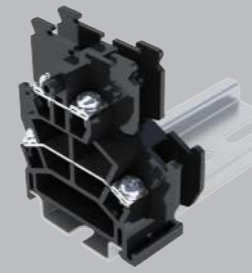
规格	UL	IEC
额定电压 (V)	1000	1000
额定电流 (A)	475*	520*
冲击耐压 (KV)	8	
线径范围 (AWG/mm²)	350~750Kcmil	150~300
一般数据		
扭力 (N.m)	10	
螺丝规格	M16	
剥线长度 (mm)	43	
绝缘材质	PC	
T / W (mm)	60 / 111	
H / H on TS-35	78 / 81.5	
包装量	1	
型号	包装量	
DKBC500	40	
TM-R200	10	
TS-35N	20	
TS-35/15N	10	
#2.0 x 24		

\*2\*350 Kcmil

### 配件



## 导轨固定式双层端子台 / Rail Mounting Dual-Row Terminal Blocks

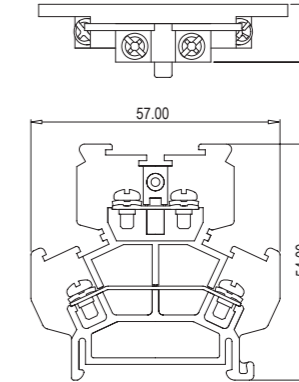
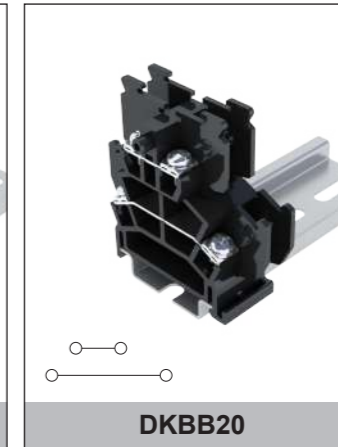
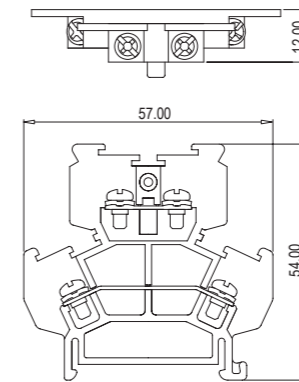
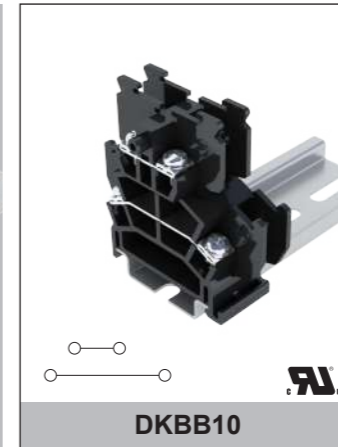


本系列产品使用电流范围大, 从 15~620A 共有十种规格可供选择, 并设计有两个双层规格。

开发有透明盖、短路片、标示牌等配件供选择。

安装简单, 组合方便, 可以根据不同的需求, 自己购买产品及配件, 自行组装, 透明盖、标示牌、短路片可以根据需要裁切所需长度。

### DKBB 系列



规格	UL	IEC
额定电压 (V)	600	800
额定电流 (A)	15	24
冲击耐压 (KV)	8	
线径范围 (AWG/mm²)	22~14	0.34~2.5
电缆接线片		
最小孔径 (mm)	3.2	
电缆接线片连接 (mm)	7.2	
最大宽度		
一般数据		
扭力 (N.m)	0.5	
螺丝规格	M3	
剥线长度 (mm)		
绝缘材质	PC	
T / W (mm)	8.8 / 57	
H / H on TS-35	54 / 57.9	
包装量	100	
型号	包装量	
DKBB10E	50	
DKBB10DA	50	
DKBC10-1000	10	
DKBBC10-1000	10	
CSK01-10XX-A	50	
CSK01-10XX-B	50	
CSK02-10XX-A	50	
CSK02-10XX-B	50	
TM-R100	10	
TS-35N	20	
TS-35/15N	10	
#0 / 3.0   DNT11-0201		

规格	UL	IEC
额定电压 (V)	600	1000
额定电流 (A)	20	32
冲击耐压 (KV)	8	
线径范围 (AWG/mm²)	22~12	0.34~4
电缆接线片		
最小孔径 (mm)	3.7	
电缆接线片连接 (mm)	7.2	
最大宽度		
一般数据		
扭力 (N.m)	0.8	
螺丝规格	M3.5	
剥线长度 (mm)		
绝缘材质	PC	
T / W (mm)	10.5 / 57	
H / H on TS-35	54 / 57.9	
包装量	100	
型号	包装量	
DKBB10E	50	
DKBB20DA	50	
DKBC10-1000	10	
DKBBC10-1000	10	
CSK01-10XX-A	50	
CSK01-10XX-B	50	
CSK02-10XX-A	50	
CSK02-10XX-B	50	
TM-R100	10	
TS-35N	20	
TS-35/15N	10	
#0 / 3.0   DNT11-0201		

### 配件



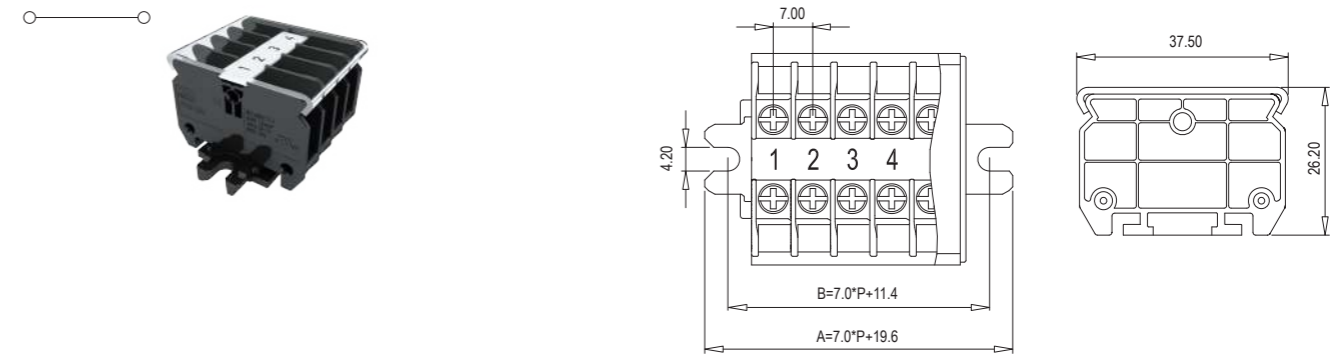
# Panel Mounting Terminal

## 面板固定式中继端子台

- 适用电流范围大，15A~620A 等，提供多种规格供用户选择。
- 提供紧配型的的双层端子，便于现场空间节约。
- 可靠稳定的螺杆联接技术，满足现场装配需求。
- 安装简单，组合便利，端子配件可快速于现场进行弹性安装。
- 兼容通用 TS-35N & TS-35/15N 高轨、低轨。
- 产品包含标示牌及保护盖，横联使用方式与轨道固定式产品兼容。

## 面板固定式中继端子台 / Panel Mounting Terminal

### DKB15N-XXPCK



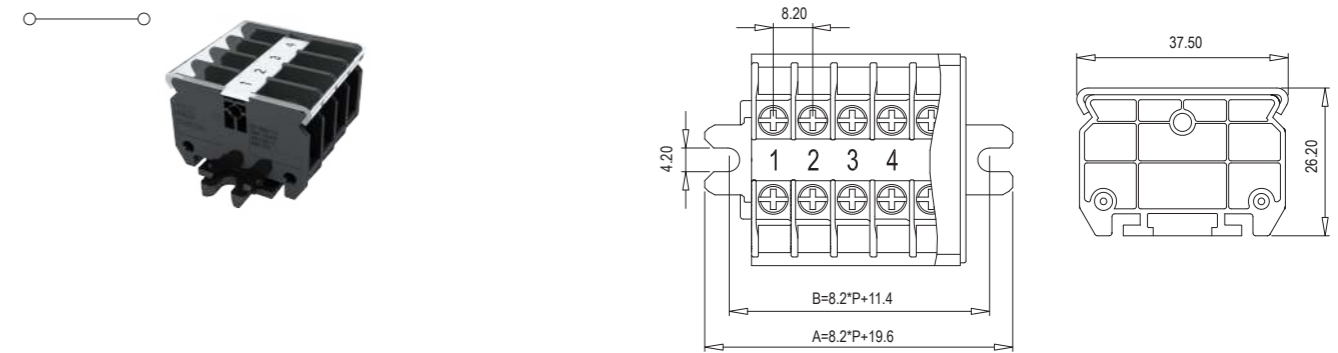
额定电压(V)	600	使用线径(AWG)	26~14
额定电流(A)	15	螺丝扭力(N.m)	0.6~1.0
间距(mm)	7.0	螺丝规格	M3
剥线长度(mm)	-	保护盖	DKBC10-1000
标示牌	TM-R100	工具	#0/3.0 DNT11-0201
横联配件	CSK11-1502-A、CSK11-1502-A、CSK11-1506-A、CSK11-1520-A		

订货规格	每盒数
DKB15N-02PCK	50
DKB15N-03PCK	50
DKB15N-04PCK	20
DKB15N-12PCK	20

#### 安装尺寸 (P=端子数)

P	1	2	3	4	5	6	7	8	9	10	11	12	13	14	15	16	17	18	19	20
A	26.6	33.6	40.6	47.6	54.6	61.6	68.6	75.6	82.6	89.6	96.6	103.6	110.6	117.6	124.6	131.6	138.6	145.6	152.6	159.6
B	18.4	25.4	32.4	39.4	46.4	53.4	60.4	67.4	74.4	81.4	88.4	95.4	102.4	109.4	116.4	123.4	130.4	137.4	144.4	151.4

### DKB20N-XXPCK



额定电压(V)	600	使用线径(AWG)	26~12
额定电流(A)	20	螺丝扭力(N.m)	0.8~1
间距(mm)	8.2	螺丝规格	M3.5
剥线长度(mm)	-	保护盖	DKBC10-1000
标示牌	TM-R100	工具	#0/3.0 DNT11-0201
横联配件	CSK11-2002-A、CSK11-2003-A、CSK11-2006-A、CSK11-2020-A		

订货规格	每盒数
DKB20N-02PCK	50
DKB20N-03PCK	50
DKB20N-04PCK	20
DKB20N-12PCK	10

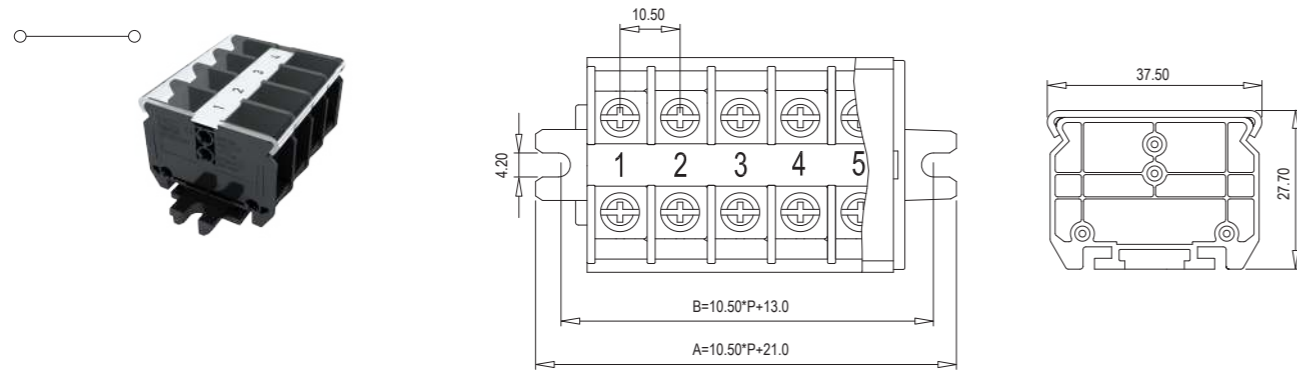
#### 安装尺寸 (P=端子数)

P	1	2	3	4	5	6	7	8	9	10	11	12	13	14	15	16	17	18	19	20
A	27.8	36	44.2	52.4	60.6	68.8	77	85.2	93.4	101.6	109.8	118	126.2	134.4	142.6	150.8	159	167.2	175.4	183.6
B	19.6	27.8	36	44.2	52.4	60.6	68.8	77	85.2	93.4	101.6	109.8	118	126.2	134.4	142.6	150.8	159	167.2	175.4



面板固定式中继端子台 / Panel Mounting Terminal

DKB30N-XXPCK



额定电压(V)	600	使用线径(AWG)	22~10
额定电流(A)	30	螺丝扭力(N.m)	1.2~1.5
间距(mm)	10.5	螺丝规格	M4
剥线长度(mm)	-	保护盖	DKBC10-1000
标示牌	TM-R100	工具	#1/5.0 DNT11-0202
横联配件	CSK11-3002-A、CSK11-3003-A、CSK11-3006-A、CSK11-3010-A		

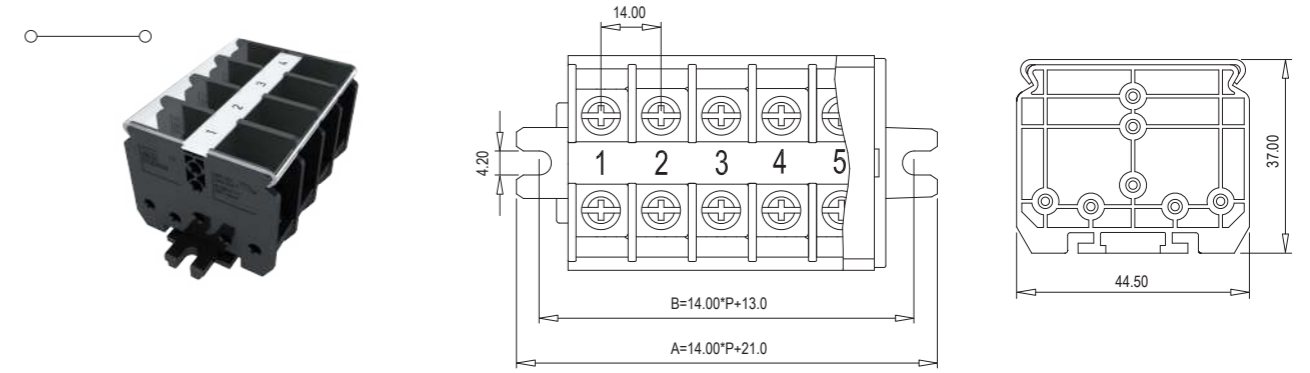
订货规格	每盒数
DKB30N-02PCK	50
DKB30N-03PCK	50
DKB30N-04PCK	20
DKB30N-12PCK	20

安装尺寸 (P=端子数)

P	1	2	3	4	5	6	7	8	9	10	11	12	13	14	15	16
A	31.5	42	52.5	63	73.5	84	94.5	105	115.5	126	136.5	147	157.5	168	178.5	189
B	23.5	34	44.5	55	65.5	76	86.5	97	107.5	118	128.5	139	149.5	160	170.5	181

面板固定式中继端子台 / Panel Mounting Terminal

DKB60N-XXPCK



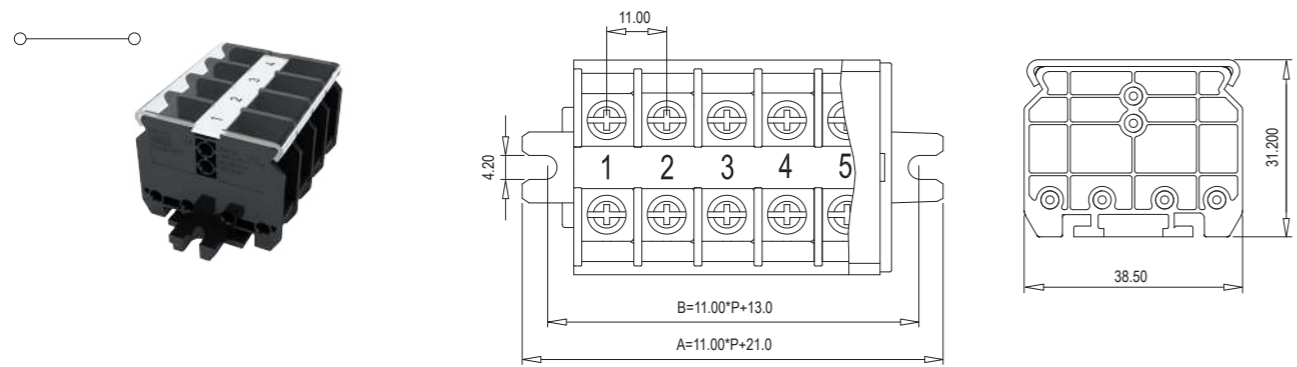
额定电压(V)	600	使用线径(AWG)	20~6
额定电流(A)	60	螺丝扭力(N.m)	2~2.4
间距(mm)	14	螺丝规格	M5
剥线长度(mm)	-	保护盖	DKBC60N-1000
标示牌	TM-R100	工具	#1/5.0 DNT11-0202
横联配件	CSK11-6002-A、CSK11-6003-A		

订货规格	每盒数
DKB60N-02PCK	20
DKB60N-03PCK	20
DKB60N-04PCK	10
DKB60N-12PCK	10

安装尺寸 (P=端子数)

P	1	2	3	4	5	6	7	8	9	10	11	12	13	14	15	16
A	35	49	63	77	91	105	119	133	147	161	175	189	203	217	231	245
B	27	41	55	69	83	97	111	125	139	153	167	181	195	209	223	237

DKB40N-XXPCK



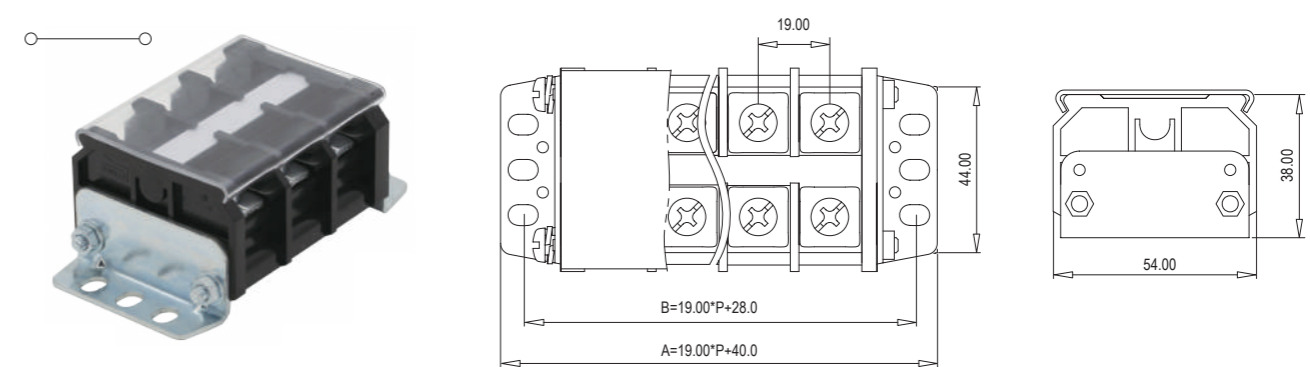
额定电压(V)	600	使用线径(AWG)	22~8
额定电流(A)	40	螺丝扭力(N.m)	1.2~1.5
间距(mm)	11	螺丝规格	M4
剥线长度(mm)	-	保护盖	DKBC10-1000
标示牌	TM-R100	工具	#1/5.0 DNT11-0202
横联配件	CSK11-4002-A、CSK11-4003-A		

订货规格	每盒数
DKB40N-02PCK	20
DKB40N-03PCK	20
DKB40N-04PCK	10
DKB40N-12PCK	10

安装尺寸 (P=端子数)

P	1	2	3	4	5	6	7	8	9	10	11	12	13	14	15	16
A	32	43	54	65	76	87	98	109	120	131	142	153	164	175	186	197
B	24	35	46	57	68	79	90	101	112	123	134	145	156	167	178	189

DKB80-XXPCK



额定电压(V)	600	使用线径(AWG)	18~4
额定电流(A)	85	螺丝扭力(N.m)	4
间距(mm)	19	螺丝规格	M6
剥线长度(mm)	-	保护盖	DKBC60-1000
标示牌	TM-R200	工具	#2/6.0 DNT11-0205
横联配件	CSK01-60XX-A、CSK01-60XX-B、CSK02-60XX-A、CSK02-60XX-B		

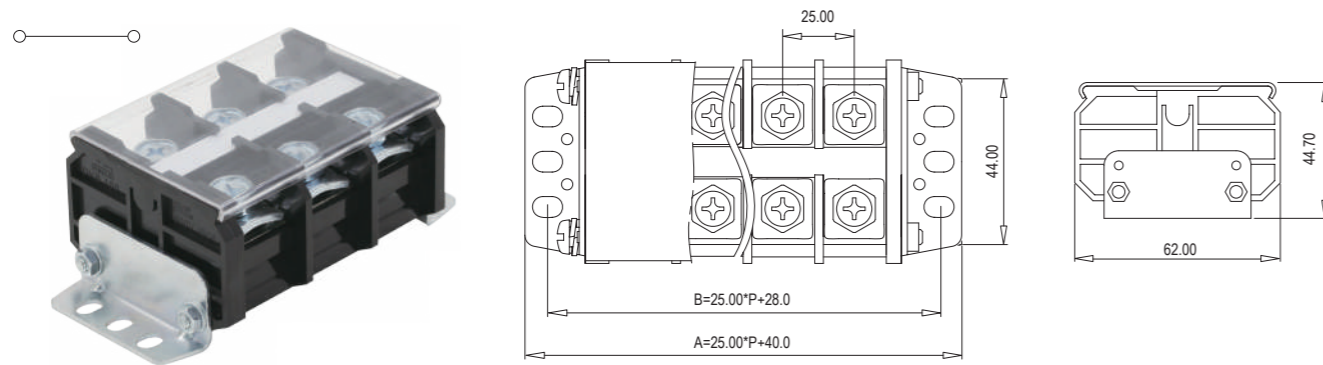
订货规格	每盒数
DKB80-02PCK	10
DKB80-03PCK	10
DKB80-04PCK	10
DKB80-10PCK	10

安装尺寸 (P=端子数)

P	2	3	4	5	6	7	8	9	10	11	12
A	78	97	116	135	154	173	192	211	230	249	268
B	66	85	104	123	142	161	180	199	128	237	256

## 面板固定式中继端子台 / Panel Mounting Terminal

### DKB100N-XXPCK



115A: 线径 AWG 8-2  
150A: 线径 AWG 8-1/0, 限定使用 O 型 或 Y 型端子

额定电压(V)	600	使用线径(AWG)	8-3 / 0
额定电流(A)	115 / 200*	螺丝扭力(N.m)	8
间距(mm)	25	螺丝规格	M8
剥线长度(mm)	20	保护盖	DKBC100-1000
标示牌	TM-R200	工具	#2/6.0 DNT11-0205

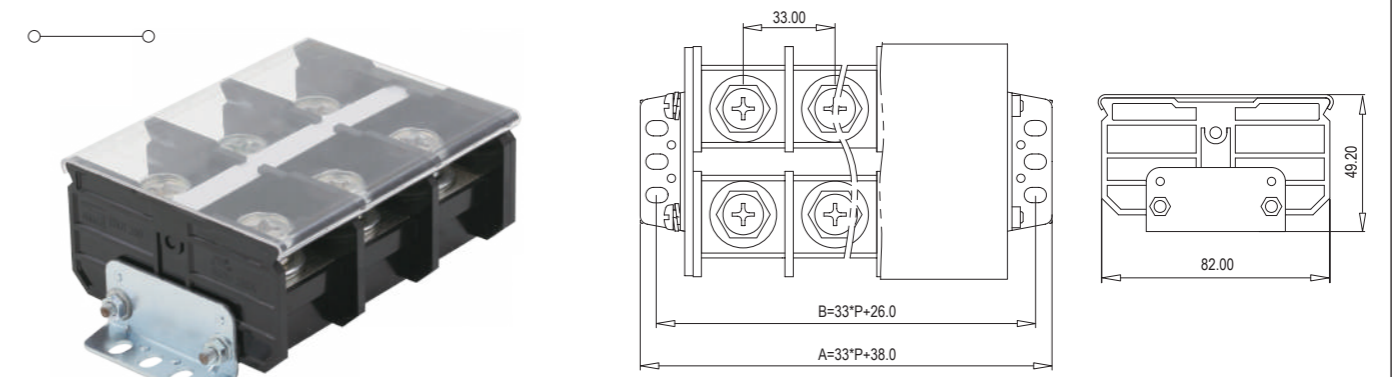
订货规格	每盒数
DKB100N-02PCK	10
DKB100N-03PCK	10
DKB100N-04PCK	10
DKB100N-10PCK	5

安装尺寸 (P=端子数)

P	2	3	4	5	6	7	8	9	10	11	12
A	90	115	140	165	190	215	240	265	290	315	340
B	78	103	128	153	178	203	228	253	278	303	328

## 面板固定式中继端子台 / Panel Mounting Terminal

### DKB200-XXPCK



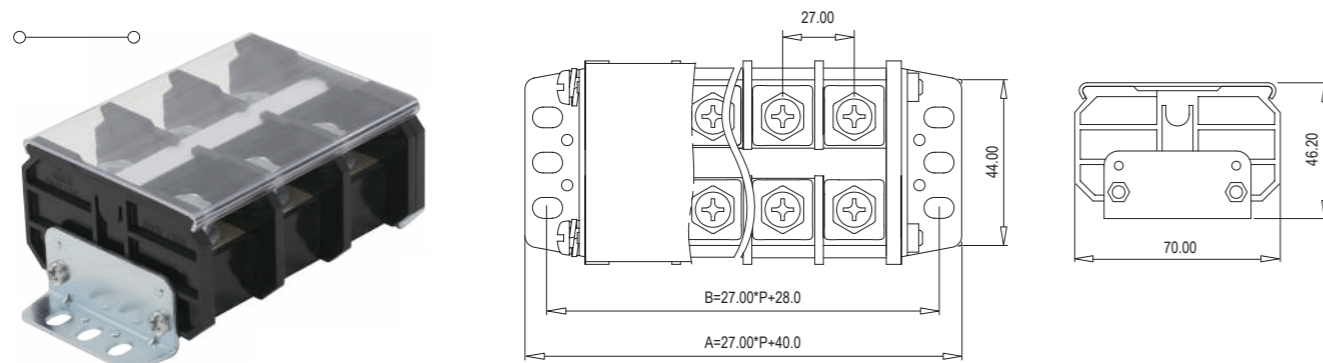
额定电压(V)	600	使用线径(AWG)	8-4 / 0
额定电流(A)	230*	螺丝扭力(N.m)	10
间距(mm)	33	螺丝规格	M10
剥线长度(mm)	24	保护盖	DKBC200-1000
标示牌	TM-R200	工具	#3/8.0 DNT11-0208

订货规格	每盒数
DKB200-02PCK	10
DKB200-03PCK	10
DKB200-04PCK	10
DKB200-10PCK	5

安装尺寸 (P=端子数)

P	2	3	4	5	6	7	8	9	10	11	12
A	94	121	148	175	202	229	256	283	310	337	364
B	82	109	136	163	190	217	244	271	298	325	352

### DKB150-XXPCK



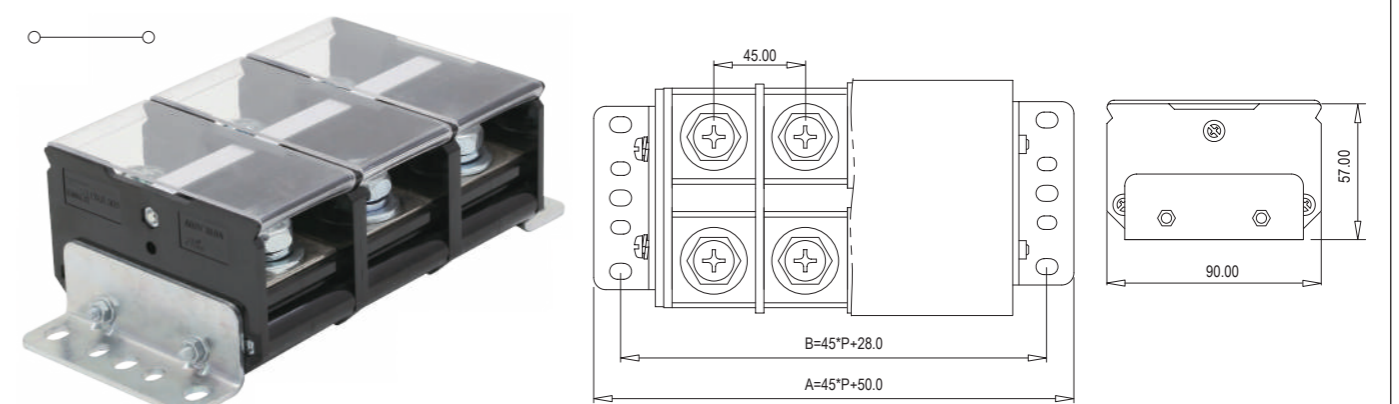
额定电压(V)	600	使用线径(AWG)	8-3 / 0
额定电流(A)	190*	螺丝扭力(N.m)	8
间距(mm)	27	螺丝规格	M8
剥线长度(mm)	20	保护盖	DKBC150-1000
标示牌	TM-R200	工具	#3/8.0 DNT11-0208

订货规格	每盒数
DKB150-02PCK	10
DKB150-03PCK	10
DKB150-04PCK	10
DKB150-10PCK	10

安装尺寸 (P=端子数)

P	1	2	3	4	5	6	7	8	9	10	11	12	13	14	15	16
A	29.8	42.8	55.8	68.8	81.8	94.8	107.8	120.8	133.8	146.8	159.8	172.8	185.8	198.8	211.8	224.8
B	23.8	36.8	49.8	62.8	75.8	88.8	101.8	114.8	127.8	140.8	153.8	166.8	179.8	192.8	205.8	218.8

### DKB300-XXPCK



额定电压(V)	600	使用线径(Kcmil)	3/0-500 or 2x(6-3/0)
额定电流(A)	380*	螺丝扭力(N.m)	10
间距(mm)	45	螺丝规格	M10
剥线长度(mm)	30	保护盖	DKBC300
标示牌	TM-R200	工具	#3/8.0 DNT11-0208

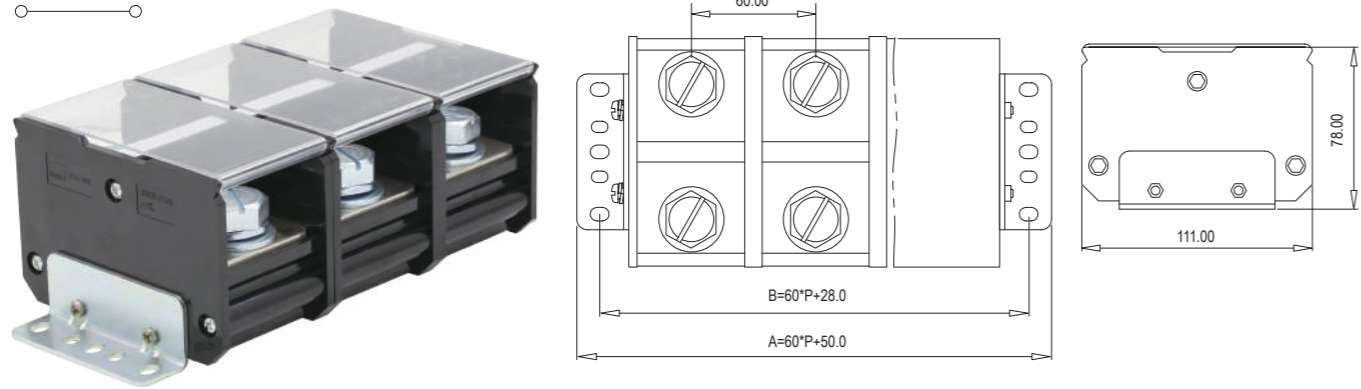
订货规格	每盒数
DKB300-02PCK	10
DKB300-03PCK	10
DKB300-04PCK	10
DKB300-10PCK	3

安装尺寸 (P=端子数)

P	1	2	3	4	5	6	7	8	9	10	11	12
A	95	140	185	230	275	320	365	410	455	500	545	590
B	73	118	163	208	253	298	343	388	433	478	523	568

## 面板固定式中继端子台 / Panel Mounting Terminal

### DKB500-XXPCK



475A: 线径 Kcmil 350~750  
620A: 线径 Kcmil 2x300

额定电压(V)	1000	使用线径(Kcmil)	350~750 2 x (250~350)
额定电流(A)	475* / 620**	螺丝扭力(N.m)	10
间距(mm)	60	螺丝规格	M16
剥线长度(mm)	43	保护盖	DKBC500
标示牌	TM-R200	工具	#3/8.0 DNT11-0208

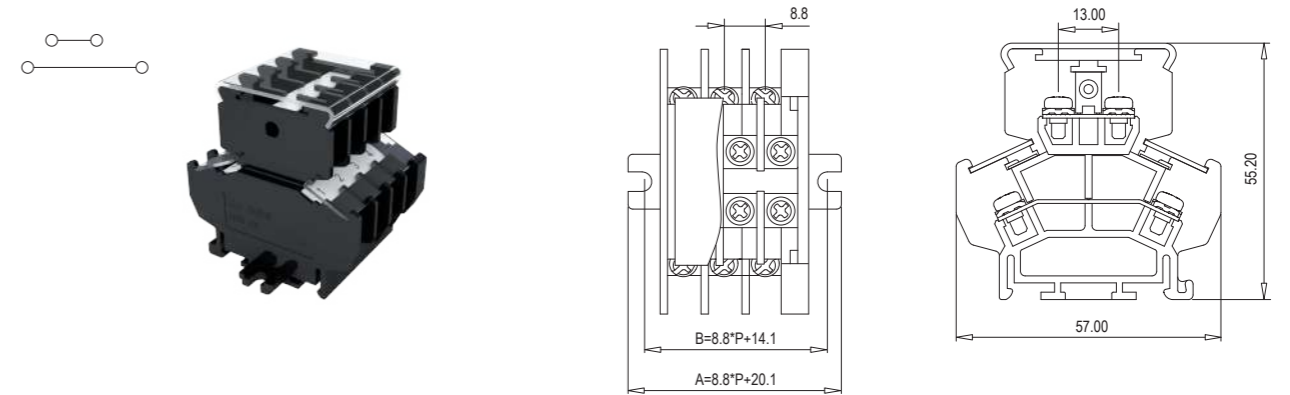
订货规格	每盒数
DKB500-02PCK	1
DKB500-03PCK	1
DKB500-04PCK	1
DKB500-10PCK	5

安装尺寸 (P=端子数)

P	2	3	4	5	6	7	8	9	10	11	12
A	170	230	290	350	410	470	530	590	650	710	770
B	148	208	268	328	388	448	508	568	628	688	748

## 面板固定式双层端子台 / Panel Mounting Dual-Row Terminal

### DKBB10-XXPCK



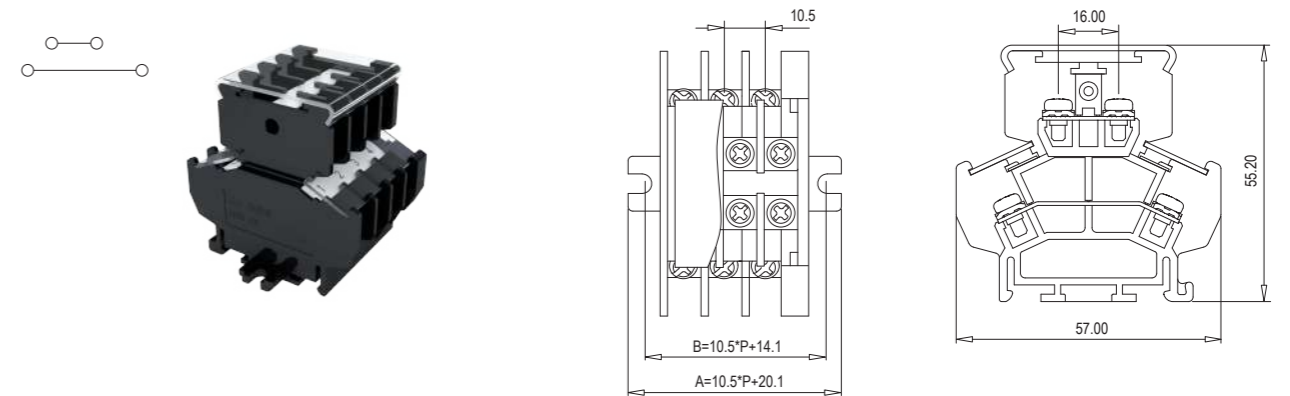
额定电压(V)	600	使用线径(AWG)	22~14
额定电流(A)	15	螺丝扭力(N.m)	0.5
间距(mm)	8.8	螺丝规格	M3
剥线长度(mm)	8	保护盖	DKBC10-1000/DKBC10-1000
标示牌	TM-R100	工具	#0 / 3.0 DNT11-0201
横联配件	CSK01-10XX-A、CSK01-10XX-B、CSK02-10XX-A、CSK02-10XX-B		

订货规格	每盒数
DKBB10-02PCK	20
DKBB10-03PCK	10
DKBB10-04PCK	10
DKBB10-10PCK	10

安装尺寸 (P=端子数)

P	2	3	4	5	6	7	8	9	10	11	12
B	31.7	40.5	49.3	58.1	66.9	75.7	84.5	93.3	102.1	110.9	119.7
A	37.7	46.5	55.3	64.1	72.9	81.7	90.5	99.3	108.1	116.9	125.7

### DKBB20-XXPCK



额定电压(V)	600	使用线径(AWG)	22~12
额定电流(A)	20	螺丝扭力(N.m)	0.8
间距(mm)	10.5	螺丝规格	M3.5
剥线长度(mm)	8	保护盖	DKBC10-1000/DKBC10-1000
标示牌	TM-R100	工具	#0 / 3.0 DNT11-0201
横联配件	CSK01-10XX-A、CSK01-10XX-B、CSK02-10XX-A、CSK02-10XX-B		

订货规格	每盒数
DKBB20-02PCK	20
DKBB20-03PCK	20
DKBB20-04PCK	10
DKBB20-10PCK	5

安装尺寸 (P=端子数)

P	2	3	4	5	6	7	8	9	10	11	12
B	35.1	45.6	56.1	66.6	77.1	87.6	98.1	114.6	119.1	129.6	140.1
A	41.1	51.6	62.1	72.6	83.1	93.6	104.1	108.6	125.1	135.6	146.1

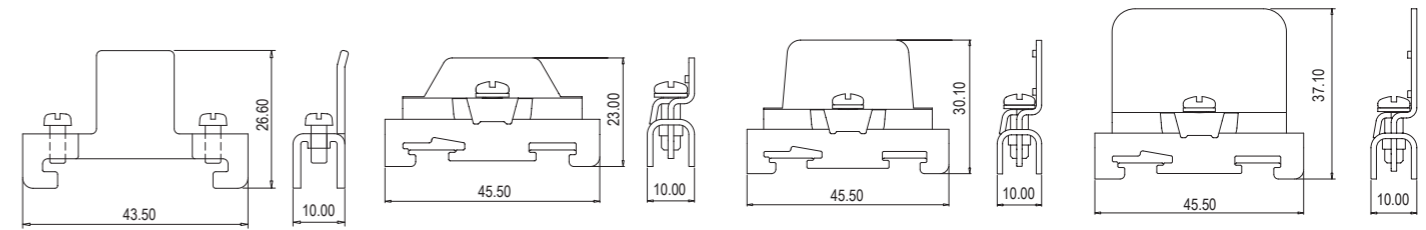
# Accessories

## 端子配件

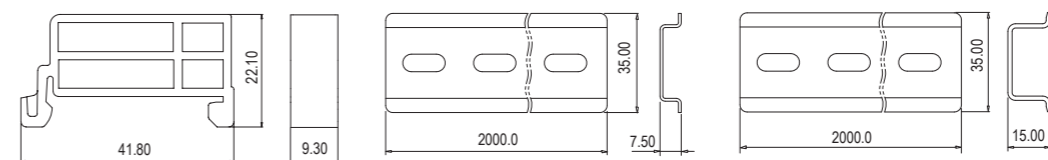
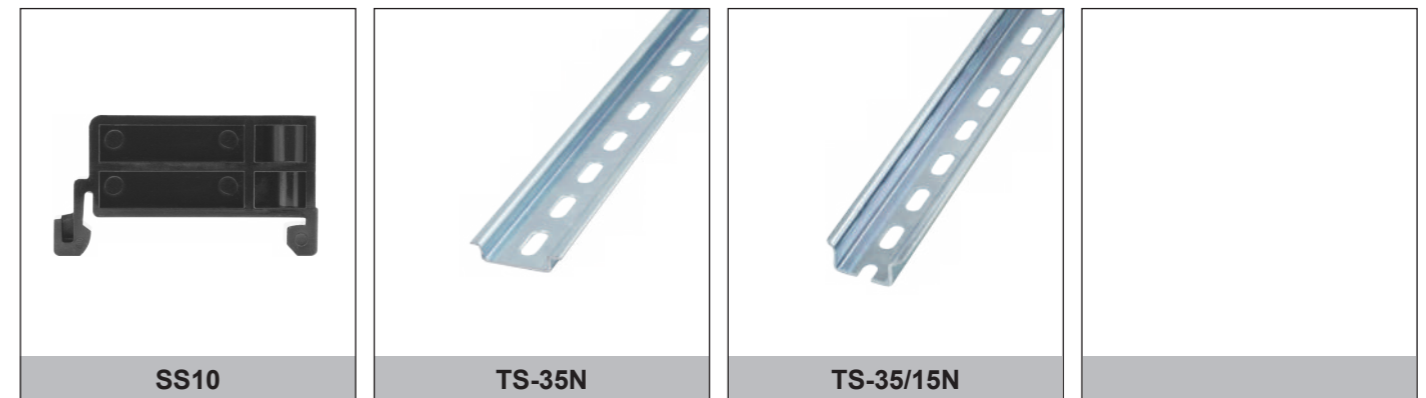
- 中继端子之 DKB 系列，提供了多样的配件包含短路片、边盖、透明保护盖、终端固定器等。可搭配不同尺寸的端子台，使用更灵活便利。



### 终端固定器 & 导轨 / End Bracket & DIN Rail



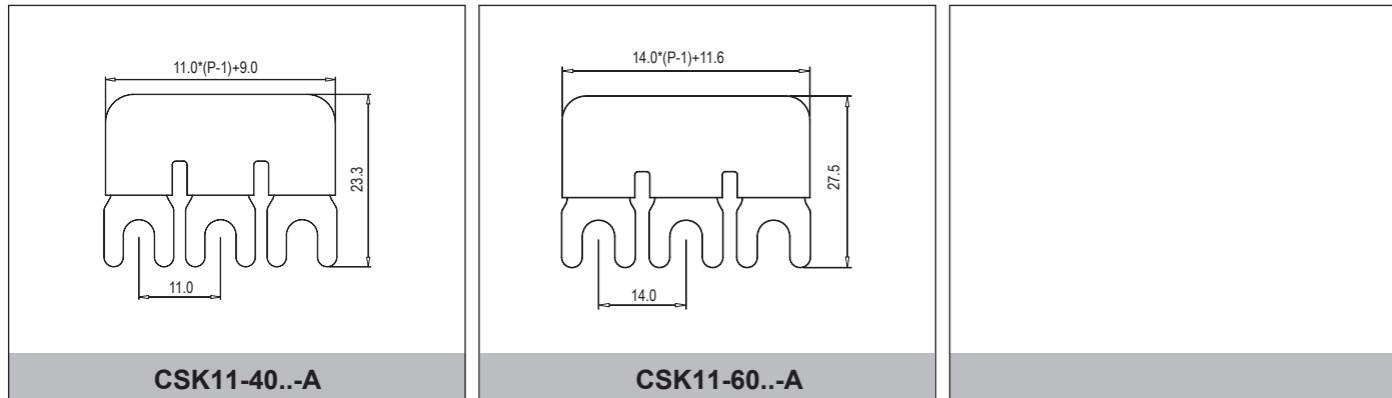
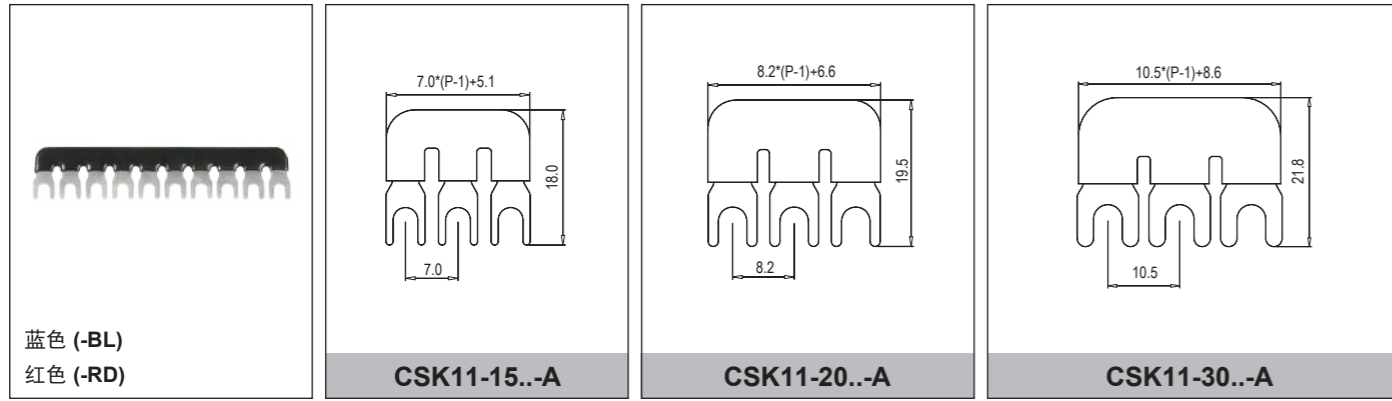
产品型号	适用导轨	包装量
SS3	TS-35N, TS-35/15N	50
SS9A	TS-35N, TS-35/15N	50
SS9B	TS-35N, TS-35/15N	50
SS9C	TS-35N, TS-35/15N	50



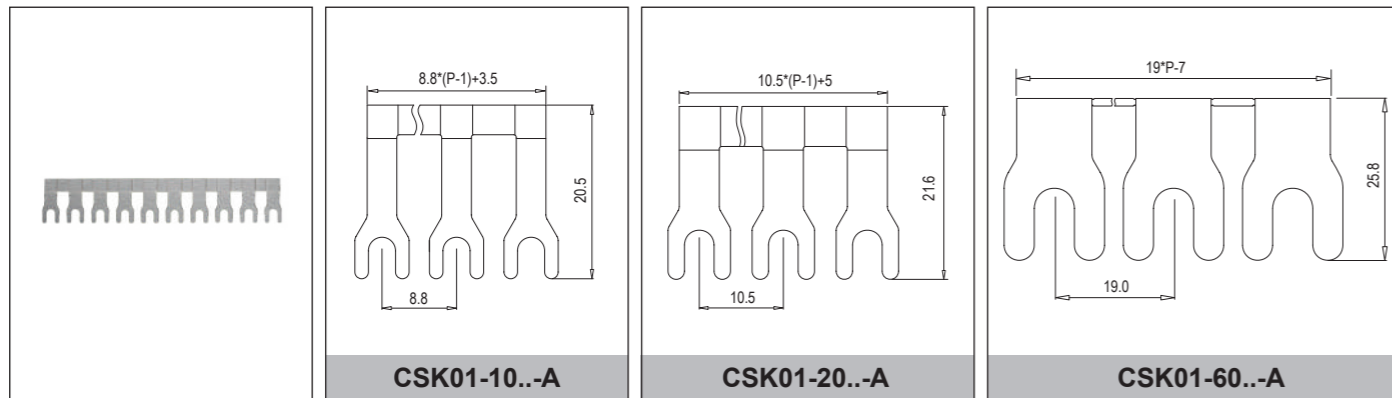
产品型号	适用导轨	包装量
SS10	TS-35N, TS-35/15N	50
TS-35N	-	20pcs / 捆
TS-35/15N	-	10pcs / 捆



横联配件 / Insertion Bridge

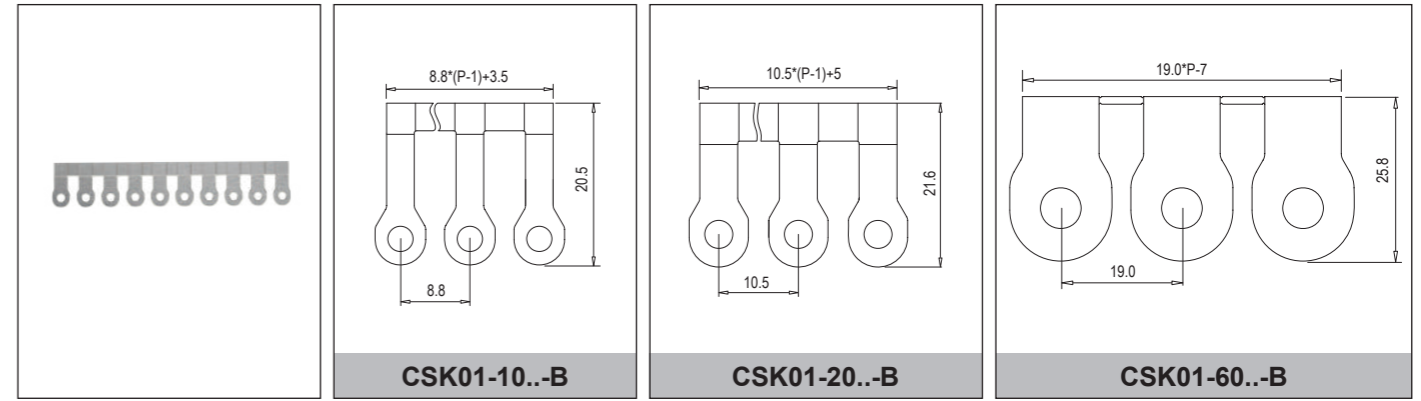


产品型号	位置	适用规格	包装量
CSK11-15XX-A	02, 03, 06, 20	DKB15N, DKB15N-XXPCK	2~3P/100; 6P,10P,20P/50
CSK11-20XX-A	02, 03, 06, 20	DKB20N, DKB20N-XXPCK	2~3P/100; 6P,10P,20P/50
CSK11-30XX-A	02, 03, 06, 20	DKB30N, DKB30N-XXPCK	2~3P/100; 6P,10P/50
CSK11-40XX-A	02, 03	DKB40N, DKB40N-XXPCK	2~3P/100
CSK11-60XX-A	02, 03	DKB60N, DKB60N-XXPCK	2~3P/100

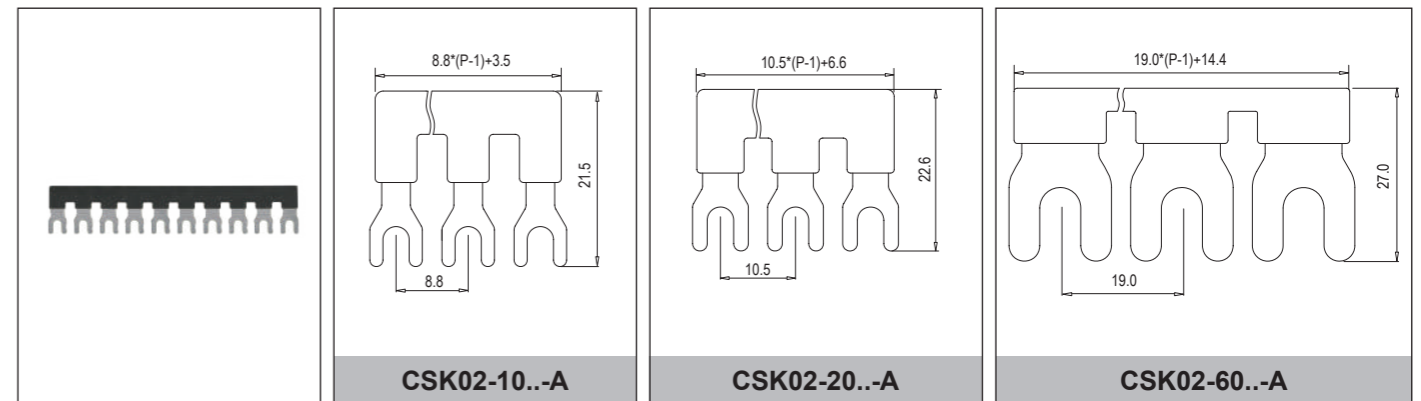


产品型号	位置	适用规格	包装量
CSK01-10..-A	02~10	DKBB10, DKBB10-XXPCK	50
CSK01-20..-A	02~10	DKBB20, DKBB20-XXPCK	50
CSK01-60..-A	02~10	DKB80, DKB80-XXPCK	50

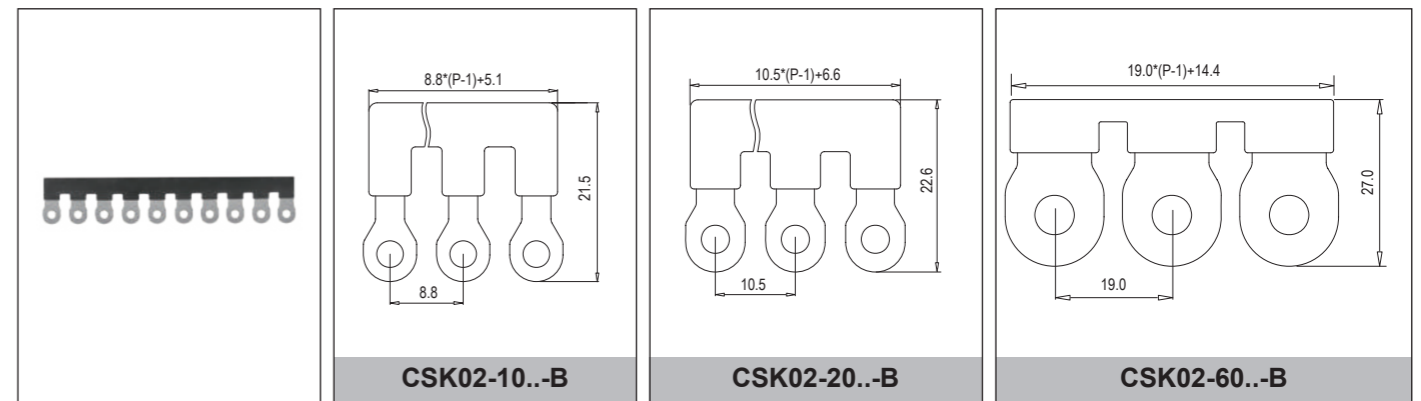
横联配件 / Insertion Bridge



产品型号	位置	适用规格	包装量
CSK01-10..-B	02~10	DKBB10, DKBB10-XXPCK	50
CSK01-20..-B	02~10	DKBB20, DKBB20-XXPCK	50
CSK01-60..-B	02~10	DKB80, DKB80-XXPCK	50

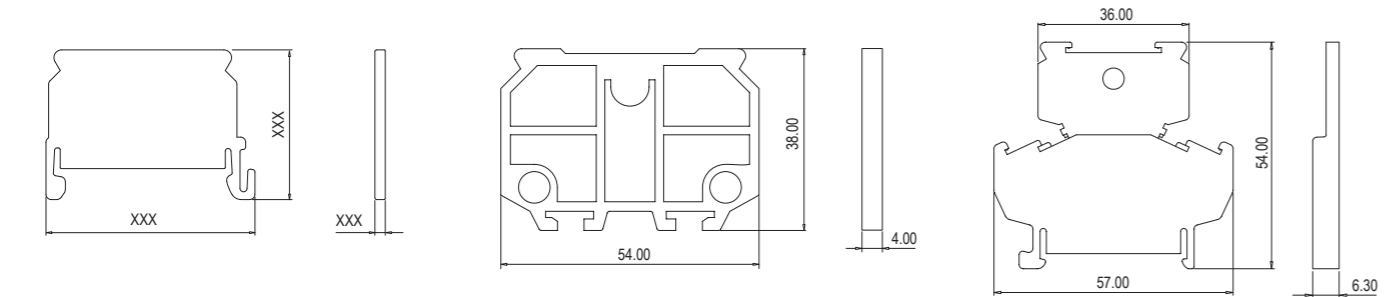


产品型号	位置	适用规格	包装量
CSK02-10..-A	02~10	DKBB10, DKBB10-XXPCK	50
CSK02-20..-A	02~10	DKBB20, DKBB20-XXPCK	50
CSK02-60..-A	02~10	DKB80, DKB80-XXPCK	50



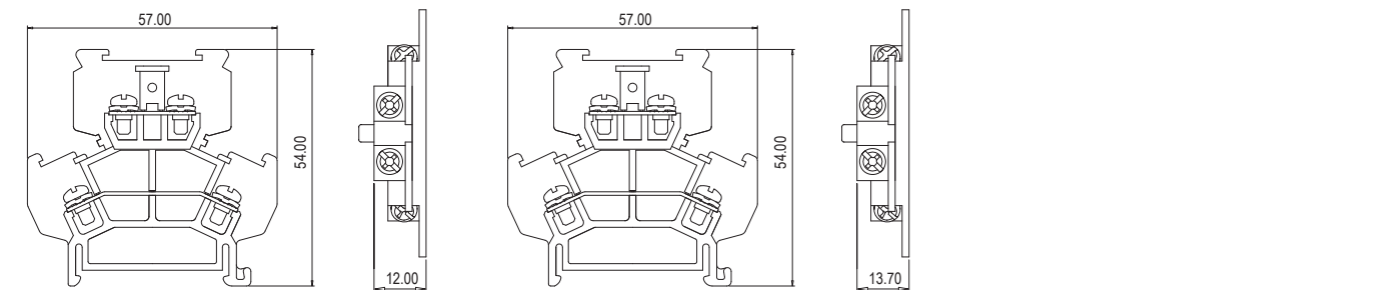
产品型号	位置	适用规格	包装量
CSK02-10..-B	02~10	DKBB10, DKBB10-XXPCK	50
CSK02-20..-B	02~10	DKBB20, DKBB20-XXPCK	50
CSK02-60..-B	02~10	DKB80 / DKB80-XXPCK	50

## 终端隔板 / End Cover



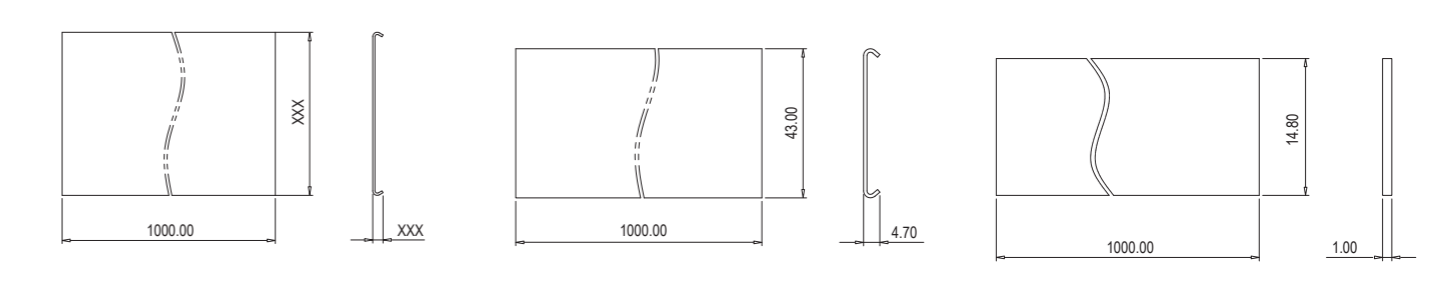
产品型号	适用规格	包装量
DKB15NE	DKB15N, DKB20N	50
DKB30NE	DKB30N	50
DKB40NE	DKB40N	20
DKB60NE	DKB60N	20
DKB80E-A (B)	DKB80	50
DKB100E-A (B)	DKB100	50
DKB150E-A (B)	DKB150	50
DKB200E-A (B)	DKB200	50
DKBB10E	DKBB10, DKBB20	50

## 终端端子台 / Terminal Block

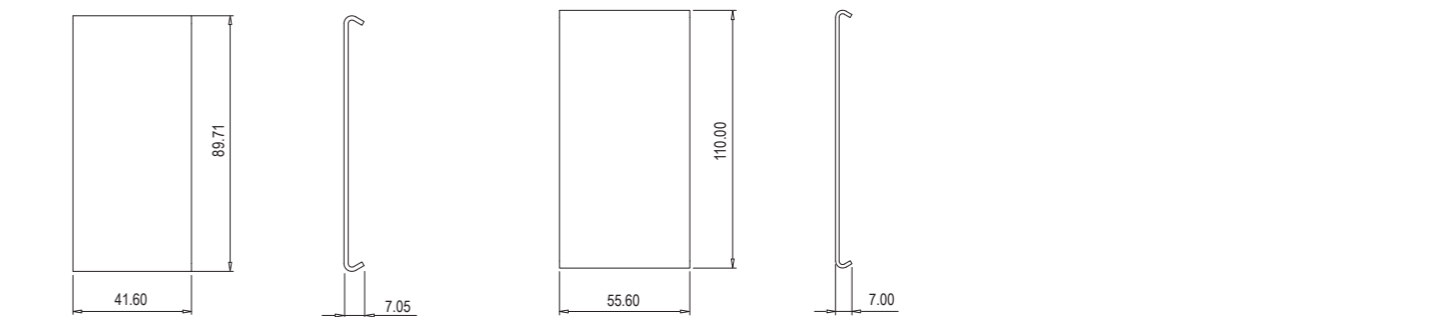


产品型号	适用规格	包装量
DKBB10DA	DKBB10	50
DKBB20DA	DKBB20	50

## 透明保护盖 / Cover

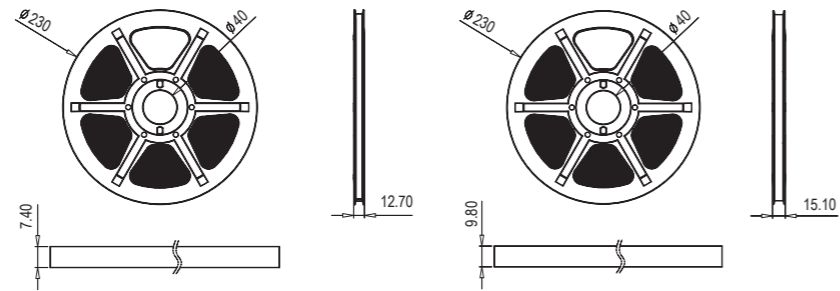
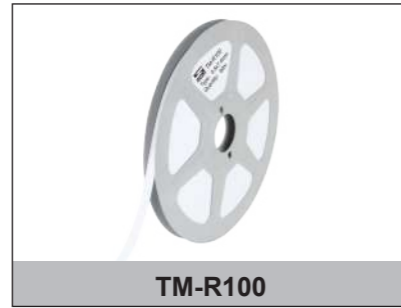


产品型号	适用规格	包装量
DKBC10-1000	DKB15N, DKB20N, DKB30N, DKB40N, DKBB10, DKBB20	1
DKBC60-1000	DKB80, DKB80-XXPCK	1
DKBC100-1000	DKB100N, DKB100N-XXPCK	1
DKBC150-1000	DKB150, DKB150-XXPCK	1
DKBC200-1000	DKB200, DKB200-XXPCK	1
DKBC60N-1000	DKB60N, DKB60N-XXPCK	1
DKBBC10-1000	DKBB10, DKBB20	1



产品型号	适用规格	包装量
DKBC300	DKB300, DKB300-XXPCK	1
DKBC500	DKB500, DKB300-XXPCK	1

## 热转印机 / Thermal Transfer Printer



产品型号	宽度 (mm)	长度 (mm)	适用规格	每盒数
TM-R100	7.4	60	DKB15N, DKB20N, DKB30N, DKB40N, DKB60N, DKBB10, DKBB20 DKB15N-XXPCK, DKB20N-XXPCK, DKB30N-XXPCK, DKB40N-XXPCK, DKB60N-XXPCK DKBB10, DKBB20, DKBB10-XXPCK, DKBB20-XXPCK	10
TM-R200	9.8	60	DKB80, DKB100N, DKB150, DKB200, DKB300, DKB500 DKB80-XXPCK, DKB100N-XXPCK, DKB150-XXPCK, DKB200-XXPCK, DKB300-XXPCK, DKB500-XXPCK	10

### 热转印机使用方法

- 可至町洋官网标示系统页面下载热转印机使用说明书及软件。

### TMP-004K-C 包含 12 个配件

名称	订货规格	数量
切割器 (可选)	TMPD-01	1 个
卷料架	TMPD-02	1 个
硅胶滚轮	TMPD-03	1 个
色带 (需购买, 宽 50mm, 长 300 m)	TMPT-16	20
色带 (首次赠送, 宽 100mm, 长 300 m)	TMPT-17	20
色带轴	-	1 套 (2 个)

名称	订货规格	数量
纸卷轴心	TMPT-12	1 个
纸卷架	-	1 套 (3 个)
清洁笔	TMPC-05	1 个
标示条	TM-R200	1 个
电源线	TMPL-06	1 个
USB 线	TMPL-01	1 个



## 町洋企業股份有限公司

DINKLE ENTERPRISE CO., LTD.

台湾新北市五股区五权二路19号(新北产业园区)  
No.19,Wuquan 2nd Road., Wugu District,  
New Taipei City 24890, Taiwan  
TEL:+886-2-8069-9000 7705-6900  
FAX:+886-2-2290-1702(代表号)  
E-mail:service@dinkle.com  
Web site:http://www.dinkle.com

## 町洋國際股份有限公司

DINKLE INTERNATIONAL CO., LTD.

台湾新北市五股区五权二路19号(新北产业园区)  
No.19,Wuquan 2nd Road., Wugu District,  
New Taipei City 24890, Taiwan  
TEL:+886-2-8069-9000 7705-6900  
FAX:+886-2-2290-1702  
E-mail:service@dinkle.com  
Web site:http://www.dinkle.com

## 町洋机电(中国)有限公司

DINKLE ELECTRIC MACHINERY (CHINA) CO., LTD.

江苏省昆山市千灯镇石浦工商管理区兴浦中路388号(215343)  
No.388,Xingpu Mid RD,Shipu Business Adminstrcition Estate,  
Qiandeng Town,Kunshan City,Jiangsu Province,China  
TEL:+86-512-5708-8588  
FAX:+86-512-5708-8600  
E-mail:service@dinkle.com  
Web site:http://www.dinkle.com

## 东莞立洋电机有限公司

LIYAN ELECTRIC MACHINERY (DONGGUAN) CO., LTD.

广东省东莞市黄江镇鸡啼岗金钱岭一街2号(523757)  
No.2, 1st street Jinqianlin,Jiti gang industrial park,  
Huangjiang town,Dongguan City,Guangdong Province,China  
TEL:+86-769-8336-4350 8336-4370  
FAX:+86-769-8384-8634  
E-mail:service@dinkle.com  
Web site:http://www.dinkle.com

## 町洋美国分公司

DINKLE CORPORATION, USA

12613 Executive Drive,Suite 704,Stafford,Texas 77477  
TEL:+1-832-539-4703  
Toll-Free:+1-844-273-1850  
FAX:+1-832-532-7226  
E-mail:service@dinkle.com.  
Web site:http://www.dinkle.com

## 町洋意大利分公司

DINKLE ITALIA BUDGET ELECTRONICS

Via Stabilini n°14,23864 Malgrate(LC),Italia  
TEL:+39/03411716154  
E-mail:service@dinkle.com.  
Web site:http://www.dinkle.com

## 町洋电气贸易(上海)有限公司

DINKLE ELECTRIC TRADING (SHANGHAI) CO., LTD.

上海市徐汇区虹桥路3号港汇中心二座3708单元  
Unit 3708, 2 Grand Gateway, No. 3 Hongqiao Road,  
Xuhui District, Shanghai City.  
TEL:+86-21-6487-0636 6427-3157  
FAX:+86-21-3356-2500  
E-mail:service@dinkle.com  
Web site:http://www.dinkle.com



官方网站



官方微信



电子样本



产品视频

微信号:Dinkle-dyjd

E-mail:Support.SH@dinkle.com.cn

Web site:http://www.dinkle.com

Dinkle remains the right of product modification and engineering change of design. The catalogue is for reference only.The final product is made according to actual engineering drawing.

本公司对产品保有修改、设变权，目录仅供参考，实际产品仍需依照工程图面为准。