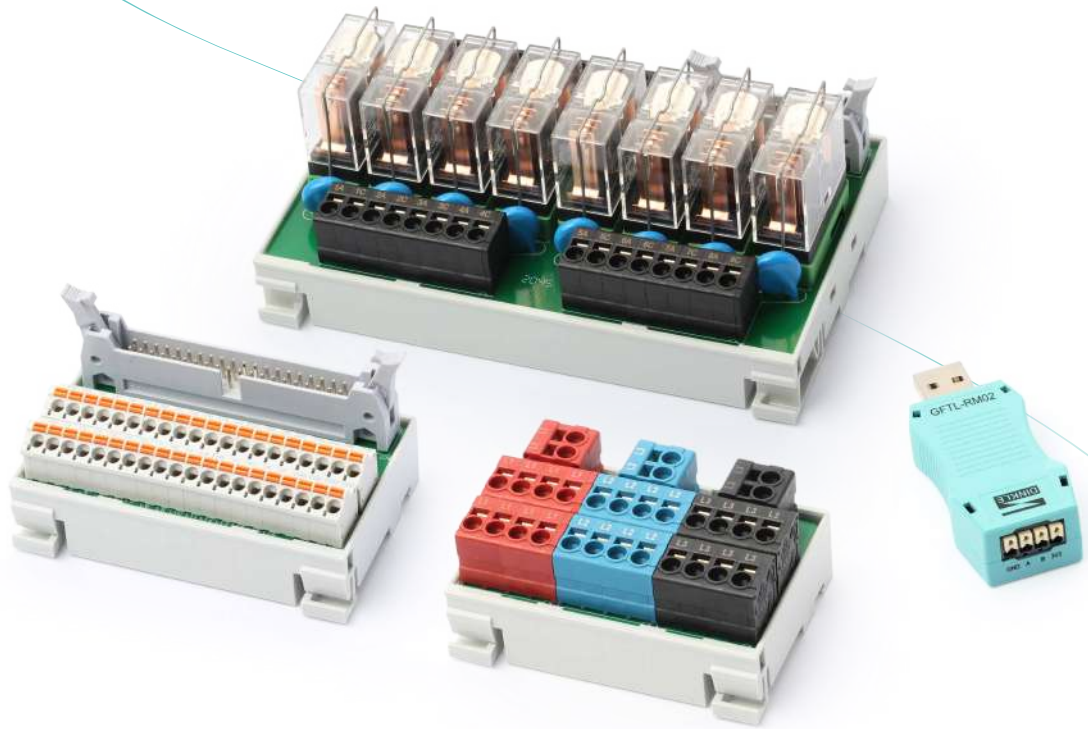


Interface Modules

电子接口模组



因联结而喜悦!!

Delight Through Connections

DC-29.3C



为您快速实现成功 !!

自 1983 年于台湾新北市创立以来，已有近 40 年的贴近全球客户的丰富经验与专业技术，今天的叮洋已是全球领先的工业元器件制造商。

叮洋总部位于台湾新北市，在全球范围内设多个服务单位，包括休斯顿、法兰克福、马尔格拉泰、名古屋与上海的销售服务公司，于江苏昆山的产品研发中心，台北的高校联合研发中心及位于华东、华南的生产制造基地与国家标准实验室等等。叮洋与国内数百家的授权渠道合作伙伴开展积极合作关系，共同为工业自动化领域提供广泛及世界一流的产品与解决方案。

我们凭借 40 年来积累的全球客户服务经验，我们为您的企业实现成功，以生产一体化的优势提供基础，加上专业的技术与应用实例，可以帮助您的产品或项目更有效的提高自动化及工程技术水平。正确理解与正确执行是我们的专业尊严，我们聆诉您的需求，利用我们的资源制定出高性价比，着眼于结果的解决方案，无论您的需求是什么，您都会在与我们的合作中找到满意的解答。

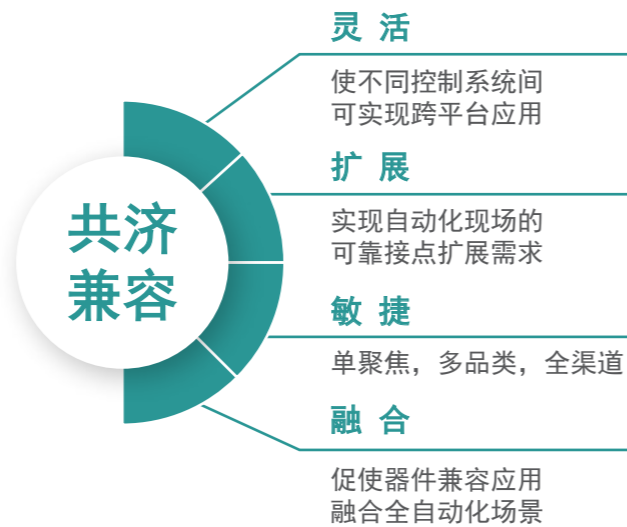
产品主要特点

- 标准化一体成形模组架，搭配高密度端子台，节省 30% 库存及空间成本
- 采用高信赖性直插式端子台，搭配预置线，节省 70% 接线时间
- 提供通信、讯号、分电、继电器，模组标准电源及配件工具满足工控完整需求
- 标准化模组，支持大部份厂牌 PLC 及控制器
- 采用 UL1059、IEC60947 安规认证端子台及相关材料，安全有保障

敏捷灵活 共济兼容

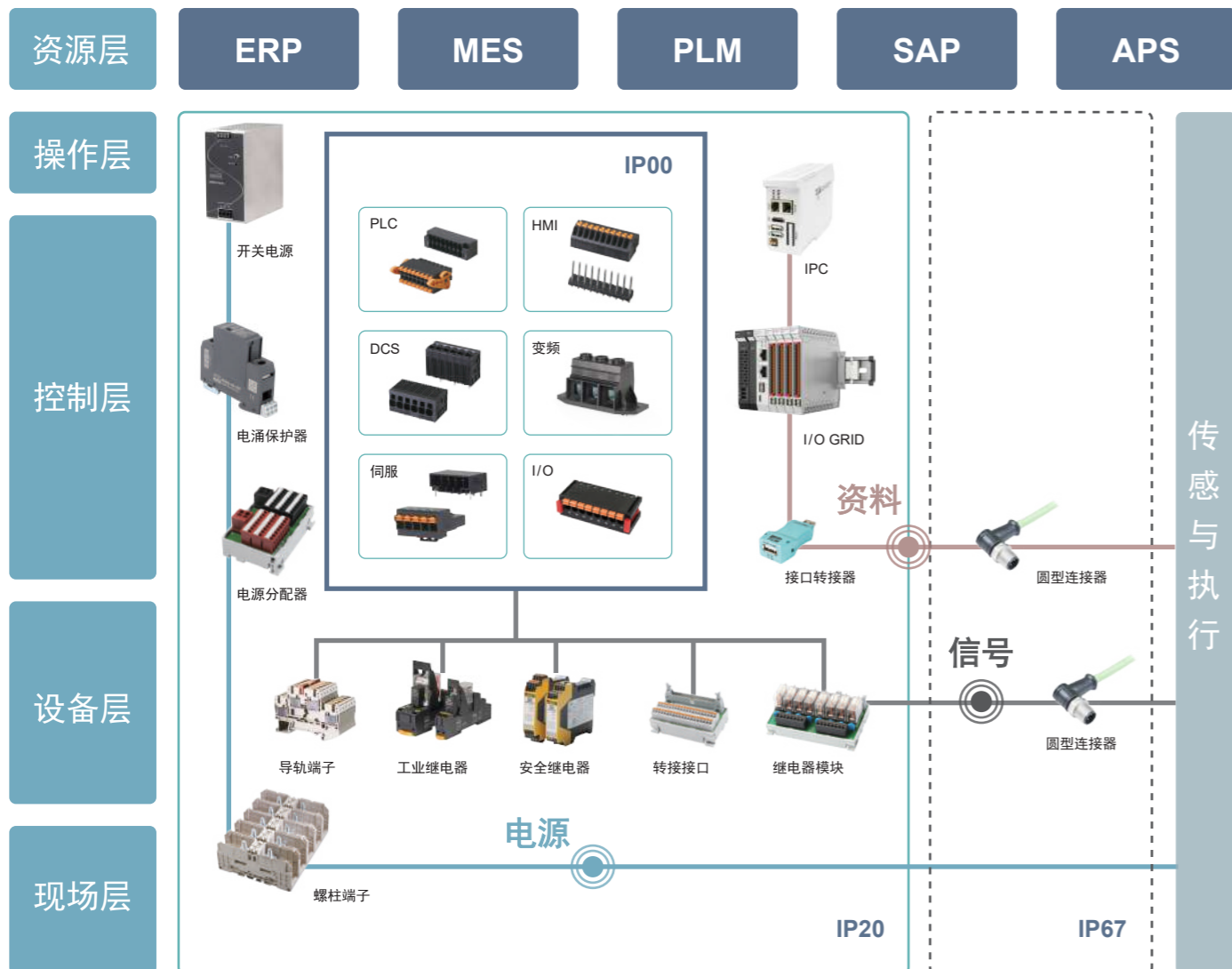
自动化现场的装配问题中有 90% 来自于兼容的灵活性，接口的可扩展性及获取的敏捷性直接相关。

器件兼容 灵活性		35% 系统不适配
产品应用 可扩展性		25% 接口不一致
部件获取 敏捷性		30% 渠道不统一



实现自动化现场的融合是面向未来挑战的关键

工厂数位化转型元器件应用解决方案



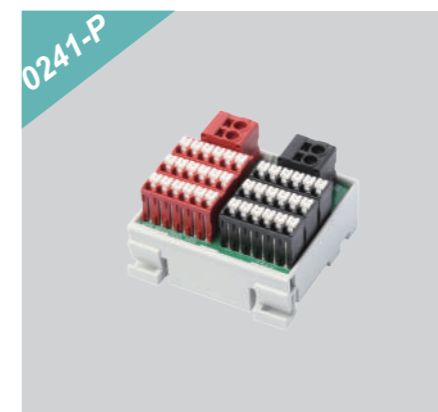
町洋通用接口模组特点

- 采用 1:1 连接，支持螺钉、弹簧或直插式连接技术，确保现场信号布线清晰有序
- 提供可插拔式组件，安装更轻松
- 采用预制系统电缆系统，布线速度快、有效避免差错
- 配置发光二极管、熔断器、继电器或隔离器等其他组件，提供更多功能
- 用于联接 TS32 和 TS35 安装导轨的型材和底架



接口转换器

方便实现 RS232/485 设备多点组网
远程通信，可直接嵌入原有的应用领域
使系统设计达到更先进的水平



电源分配器

产品可与各种工业传感器配合取回参数信号，隔离变送传输，满足用户本地监视远程数据采集的需求



转接模组

可实现不同接口设备间的快速布线
有效完成设备间的交互操作



继电器模组

采用 PID 的插拔式设计
操作快速、简便、成本节约
提供 1~10A 的输出电流规格
可支持多个触点规格与多种功能
运用选择



模组专用线材

提供标准 0.5~5m 的电缆
搭配大线径电缆
负载电流与安全性更高
可支持各厂家 PLC 与执行装置的
信号交互需求



配件

圆棒端子
终端固定器
DIN 轨道
螺丝起子

Category List

选型参考表

接口转换器选型表 / Communication Module Overview

信号接口 1#	信号接口 2#	订货规格	页 码
直插端子	RJ45	0170-0201	P08
直插端子	RJ45	0170-0202	P08
直插端子	RJ45*2	0170-0203	P08
螺丝端子	RJ45	0170-0305	P08
USB	RS485	GFTL-RM02	P08
USB	USB	GFTL-G001	P08

电源分配器选型表 / Distribution Module Overview

输入 VDC	输出 Max / pin	接口点数	颜色	订货规格	页 码
50V/40A	12A	8+8	红 / 黑	0241-P116	P10
50V/40A	12A	8+8	黑 / 黑	0241-P116A	P10
50V/40A	12A	12+12	红 / 黑	0241-P124	P10
50V/40A	12A	12+12	黑 / 黑	0241-P124A	P10
50V/40A	12A	18+18	红 / 黑	0241-P136	P11
50V/40A	12A	18+18	黑 / 黑	0241-P136A	P11
50V/40A	12A	24+24	红 / 黑	0241-P148	P11
50V/40A	12A	24+24	黑 / 黑	0241-P148A	P11
50V/40A	12A	24+24	红 / 黑	0241-P248	P12
50V/40A	12A	24+24	黑 / 黑	0241-P248A	P12
输入 VAC	输出 Max / pin	接口点数	颜色	订货规格	页 码
直插式	20A	8+8	红 / 黑	0241-P316	P12
直插式	20A	8+8+8	红 / 蓝 / 黑	0241-P424	P13

转接模组选型表 / Interface Module Overview

接线方式	输入	输出	LED	安装尺寸	订货规格	页 码
IDC to IDC	40P	14P*4set	None	65.2*77.9*43	0241-C140K1	P15
IDC to IDC	40P	20P*2set	None	76*47.9*43	0241-C140K2	P15
IDC to Mini	14P	16P*2set	None	68*47.9*43	0241-C114K	P16
IDC to Mini	20P	16P*4set	None	65.2*77.9*43	0241-C120K	P16
IDC to PID	14P	14P	None	38.2*47.9*43	0241-C114	P17
IDC to PID	20P	20P	None	49.8*47.9*43	0241-C120	P17
IDC to PID	26P	26P	None	60.5*47.9*43	0241-C126	P17
IDC to PID	30P	30P	None	68*47.9*43	0241-C130	P17
IDC to PID	34P	34P	None	68*47.9*43	0241-C134	P17
IDC to PID	40P	40P	None	76*47.9*43	0241-C140	P17
IDC to TB	20P	20P	None	60.5*47.9*43	0241-C120S	P17
IDC to TB	34P	34P	None	111.1*47.9*43	0241-C134S	P17
IDC to TB	40P	40P	None	111.1*47.9*43	0241-C140S	P17
DB to PID	37P	37P	None	60.2*77.9*30.3	0241-C237	P18
DB to PID	44P	44P	None	60.2*77.9*30.3	0241-C244	P18
IDC to PID	50P	50P	None	60.2*77.9*30.3	0241-C350	P18
IDC to PID	68P	68P	None	94.2*77.9*30.3	0241-C368	P18
IDC to PID	100P	100P	None	112.2*77.9*30.3	0241-C300	P18
IDC to PID	20P	20P	Yes	49.8*47.9*43	0241-C120LED	P19
IDC to PID	34P	34P	Yes	68*47.9*43	0241-C134LED	P19
IDC to PID	40P	40P	Yes	76*47.9*43	0241-C140LED	P20
IDC to PID	20P	20P	Yes	49.8*47.9*49.4	0241-C420LED	P20
IDC to PID	34P	34P	Yes	68*47.9*49.4	0241-C434LEDA	P21
IDC to PID	40P	40P	Yes	76*47.9*49.4	0241-C440LEDA	P21

接线方式	输入		输出			安装尺寸	订货规格	页码
	输入接口	控制器信号	继电器	电流	触点结构			
IDC to PID	14P	PNP/NPN	8	5 A	1A	65.2*77.9*43	0240-A108	P23
IDC to PID	20P	PNP/NPN	16	5 A	1A	127.2*77.9*43	0240-A116	P23
IDC to PID	40P	PNP/NPN	32	5 A	1A	144*121.8*53.3	0240-A132	P23
PID to PID	-	PNP/NPN	2	10 A	1A	35.2*77.9*50.9	0240-A202	P24
PID to PID	-	PNP/NPN	4	10 A	1A	65.2*77.9*50.9	0240-A204	P24
PID to PID	-	PNP/NPN	6	10 A	1A	94.2*77.9*50.9	0240-A206	P24
IDC to PID	14P	PNP/NPN	8	10 A	1A	127.2*77.9*50.9	0240-A208	P24
IDC to PID	14P	PNP/NPN	12	10 A	1A	187.2*77.9*50.9	0240-A212	P24
IDC to PID	20P	PNP/NPN	16	10 A	1A	247.2*77.9*50.9	0240-A216	P24
PID to PID	-	PNP/NPN	2	10 A	1C	35.2*77.9*50.9	0240-C202	P24
PID to PID	-	PNP/NPN	4	10 A	1C	65.2*77.9*50.9	0240-C204	P24
PID to PID	-	PNP/NPN	6	10 A	1C	94.2*77.9*50.9	0240-C206	P24
IDC to PID	14P	PNP/NPN	8	10 A	1C	127.2*77.9*50.9	0240-C208	P24
IDC to PID	14P	PNP/NPN	12	10 A	1C	187.2*77.9*50.9	0240-C212	P24
IDC to PID	20P	PNP/NPN	16	10 A	1C	247.2*77.9*50.9	0240-C216	P24
IDC to TB	-	PNP/NPN	2	10 A	1C	35.2*77.9*50.9	0240-C202S	P25
IDC to TB	-	PNP/NPN	4	10 A	1C	65.2*77.9*50.9	0240-C204S	P25
IDC to TB	-	PNP/NPN	6	10 A	1C	94.2*77.9*50.9	0240-C206S	P25
IDC to TB	14P	PNP/NPN	8	10 A	1C	127.2*77.9*50.9	0240-C208S	P25
IDC to TB	14P	PNP/NPN	12	10 A	1C	187.2*77.9*50.9	0240-C212S	P25
IDC to TB	20P	PNP/NPN	16	10 A	1C	247.2*77.9*50.9	0240-C216S	P25
PID to PID	-	PNP/NPN	8	1 A	2C	112.2*77.9*30.3	0240-C308	P25
PID to PID	-	PNP/NPN	8	1 A	2C	158.2*77.9*30.3	0240-C308A	P25

Module Matching Table

模组配对参考表

模组 PLC 配对参考表 / PLC & Module Matching Table

PLC	FATEK	Siemens												Allen-Bradley		
	FBs-24YT/J FBs-24EYT FBs-32DGI FBs-24X FBs-24EX	6ES7322-1BH00-0AA0	6ES7322-1BH01-0AA0	6ES7322-1BH10-0AA0	6ES7322-1FH00-0AA0	6ES7321-1BH02-0AA0	6ES7321-1BH10-0AA0	6ES7321-1BH50-0AA0	6ES7321-1CH20-0AA0	6ES7321-1FH00-0AA0	6ES7321-1BH01-0AB0	6ES7323-1BL00-0AA0	6ES7321-1EL00-0AA0	1746-OB32	1746-OB32	1746-IV32
0241-C120 (P17)																
0241-C130 (P17)																
0241-C134 (P17)																
0241-C140 (P17)																
0241-C120S (P17)																
0241-C134S (P17)																
0241-C140S (P17)																
0241-C120LED (P19)																
0241-C134LED (P19)																
0241-C140LED (P20)																
0241-C237 (P18)																
0240-A132 (P23)																
0240-A116 (P23)																
0240-A216 (P24)																
0240-C216 (P24)																
0240-C216S (P25)																

模组 PLC 配对参考表 / PLC & Module Matching Table

PLC	KEYENCE																		
	KV-NC16EX	KV-C64XC	KV-NC32EX	KV-C32XC	KV-NC16EXT	KV-C32EXT	KV-C32XTD	KV-SIR32XT	KV-NC16ET	KV-C32ETP	KV-C32TC	KV-C64TD	KV-NC32ET	KV-C64TCP	KV-NC32ETP	KV-700	KV-NC32T	KV-3000	KV-5000
0241-C120 (P17)	•								•	•							•		
0241-C134 (P17)		•	•	•	•	•	•	•				•	•	•	•	•	•	•	
0241-C140 (P17)										•								•	•
0241-C120S (P17)	•								•	•							•		
0241-C134S (P17)		•	•	•	•	•	•	•			•	•	•	•	•	•	•	•	
0241-C140S (P17)										•								•	•
0241-C120LED (P19)	•								•	•							•		
0241-C134LED (P19)		•	•	•	•	•	•	•			•	•	•	•	•	•	•	•	
0241-C140LED (P20)										•								•	•
0241-C237 (P18)																			
0240-A132 (P23)																			
0240-A116 (P23)									•	•									
0240-A216 (P24)									•	•									
0240-C216 (P24)									•	•									
0240-C216S (P25)									•	•									

模组 PLC 配对参考表 / PLC & Module Matching Table

PLC	Panasonic																			
	AFP7X32D2	AFP7X64D2	FP2-X32D2	FP2-X64D2	FP2-XY64D2T	FP2-XY64D2P	FP2-XY64D2P	FP2-XY64D2T	AFP7XY64D2P-A	FP2-Y series	FP2-PP series	AFP7Y series	AFP7EXPM series	AFP7EXPS series	FP2-PP series	FP2-HS series	FP2-PXY series	AFP7PG series	FP2-PP series	
0241-C120 (P17)																				
0241-C134 (P17)																				
0241-C140 (P17)	•	•	•	•	•	•	•	•	•	•	•	•	•	•	•	•	•	•	•	•
0241-C120S (P17)																				
0241-C134S (P17)																				
0241-C140S (P17)	•	•	•	•	•	•	•	•	•	•	•	•	•	•	•	•	•	•	•	•
0241-C120LED (P19)																				
0241-C134LED (P19)																				
0241-C140LED (P20)	•	•	•	•	•	•	•	•	•	•	•	•	•	•	•	•	•	•	•	•
0241-C237 (P18)																				
0240-A132 (P23)									•	•	•	•	•	•	•					
0240-A116 (P23)																				
0240-A216 (P24)																				
0240-C216 (P24)																				
0240-C216S (P25)																				

模组 PLC 配对参考表 / PLC & Module Matching Table

PLC	KEYENCE								OMRON												
	KV-5500	KV-H20S	KV-H40S	KV-H20G	KV-MC20V	KV-SSC02	KV-MC40V	KV-SH04PL	KV-ML16V	CJ1W-ID231	CJ1W-ID232	CJ1W-ID261	CJ1W-ID262	CJ1W-OD231	CJ1W-OD233	CJ1W-OD261	CJ1W-OD263	CJ1W-OD232	CJ1W-ID262	CJ1W-OD234	
0241-C120 (P17)										•											
0241-C134 (P17)											•										
0241-C140 (P17)	•	•	•	•	•	•	•	•	•		•	•	•	•	•	•	•	•	•	•	•
0241-C120S (P17)										•											
0241-C134S (P17)											•										
0241-C140S (P17)	•	•	•	•	•	•	•	•	•		•	•	•	•	•	•	•	•	•	•	•
0241-C120LED (P19)										•											
0241-C134LED (P19)											•										
0241-C140LED (P20)	•	•	•	•	•	•	•	•	•		•	•	•	•	•	•	•	•	•	•	•
0241-C237 (P18)																					
0240-A132 (P23)														•	•	•	•	•	•	•	•
0240-A116 (P23)																					
0240-A216 (P24)																					
0240-C216 (P24)																					
0240-C216S (P25)																					

模组 PLC 配对参考表 / PLC & Module Matching Table

PLC	Mitsubishi								DELTA																
	QX41	QX42	QX71	QX72	QX82	QX81	QY41P	QY71	QH82P	QH81P	FX5UC series	AH32AM10N-5C	AS32AM10N-5C	AH64AM10N-A	AS64AM10N-5C	DVP32SM11N	AH32AN02P-5C	AH64AN02P-5C	AH32AN02T-5C	AS32AN02T-5C	AS64AN02T-A	AS332P-A	AS324MT-A		
0241-C120 (P17)																									
0241-C134 (P17)																									
0241-C140 (P17)	•	•	•	•	•	•	•	•	•	•	•	•	•	•	•	•	•	•	•	•	•	•	•	•	•
0241-C120S (P17)																									
0241-C134S (P17)																									
0241-C140S (P17)	•	•	•	•	•	•	•	•	•	•	•	•	•	•	•	•	•	•	•	•	•	•	•	•	•
0241-C120LED (P19)																									
0241-C134LED (P19)																									
0241-C140LED (P20)	•	•	•	•	•	•	•	•	•	•	•	•	•	•	•	•	•	•	•	•	•	•	•	•	•
0241-C237 (P18)																									
0240-A132 (P23)																									
0240-A116 (P23)																									
0240-A216 (P24)																									
0240-C216 (P24)																									
0240-C216S (P25)																									

Communication Module

接口转换器



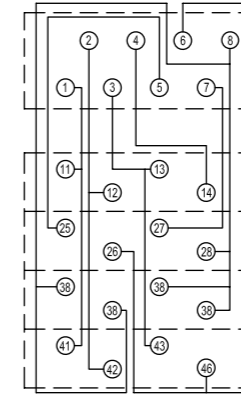
配置串行通信能力的设备，迄今仍然在控制领域、通信领域大规模的使用，随着接入设备的增多，应用功能复杂程度的提高，传统的串行通信网络的缺点越来越明显。

而采用町洋自主研发的接口转换器，对于升级、改造或重新构建既有通信或控制网络，方便地实现 RS232/485 设备多点组网、远程通信。

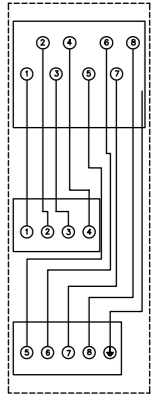
特别在不需要更改原有 RS232/485 通信软件的情况下，用户可直接嵌入原有的应用领域，使系统设计达到更先进的水平，在系统功能和性能大幅度提高的情况下，减少了重复投资和系统更新换代造成的浪费。

接口转换器 / Communication Module

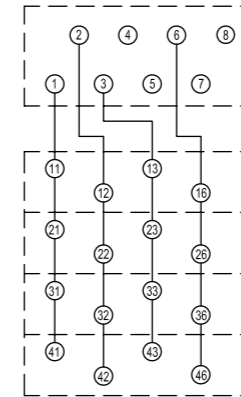
0170-0201



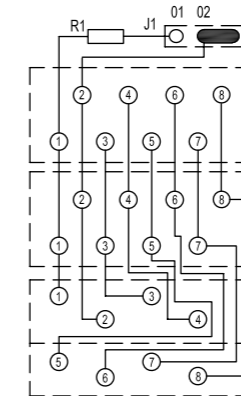
0170-0305



0170-0202



0170-0203



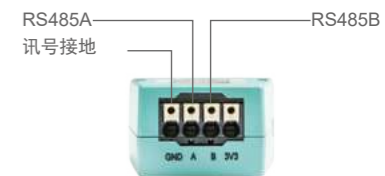
技术参数

连接点数	16 Pole
接线方式	螺丝式
额定电压	24 VDC
额定电流	1 A
适用线径	26~16 AWG
支援接线	-
连接器	RJ45
指示灯	无
长*宽*高 (mm)	35.2 x 77.9 x 32

GFTL-RM02



USB / RS485	
线径范围	0.14 ~ 1.5 mm ² / AWG 28 ~ 16
适用端子	DN00510D DN00710D



技术参数

连接点数	16 Pole
接线方式	直插式
额定电压	24 VDC
额定电流	1 A
适用线径	26~16 AWG
支援接线	-
连接器	RJ45
指示灯	无
长*宽*高 (mm)	22.5 x 77.5 x 41.6

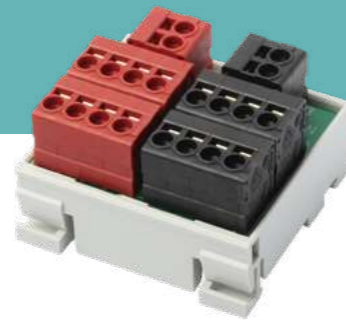
GFTL-G001



传输速度	USB2.0
连接器	Type A
相容性	Type A hub
保存温度	0~70 °C
长*宽*高 (mm)	66.5 x 27.5 x 16.5
容量	32 GB

Distribution Module

电源分配器



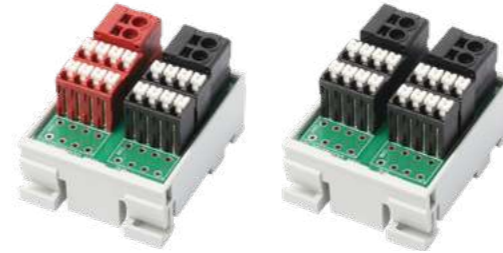
町洋自主设计制造的电源分配器，可满足自动化控制系统中对各种工业信号变送、转换、隔离、传输、运算的需求。

产品可与各种工业传感器配合取回参数信号，隔离变送传输，满足用户本地监视远程数据采集的需求。

广泛应用于机械、电气、电信、电力、石油、化工、钢铁、污水处理、楼宇建筑等领域的数据采集、信号传输转换、PLC、DCS等工业测控系统，用来完善和补充系统模拟 I/O 插件功能，增加系统适用性和现场环境的可靠度。

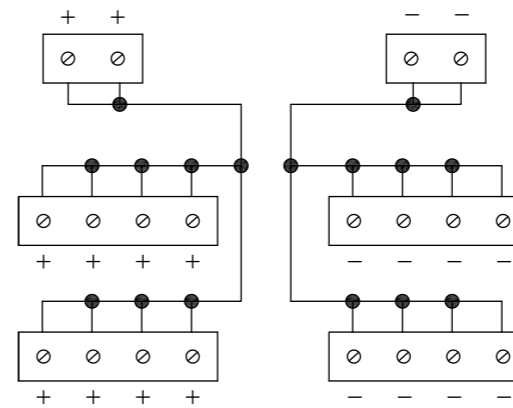
电源分配器 / Distribution Module

0241-P116



0241-P116A

接线图

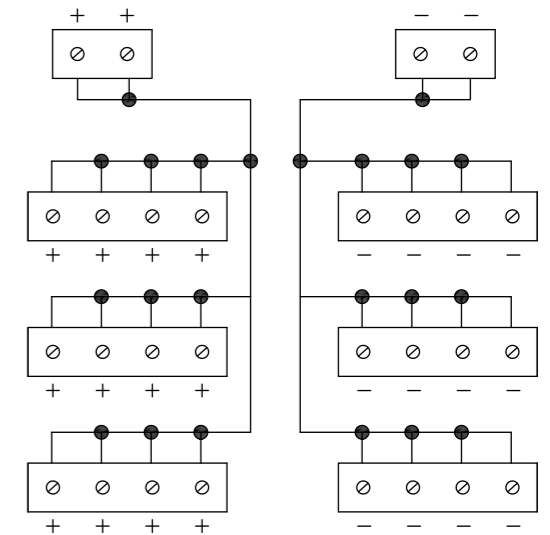


0241-P124



0241-P124A

接线图

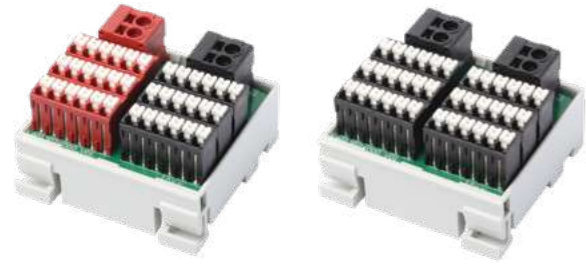


订货规格	
0241-P116	红 / 黑
0241-P116A	黑 / 黑
技术参数	
分电方式	1 点输入对 8 点输出
连接点数	8+8
长 * 宽 * 高 (mm)	38.2 x 47.9 x 30.3
接线方式	直插式
输入	
输入电压	50 VDC
单点最大电流	20 A
总输入电流	40 A
适用线径	26~12 AWG
剥线长度	9~10 mm
适用端子	DN00510D、DN00710D、DN01510D
输出	
输出电压	50 VDC
单点最大电流	12A(总输出小于 40A)
适用线径	26~16 AWG
剥线长度	8~9 mm
适用端子	DN00508D、DN00708D

订货规格	
0241-P124	红 / 黑
0241-P124A	黑 / 黑
技术参数	
分电方式	1 点输入对 12 点输出
连接点数	12+12
长 * 宽 * 高 (mm)	38.2 x 47.9 x 30.3
接线方式	直插式
输入	
输入电压	50 VDC
单点最大电流	20 A
总输入电流	40 A
适用线径	26~12 AWG
剥线长度	9~10 mm
适用端子	DN00510D、DN00710D、DN01510D
输出	
输出电压	50 VDC
单点最大电流	12A(总输出小于 40A)
适用线径	26~16 AWG
剥线长度	8~9 mm
适用端子	DN00508D、DN00708D

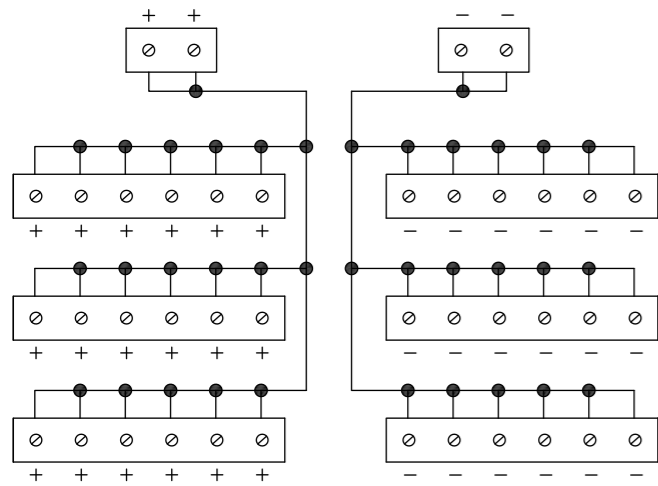
电源分配器 / Distribution Module

0241-P136



0241-P136A

接线图



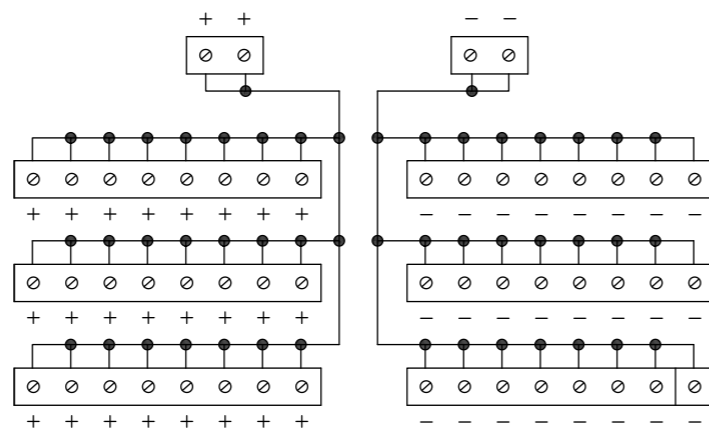
订货规格	
0241-P136	红 / 黑
0241-P136A	黑 / 黑
技术参数	
分电方式	1点输入对18点输出
连接点数	18+18
长*宽*高(mm)	49.8 x 47.9 x 30.3
接线方式	直插式
输入	
输入电压	50 VDC
单点最大电流	20 A
总输入电流	40 A
适用线径	26~12 AWG
剥线长度	9~10 mm
适用端子	DN00510D、DN00710D、DN01510D
输出	
输出电压	50 VDC
单点最大电流	12A(总输出小于40A)
适用线径	26~16 AWG
剥线长度	8~9 mm
适用端子	DN00508D、DN00708D

0241-P148



0241-P148A

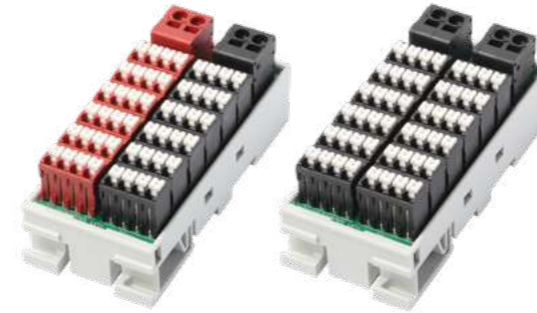
接线图



订货规格	
0241-P136	红 / 黑
0241-P136A	黑 / 黑
技术参数	
分电方式	1点输入对24点输出
连接点数	24+24
长*宽*高(mm)	68 x 47.9 x 30.3
接线方式	直插式
输入	
输入电压	50 VDC
单点最大电流	20 A
总输入电流	40 A
适用线径	26~12 AWG
剥线长度	9~10 mm
适用端子	DN00510D、DN00710D、DN01510D
输出	
输出电压	50 VDC
单点最大电流	12A(总输出小于40A)
适用线径	26~16 AWG
剥线长度	8~9 mm
适用端子	DN00508D、DN00708D

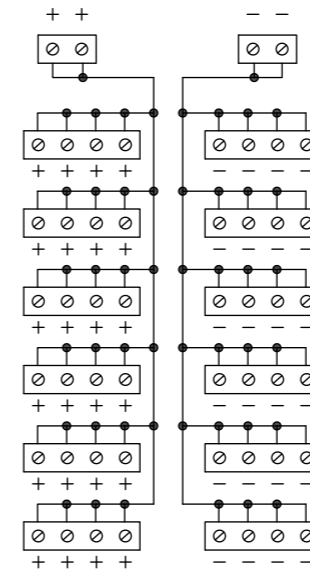
电源分配器 / Distribution Module

0241-P248



0241-P248A

接线图

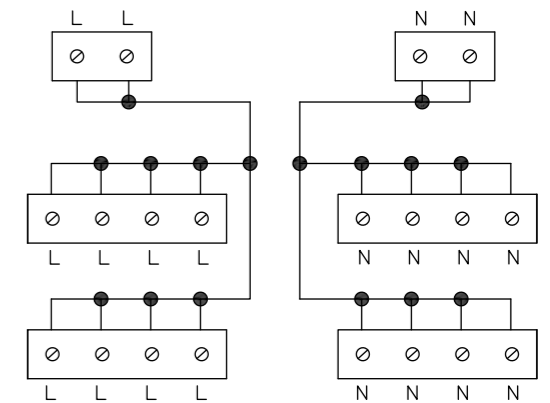


订货规格	
0241-P248	红 / 黑
0241-P248A	黑 / 黑
技术参数	
分电方式	1点输入对24点输出
连接点数	24+24
长*宽*高(mm)	35.2 x 77.9 x 30.3
接线方式	直插式
输入	
输入电压	50 VDC
单点最大电流	20 A
总输入电流	40 A
适用线径	26~12 AWG
剥线长度	9~10 mm
适用端子	DN00510D、DN00710D、DN01510D
输出	
输出电压	50 VDC
单点最大电流	12A(总输出小于40A)
适用线径	26~16 AWG
剥线长度	8~9 mm
适用端子	DN00508D、DN00708D

0241-P316

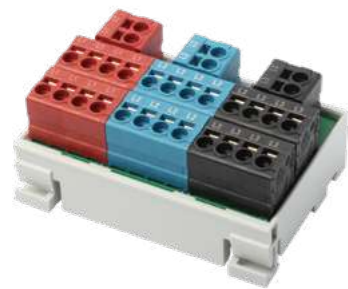


接线图

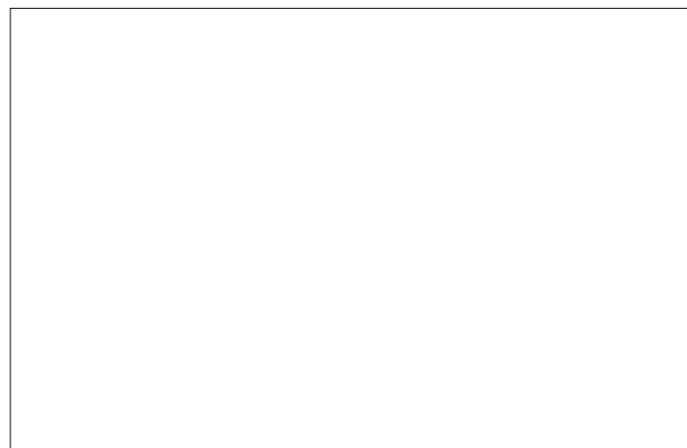
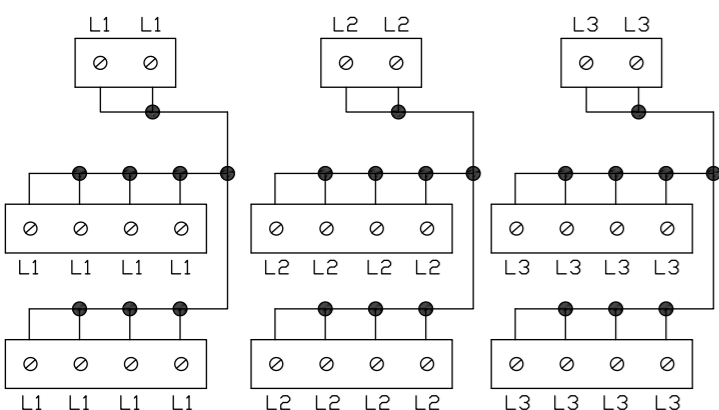


订货规格	
0241-P316	红 / 黑
技术参数	
分电方式	1点输入对8点输出
连接点数	8+8
长*宽*高(mm)	49.8 x 47.9 x 30.3
接线方式	直插式
输入	
输入电压	300 VAC
单点最大电流	20 A
总输入电流	20 A
适用线径	26~12 AWG
剥线长度	9~10 mm
适用端子	DN00510D、DN00710D、DN01510D
输出	
输出电压	300 VAC
单点最大电流	20A(总输出小于20A)
适用线径	26~12 AWG
剥线长度	9~10 mm
适用端子	DN00510D、DN00710D、DN01510D

0241-P424



接线图

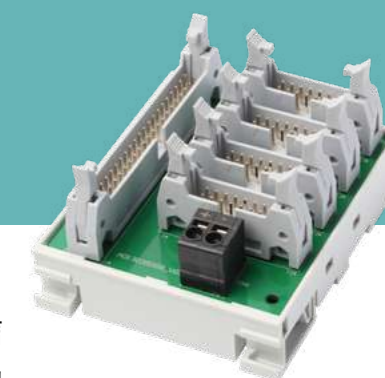


接线图

订货规格	
0241-P424	红 / 蓝 / 黑
技术参数	
分电方式	1点输入对8点输出
连接点数	8+8+8
长 * 宽 * 高 (mm)	68 x 47.9 x 30.3
接线方式	直插式
输入	
输入电压	300 VAC
单点最大电流	20 A
总输入电流	20 A
适用线径	26~12 AWG
剥线长度	9~10 mm
适用端子	DN00510D、DN00710D、DN01510D
输出	
输出电压	300 VAC
单点最大电流	20A(总输出小于20A)
适用线径	26~12 AWG
剥线长度	9~10 mm
适用端子	DN00510D、DN00710D、DN01510D

Interface Module

转接模组



工业通信需要多个设备之间的信息共享和数据交换，而工控设备通信接口具有多样化的共性，由于各设备间的接口协议不同，使得异构网络之间的操作和信息交换难以进行。

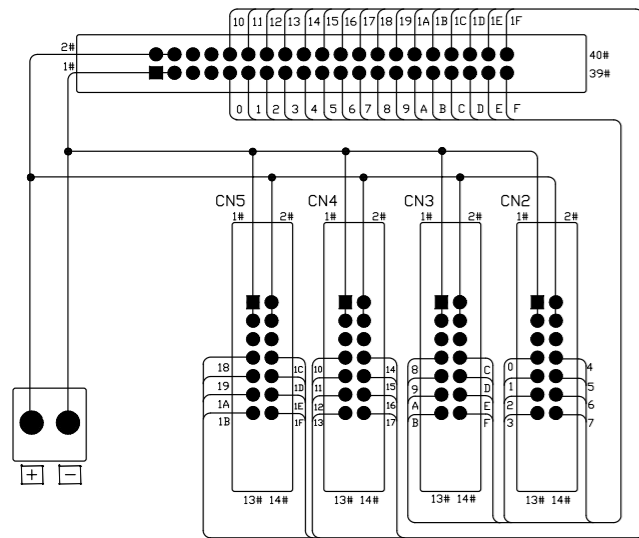
通过町洋新世代的转接模组，可以实现不同接口设备间的快速布线，有效完成设备间的交互操作。

转接模组 / Interface Module

0241-C140K1



接线图



技术参数

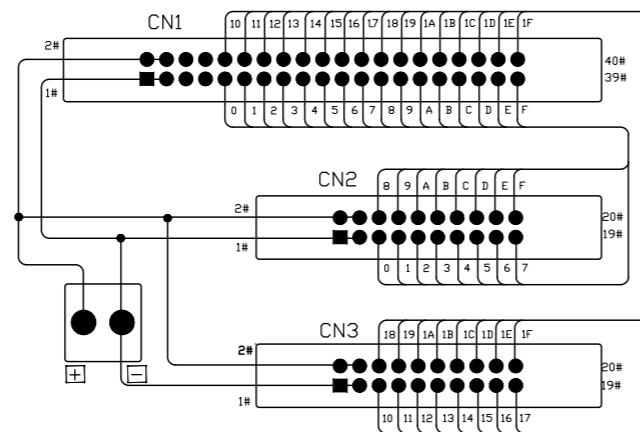
连接点数	4 组	
接线方式	直插式	
额定电压	24 VDC	
额定电流	1 A	
适用线径	26~12 AWG	
剥线长度	9~10 mm	
适用端子	DN00510D、DN00710D、DN01510D	
支援接线	-	
连接器	IDC 40-Pin, IDC 14-Pin	
指示灯	无	
长 * 宽 * 高 (mm)	65.2 x 77.9 x 43	
线材	有屏蔽	WHS33
	无屏蔽	WHN33

* 线材参考 P26-28

0241-C140K2



接线图



技术参数

连接点数	2 组	
接线方式	直插式	
额定电压	24 VDC	
额定电流	1 A	
适用线径	26~12 AWG	
剥线长度	9~10 mm	
适用端子	DN00510D、DN00710D、DN01510D	
支援接线	-	
连接器	IDC 40-Pin, IDC 20-Pin	
指示灯	无	
长 * 宽 * 高 (mm)	76 x 47.9 x 43	
线材	有屏蔽	WHS33
	无屏蔽	WHN33

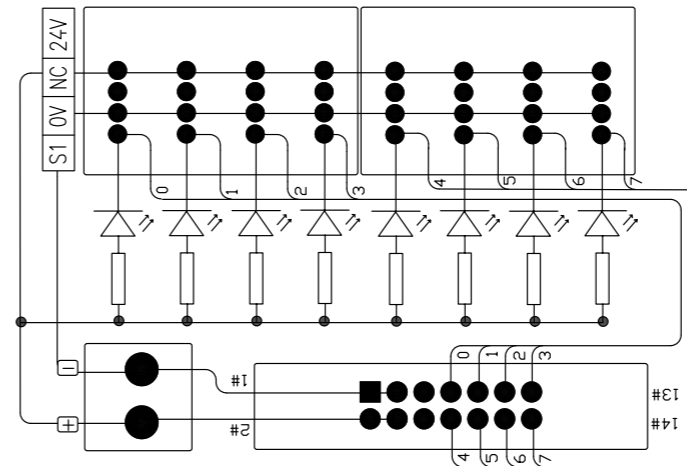
* 线材参考 P26-28

转接模组 / Interface Module

0241-C114K



接线图

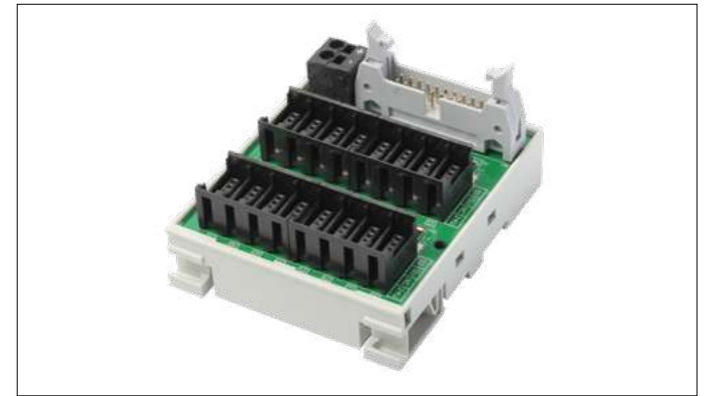


技术参数

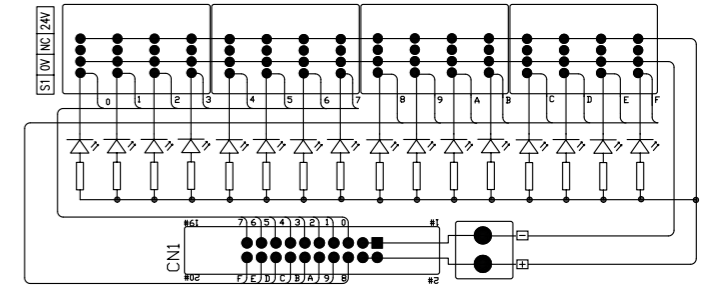
连接点数	8 组	
接线方式	直插式	
额定电压	24 VDC	
额定电流	1 A	
适用线径	26~12 AWG	
剥线长度	9~10 mm	
适用端子	DN00510D、DN00710D、DN01510D	
支援接线	-	
连接器	IDC 14-Pin, Mini-Clamp	
指示灯	无	
长 * 宽 * 高 (mm)	68 x 47.9 x 43	
线材	有屏蔽	WHS33
	无屏蔽	WHN33

* 线材参考 P26-28

0241-C120K



接线图



技术参数

连接点数	16 组	
接线方式	直插式	
额定电压	24 VDC	
额定电流	1 A	
适用线径	26~12 AWG	
剥线长度	9~10 mm	
适用端子	DN00510D、DN00710D、DN01510D	
支援接线	-	
连接器	IDC 20-Pin, Mini-Clamp	
指示灯	无	
长 * 宽 * 高 (mm)	65.2 x 77.9 x 43	
线材	有屏蔽	WHS33
	无屏蔽	WHN33

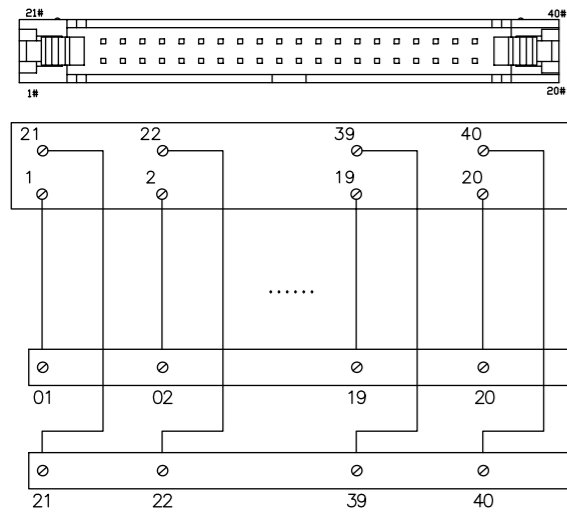
* 线材参考 P26-28

转接模组 / Interface Module

0241-C1XX



接线图



技术规格

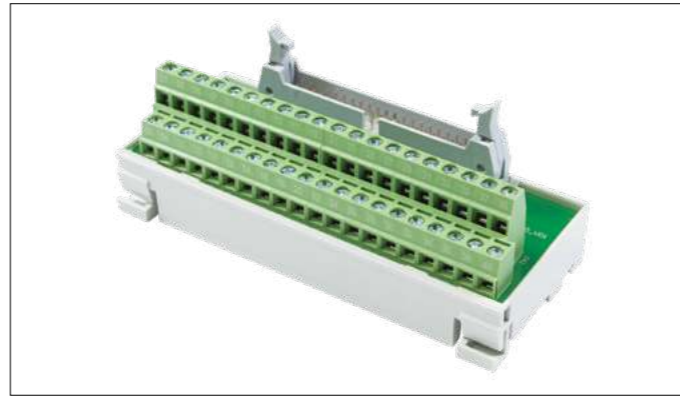
订货规格	连接点数	长*宽*高 (mm)
0241-C114	14 pole	38.2 x 47.9 x 43
0241-C120	20 pole	49.8 x 47.9 x 43
0241-C126	26 pole	60.5 x 47.9 x 43
0241-C130	30 pole	68 x 47.9 x 43
0241-C134	34 pole	68 x 47.9 x 43
0241-C140	40 pole	76 x 47.9 x 43

技术参数

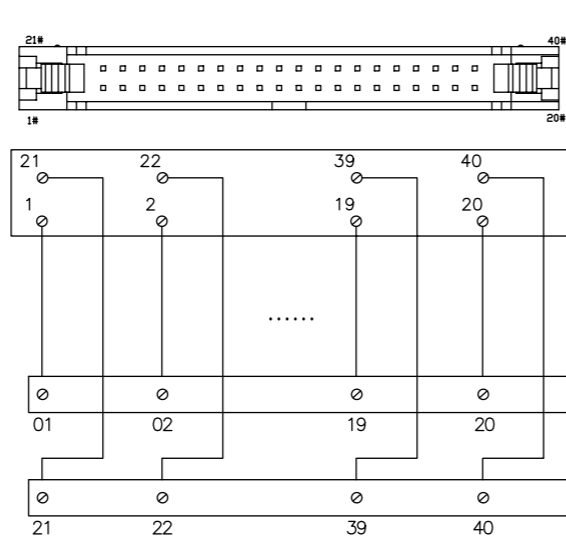
接线方式	直插式	
额定电压	24 VDC	
额定电流	1 A	
适用线径	26~16 AWG	
剥线长度	9~10 mm	
适用端子	DN00510D、DN00710D	
支援接线	NPN / PNP	
连接器	IDC	
指示灯	无	
线材	有屏蔽	WHS33
	无屏蔽	WHN33

* 线材参考 P26-28

0241-C1XXS



接线图



技术规格

订货规格	连接点数	长*宽*高 (mm)
0241-C120S	20 pole	60.5 x 47.9 x 43
0241-C134S	34 pole	111.1 x 47.9 x 43
0241-C140S	40 pole	111.1 x 47.9 x 43

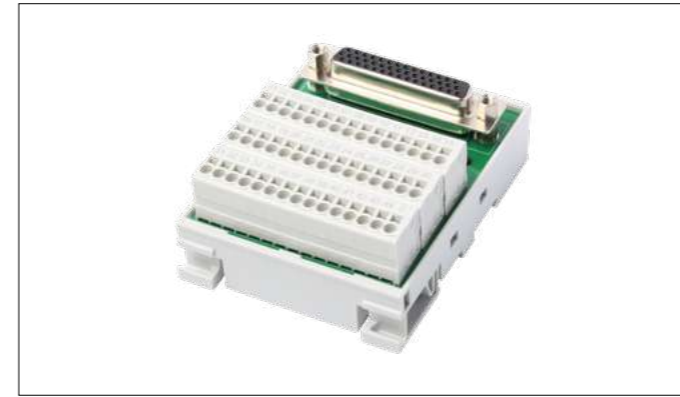
技术参数

接线方式	螺丝式	
额定电压	24 VDC	
额定电流	1 A	
适用线径	26~18 AWG	
剥线长度	6~7 mm	
螺丝	M2.5	
额定扭力 (N-m)	0.5~0.6	
支援接线	NPN / PNP	
连接器	IDC	
指示灯	无	
线材	有屏蔽	WHS33
	无屏蔽	WHN33

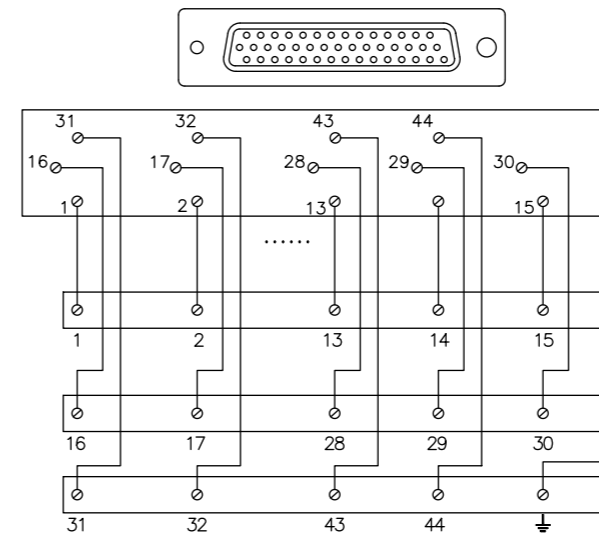
* 线材参考 P26-28

转接模组 / Interface Module

0241-C2XX



接线图



技术规格

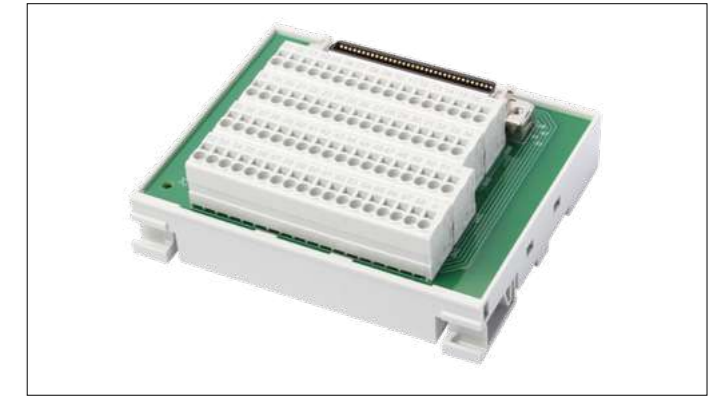
订货规格	连接点数	长*宽*高 (mm)
0241-C237	37 pole	60.2 x 77.9 x 30.3
0241-C244	44 pole	60.2 x 77.9 x 30.3

技术参数

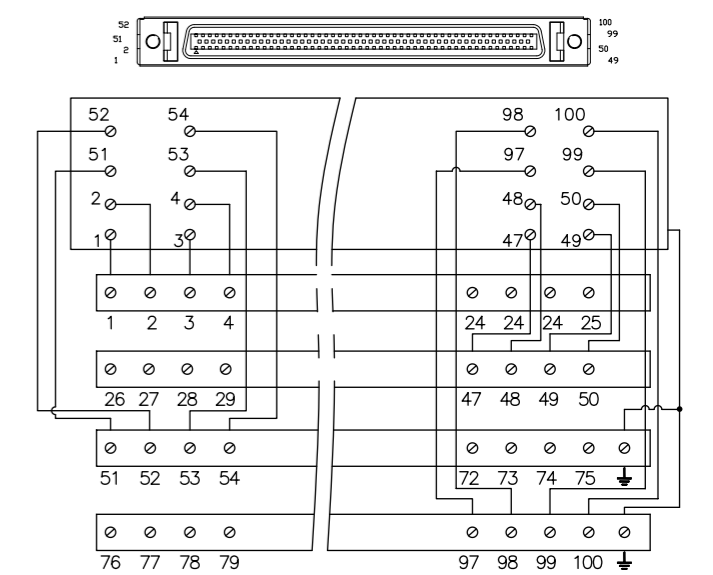
接线方式	直插式	
额定电压	24 VDC	
额定电流	1 A	
适用线径	26~16 AWG	
剥线长度	9~10 mm	
适用端子	DN00510D、DN00710D	
支援接线	NPN / PNP	
连接器	D-Sub	
指示灯	无	
线材	有屏蔽	WHS10 / WHS11
	无屏蔽	WHN10 / WHN11

* 线材参考 P26-28

0241-C3XX



接线图



技术规格

订货规格	连接点数	长*宽*高 (mm)
0241-C350	50 pole	60.2 x 77.9 x 30.3
0241-C368	68 pole	94.2 x 77.9 x 30.3
0241-C300	100 pole	112.2 x 77.9 x 30.3

技术参数

接线方式	直插式	
额定电压	24 VDC	
额定电流	1 A	
适用线径	26~16 AWG	
剥线长度	9~10 mm	
适用端子	DN00510D、DN00710D	
支援接线	NPN / PNP	
连接器	MDR	
指示灯	无	
线材	有屏蔽	WHS55
	无屏蔽	WHN55

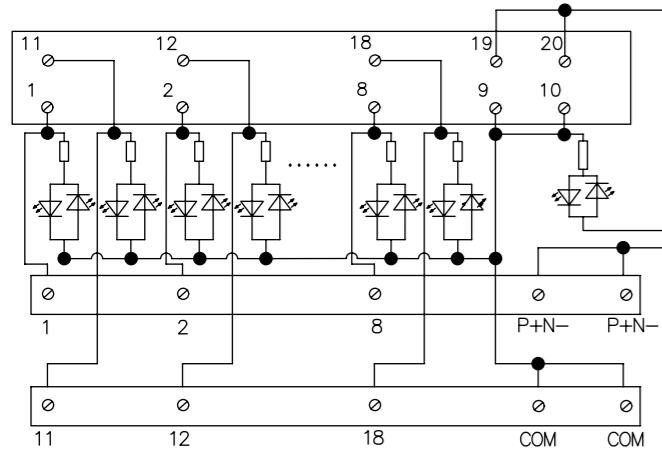
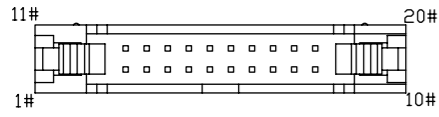
* 线材参考 P26-28

转接模组 / Interface Module (带 LED / with LED)

0241-C120LED



接线图

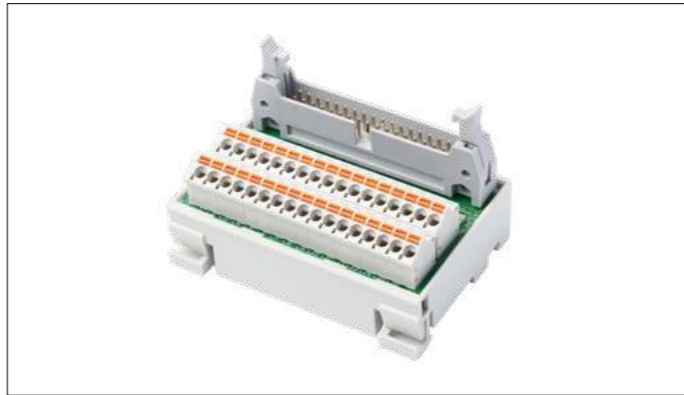


技术参数

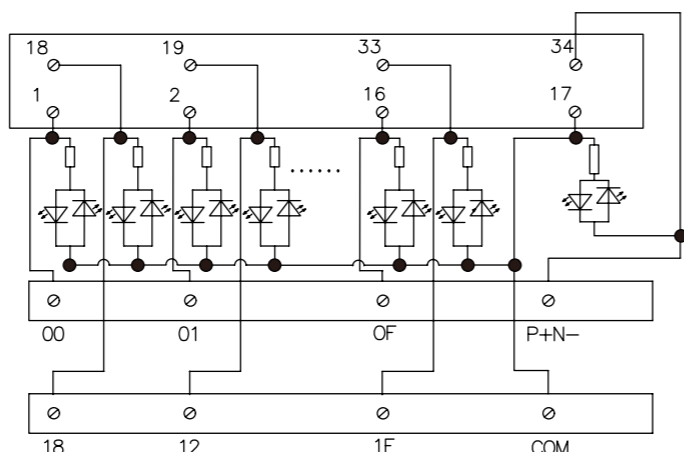
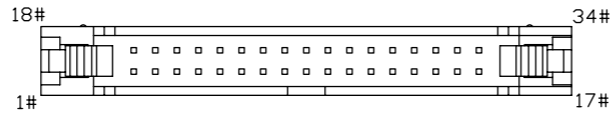
连接点数	20 Pole	
接线方式	直插式	
额定电压	24 VDC	
额定电流	1 A	
适用线径	26~16 AWG	
剥线长度	8~9 mm	
适用端子	DN00510D、DN00710D	
支援接线	NPN / PNP	
连接器	IDC	
指示灯	有	
长 * 宽 * 高 (mm)	49.8 x 47.9 x 43	
线材	有屏蔽	WHS33
	无屏蔽	WHN33

* 线材参考 P26-28

0241-C134LED



接线图



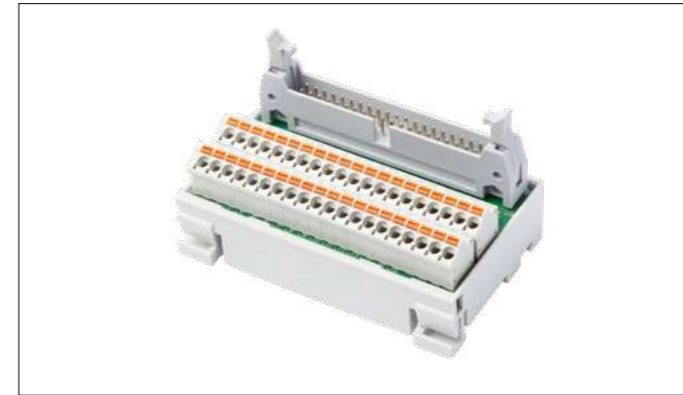
技术参数

连接点数	34 Pole	
接线方式	直插式	
额定电压	24 VDC	
额定电流	1 A	
适用线径	26~16 AWG	
剥线长度	8~9 mm	
适用端子	DN00510D、DN00710D	
支援接线	NPN / PNP	
连接器	IDC	
指示灯	有	
长 * 宽 * 高 (mm)	68 x 47.9 x 43	
线材	有屏蔽	WHS33
	无屏蔽	WHN33

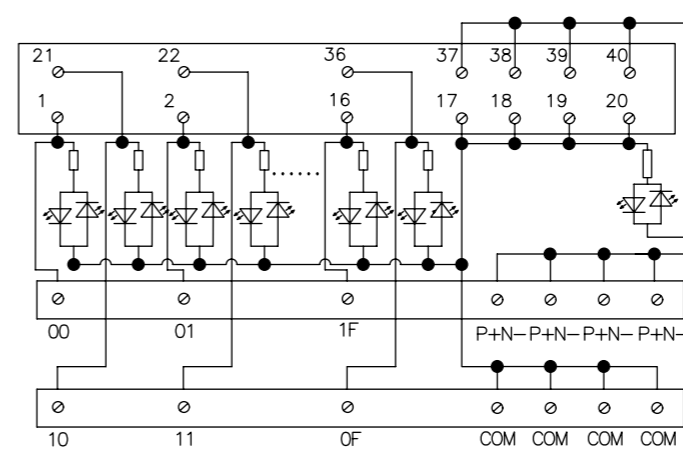
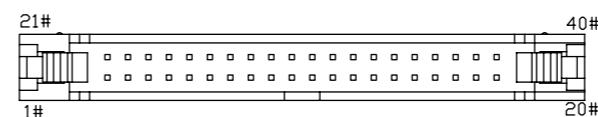
* 线材参考 P26-28

转接模组 / Interface Module (带 LED / with LED)

0241-C140LED



接线图



技术参数

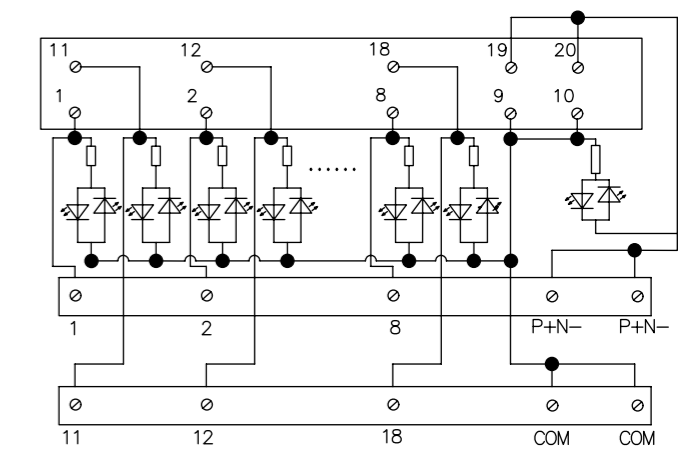
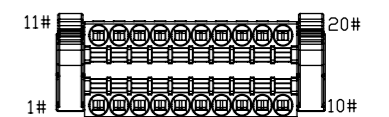
连接点数	40 Pole	
接线方式	直插式	
额定电压	24 VDC	
额定电流	1 A	
适用线径	26~16 AWG	
剥线长度	8~9 mm	
适用端子	DN00510D、DN00710D	
支援接线	NPN / PNP	
连接器	IDC	
指示灯	有	
长 * 宽 * 高 (mm)	76 x 47.9 x 43	
线材	有屏蔽	WHS33
	无屏蔽	WHN33

* 线材参考 P26-28

0241-C420LEDA



接线图



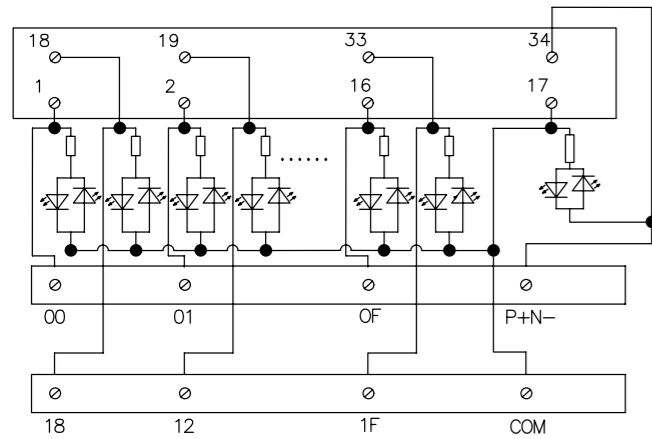
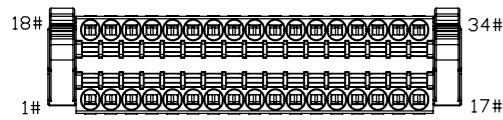
技术参数

连接点数	20 Pole	
接线方式	直插式	
额定电压	24 VDC	
额定电流	1 A	
适用线径	26~16 AWG	
剥线长度	8~9 mm	
适用端子	DN00510D、DN00710D	
支援接线	NPN / PNP	
连接器	端子台	
指示灯	有	
长 * 宽 * 高 (mm)	49.8 x 47.9 x 49.4	
线材	有屏蔽	WHSX3 / WHSX7
	无屏蔽	WHNX3 / WHNX7

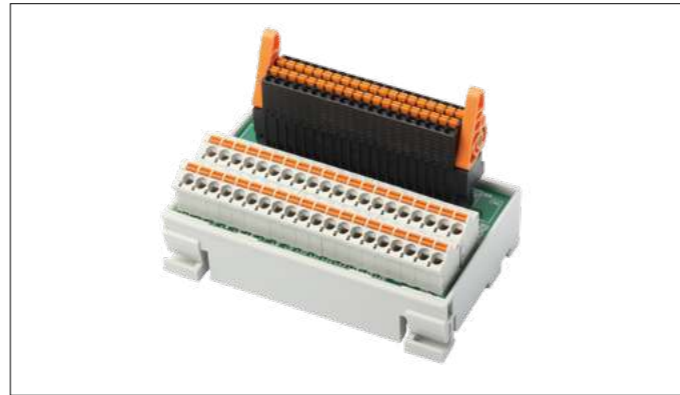
0241-C434LEDA



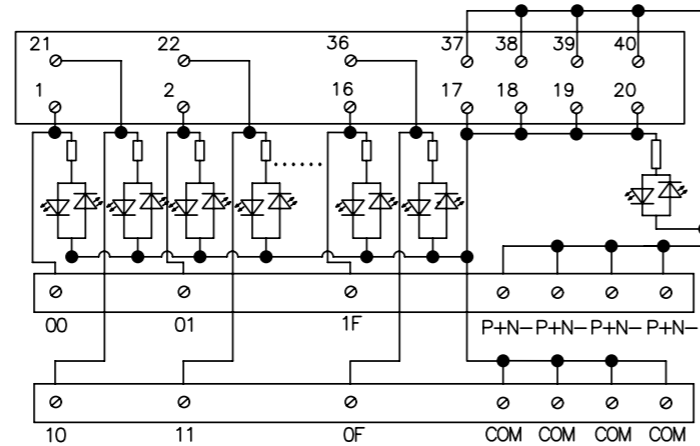
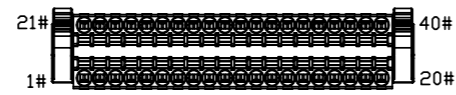
接线图



0241-C440LEDA



接线图



技术参数

连接点数	34 Pole	
接线方式	直插式	
额定电压	24 VDC	
额定电流	1 A	
适用线径	26~16 AWG	
剥线长度	8~9 mm	
适用端子	DN00510D、DN00710D	
支援接线	NPN / PNP	
连接器	端子台	
指示灯	有	
长*宽*高(mm)	68 x 47.9 x 49.4	
线材	有屏蔽	WHSX7 / WHSX3
	无屏蔽	WHNX7 / WHNX3

* 线材参考 P26-28

技术参数

连接点数	40 Pole	
接线方式	直插式	
额定电压	24 VDC	
额定电流	1 A	
适用线径	26~16 AWG	
剥线长度	8~9 mm	
适用端子	DN00510D、DN00710D	
支援接线	NPN / PNP	
连接器	端子台	
指示灯	有	
长*宽*高(mm)	76 x 47.9 x 49.4	
线材	有屏蔽	WHSX7 / WHSX3
	无屏蔽	WHNX7 / WHNX3

* 线材参考 P26-28

Relay Module

继电器模组



町洋新一代继电器模组，可满足工业控制布线的信号隔离，倍增或放大等需求。继电器模组采用 PID 的插拔式设计，操作快速、简便、成本节约。

产品提供先进的接线和电位分配方式，操作便捷，全套产品可适用于所有标准继电器场合，可使用性高，确保系统可靠运行。

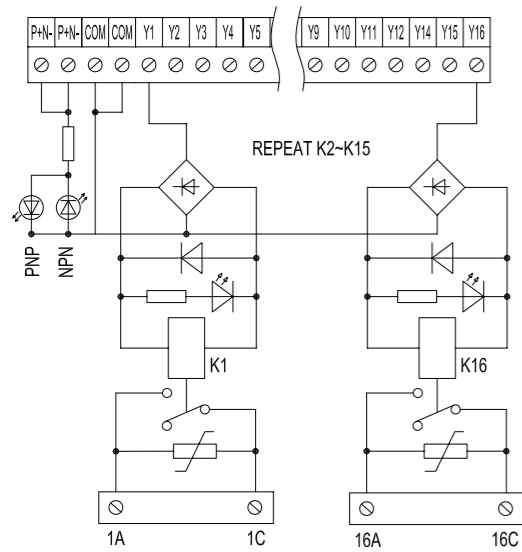
采用行业高质量继电器，提供 1~10A 的输出电流规格，同时可支持多个触点规格与多种功能运用选择。

继电器模组 / Relay Module

0240-A108 / 0240-A116



接线图



技术规格

订货规格	继电器数量	连接器	长 * 宽 * 高 (mm)
0240-A108	8	IDC 14-Pin	65.2 x 77.9 x 43
0240-A116	16	IDC 20-Pin	127.2 x 77.9 x 43

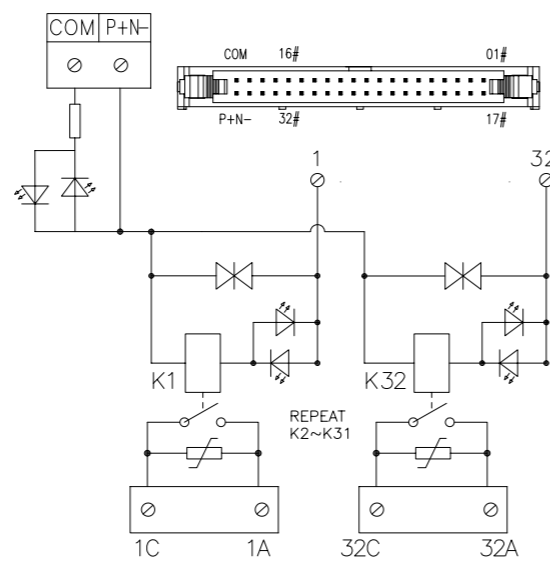
技术参数

继电器型号	OMRON / G6D-1A-ASI
接线方式	直插式
适用线径	26~16 AWG
剥线长度	9~10 mm
适用端子	DN00510D、DN00710D
输入	
输入电压	24 VDC
输入电流	8.3 mA
输出	
接点构成	1A
输出电压	250 VAC / 30 VDC
输出电流	5 A

0240-A132



接线图

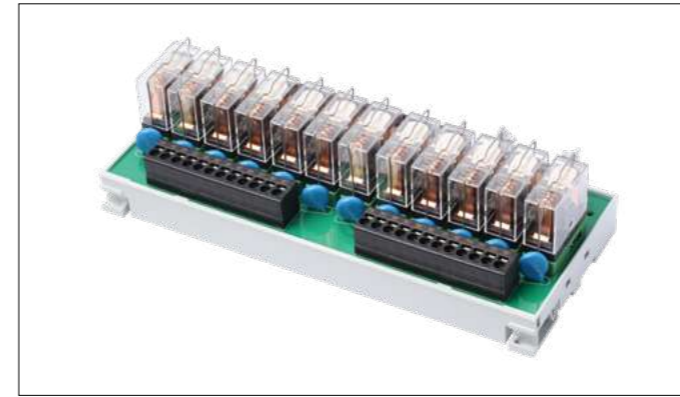


技术参数

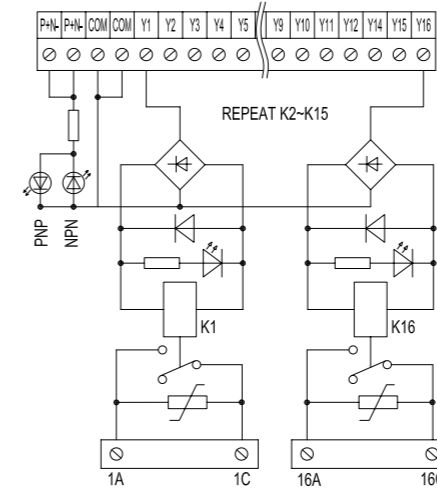
继电器型号	OMRON / G6D-1A-ASI
继电器数量	32
接线方式	直插式
适用线径	26~16 AWG
剥线长度	9~10 mm
适用端子	DN00510D、DN00710D
长 * 宽 * 高 (mm)	144 x 121.8 x 53.3
输入	
输入电压	24 VDC
输入电流	8.3 mA
连接器	IDC 40-pin
输出	
接点构成	1A
输出电压	250 VAC / 30 VDC
输出电流	5 A

继电器模组 / Relay Module

0240-A2XX



接线图



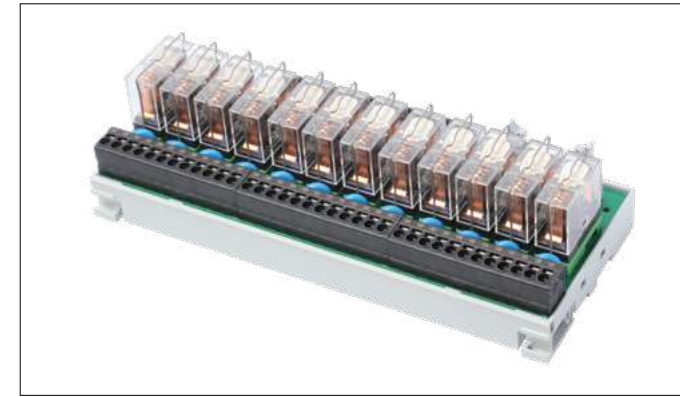
技术规格

订货规格	继电器数量	连接器	长 * 宽 * 高 (mm)
0240-A202	2	-	35.2 x 77.9 x 50.9
0240-A204	4	-	65.2 x 77.9 x 50.9
0240-A206	6	-	94.2 x 77.9 x 50.9
0240-A208	8	IDC 14-Pin	127.2 x 77.9 x 50.9
0240-A212	12	IDC 14-Pin	187.2 x 77.9 x 50.9
0240-A216	16	IDC 20-Pin	247.2 x 77.9 x 50.9

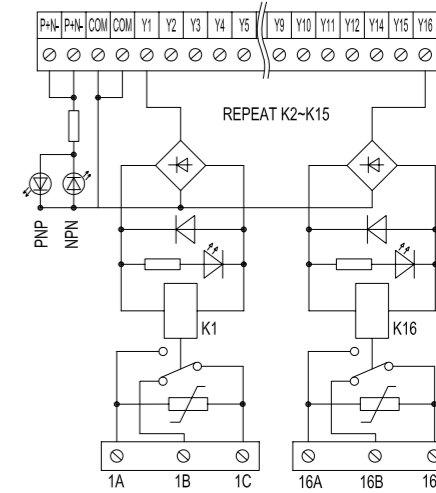
技术参数

继电器型号	OMRON / G2R-1-E
接线方式	直插式
适用线径	26~12 AWG
剥线长度	9~10 mm
适用端子	DN00510D、DN00710D
输入	
输入电压	24 VDC
输入电流	21.8 mA
输出	
接点构成	1A
输出电压	250 VAC / 30 VDC
输出电流	10 A

0240-C2XX



接线图



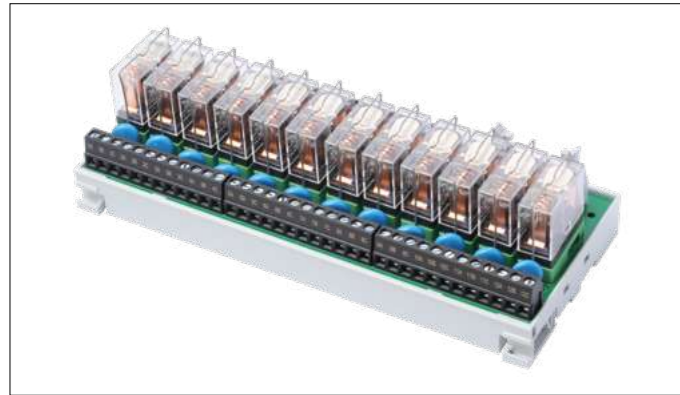
技术规格

订货规格	继电器数量	连接器	长 * 宽 * 高 (mm)
0240-C202	2	-	35.2 x 77.9 x 50.9
0240-C204	4	-	65.2 x 77.9 x 50.9
0240-C206	6	-	94.2 x 77.9 x 50.9
0240-C208	8	IDC 14-Pin	127.2 x 77.9 x 50.9
0240-C212	12	IDC 14-Pin	187.2 x 77.9 x 50.9
0240-C216	16	IDC 20-Pin	247.2 x 77.9 x 50.9

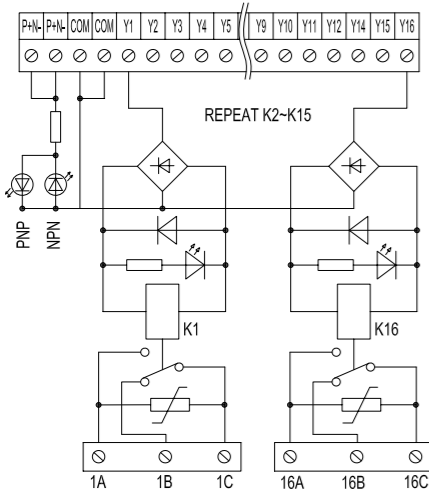
技术参数

继电器型号	OMRON / G2R-1-E
接线方式	直插式
适用线径	26~12 AWG
剥线长度	9~10 mm
适用端子	DN00510D、DN00710D
输入	
输入电压	24 VDC
输入电流	21.8 mA
输出	
接点构成	1C
输出电压	250 VAC / 30 VDC
输出电流	10 A

0240-C2XXS



接线图



技术规格

订货规格	继电器数量	连接器	长 * 宽 * 高 (mm)
0240-C202S	2	-	35.2 x 77.9 x 50.9
0240-C204S	4	-	65.2 x 77.9 x 50.9
0240-C206S	6	-	94.2 x 77.9 x 50.9
0240-C208S	8	IDC 14-Pin	127.2 x 77.9 x 50.9
0240-C212S	12	IDC 14-Pin	187.2 x 77.9 x 50.9
0240-C216S	16	IDC 20-Pin	247.2 x 77.9 x 50.9

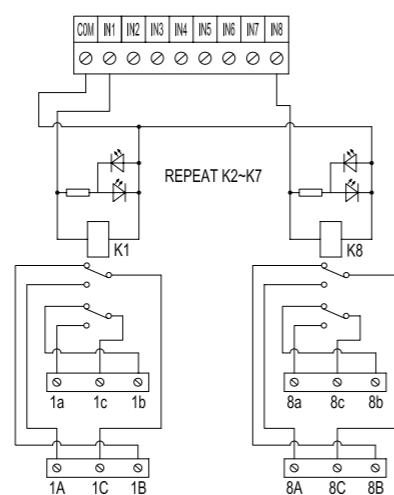
技术参数

继电器型号	OMRON / G2R-1-E
接线方式	螺丝式
适用线径	26~12 AWG
剥线长度	6~7 mm
螺丝	M2.5
额定扭力 (N-m)	0.5
输入	
输入电压	24 VDC
输入电流	21.8 mA
输出	
接点构成	1 C
输出电压	250 VAC / 30 VDC
输出电流	10 A

0240-C308 / 0240-C308A



接线图



技术规格

订货规格	继电器数量	适用线径	长 * 宽 * 高 (mm)
0240-C308	8	26 ~ 16 AWG	112.2 x 77.9 x 30.3
0240-C308A	8	26 ~ 12 AWG	158.2 x 77.9 x 30.3

技术参数

继电器型号	OMRON / G5V-2-H1
接线方式	直插式
剥线长度	9~10 mm
适用端子	DN00510D、DN00710D
输入	
输入电压	24 VDC
输入电流	8.33 mA
输出	
接点构成	2 C
输出电压	250 VAC / 30 VDC
输出电流	1 A

Wire Harness For Interface Module

模组通用电缆

由町洋生产制造的标准系统电缆，可支持各厂家 PLC 与执行装置
的信号交互需求，实现自动化设备和终端板之间的完美连接。

通用电缆提供标准 0.5~5m 的长度选择，也可依用户需求
进行长度定制。搭配大线径电缆，负载电流与安全性更高，
带标记号的接点，便于现场布线操作，使用更灵活。



线材选型步骤 / Wire Harness Selection Process



步骤一：选择适合的连接器形态

步骤二：选择缆线形态

1. 无屏蔽线材
2. 带屏蔽线材

※ 线材有特殊要求，且需求量大时，可提供订制线材。

步骤三：选择缆线长度

提供 5 款不同长度挑选 (0.5m, 1m, 2m, 3m, 5m)

线材 / Wire Harness

MDR 线材 / MDR Cable

接点数	缆线	长度				
		0.5 m	1 m	2 m	3 m	5 m
50P	Unshielded	WHN55-5005	WHN55-5010	WHN55-5020	WHN55-5030	WHN55-5050
	Shielded	WHS55-5005	WHS55-5010	WHS55-5020	WHS55-5030	WHS55-5050
68P	Unshielded	WHN55-6805	WHN55-6810	WHN55-6820	WHN55-6830	WHN55-6850
	Shielded	WHS55-6805	WHS55-6810	WHS55-6820	WHS55-6830	WHS55-6850
100P	Unshielded	WHN55-0005	WHN55-0010	WHN55-0020	WHN55-0030	WHN55-0050
	Shielded	WHS55-0005	WHS55-0010	WHS55-0020	WHS55-0030	WHS55-0050
100P-50Px2	Unshielded	WHN55-T0005	WHN55-T0010	WHN55-T0020	WHN55-T0030	WHN55-T0050

D-Sub 公端 - D-Sub 母端线材 / D-sub Female and D-sub Male Cable

接点数	缆线	长度				
		0.5 m	1 m	2 m	3 m	5 m
37P	Unshielded	WHN10-3705	WHN10-3710	WHN10-3720	WHN10-3730	WHN10-3750
	Shielded	WHS10-3705	WHS10-3710	WHS10-3720	WHS10-3730	WHS10-3750
44P	Unshielded	WHN10-4405	WHN10-4410	WHN10-4420	WHN10-4430	WHN10-4450
	Shielded	WHS10-4405	WHS10-4410	WHS10-4420	WHS10-4430	WHS10-4450

双头 D-sub 公端线材 / D-sub Male and D-sub Male Cable

接点数	缆线	长度				
		0.5 m	1 m	2 m	3 m	5 m
37P	Unshielded	WHN11-3705	WHN11-3710	WHN11-3720	WHN11-3730	WHN11-3750
	Shielded	WHS11-3705	WHS11-3710	WHS11-3720	WHS11-3730	WHS11-3750
44P	Unshielded	WHN11-4405	WHN11-4410	WHN11-4420	WHN11-4430	WHN11-4450
	Shielded	WHS11-4405	WHS11-4410	WHS11-4420	WHS11-4430	WHS11-4450

线材 / Wire Harness

富士通 -IDC 线材 / FUJI and IDC Cable

接点数	缆线	长度				
		0.5 m	1 m	2 m	3 m	5 m
40P	Unshielded	WHN37-4005	WHN37-4010	WHN37-4020	WHN37-4030	WHN37-4050
	Shielded	WHS37-4005	WHS37-4010	WHS37-4020	WHS37-4030	WHS37-4050

IDC-IDC 线材 / IDC and IDC Cable

接点数	缆线	长度				
		0.5 m	1 m	2 m	3 m	5 m
14P	Unshielded	WHN33-1405	WHN33-1410	WHN33-1420	WHN33-1430	WHN33-1450
	Shielded	WHS33-1405	WHS33-1410	WHS33-1420	WHS33-1430	WHS33-1450
20P	Unshielded	WHN33-2005	WHN33-2010	WHN33-2020	WHN33-2030	WHN33-2050
	Shielded	WHS33-2005	WHS33-2010	WHS33-2020	WHS33-2030	WHS33-2050
26P	Unshielded	WHN33-2605	WHN33-2610	WHN33-2620	WHN33-2630	WHN33-2650
	Shielded	WHS33-2605	WHS33-2610	WHS33-2620	WHS33-2630	WHS33-2650
30P	Unshielded	WHN33-3005	WHN33-3010	WHN33-3020	WHN33-3030	WHN33-3050
	Shielded	WHS33-3005	WHS33-3010	WHS33-3020	WHS33-3030	WHS33-3050
34P	Unshielded	WHN33-3405	WHN33-3410	WHN33-3420	WHN33-3430	WHN33-3450
	Shielded	WHS33-3405	WHS33-3410	WHS33-3420	WHS33-3430	WHS33-3450
40P	Unshielded	WHN33-4005	WHN33-4010	WHN33-4020	WHN33-4030	WHN33-4050
	Shielded	WHS33-4005	WHS33-4010	WHS33-4020	WHS33-4030	WHS33-4050

单头富士通线材 / FUJI, Free Cable End

接点数	缆线	长度				
		0.5 m	1 m	2 m	3 m	5 m
40P	Unshielded	WHNX7-4005	WHNX7-4010	WHNX7-4020	WHNX7-4030	WHNX7-4050
	Shielded	WHSX7-4005	WHSX7-4010	WHSX7-4020	WHSX7-4030	WHSX7-4050

单头 IDC 线材 / IDC, Free Cable End



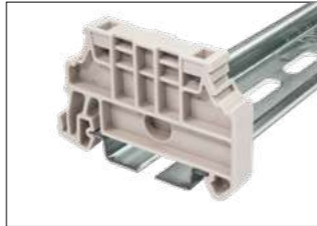

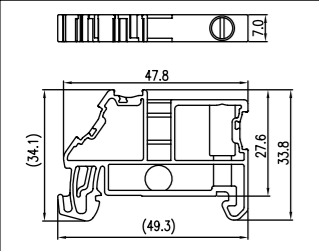
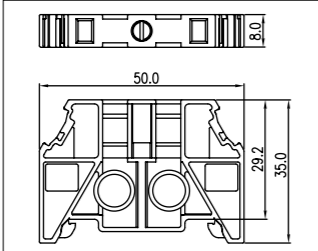
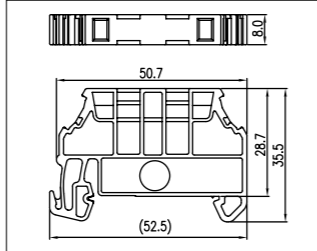
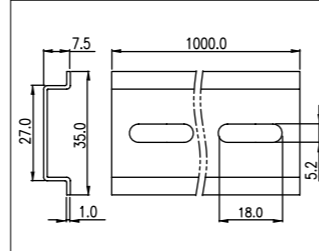
接点数	缆线	长度				
		0.5 m	1 m	2 m	3 m	5 m
20P	Unshielded	WHNX3-2005	WHNX3-2010	WHNX3-2020	WHNX3-2030	WHNX3-2050
	Shielded	WHSX3-2005	WHSX3-2010	WHSX3-2020	WHSX3-2030	WHSX3-2050
34P	Unshielded	WHNX3-3405	WHNX3-3410	WHNX3-3420	WHNX3-3430	WHNX3-3450
	Shielded	WHSX3-3405	WHSX3-3410	WHSX3-3420	WHSX3-3430	WHSX3-3450
40P	Unshielded	WHNX3-4005	WHNX3-4010	WHNX3-4020	WHNX3-4030	WHNX3-4050
	Shielded	WHSX3-4005	WHSX3-4010	WHSX3-4020	WHSX3-4030	WHSX3-4050

Accessories

配件

叮洋提供符合人体工学的工具，并且通过 DIN、ISO 及 ANSI 标准，搭配精巧的圆棒端子，让使用者能够更轻松地完成接线工作。此外还提供稳固的终端固定器与 DIN 轨道。

终端固定器 & 轨道 / End Bracket & DIN Rail

SS2N	SS4N	SS5N	TS-35-1000
			
			

自调式四方压线钳 / Self-Adjustable Crimping Pliers

- 自调式四方压线钳可自动调整，符合线径要求。
- 可容线径：0.08~10mm² / AWG 28~7。
- 四方形压接，提供四组锯齿状压线卡爪。
- 机械压线钳可用于压接多种类型的插针，安全且省力。
- 特殊的动力传输方式可确保在最大压接力时可节省高达 40% 的人力。

订货规格：DNT13-0102



正四方形
四方套管式专用钳口，独特强力钳头压紧设计，方便使用。



高精度压接孔
高精度端子压接孔，适度压紧端子于电线上而不损坏端子。



德国制弹力钢材
采用德制特殊硬化弹性钢材，提高产品使用寿命。



手柄
防滑塑胶手柄，PVC 全新手柄，加厚设计，握感舒适。

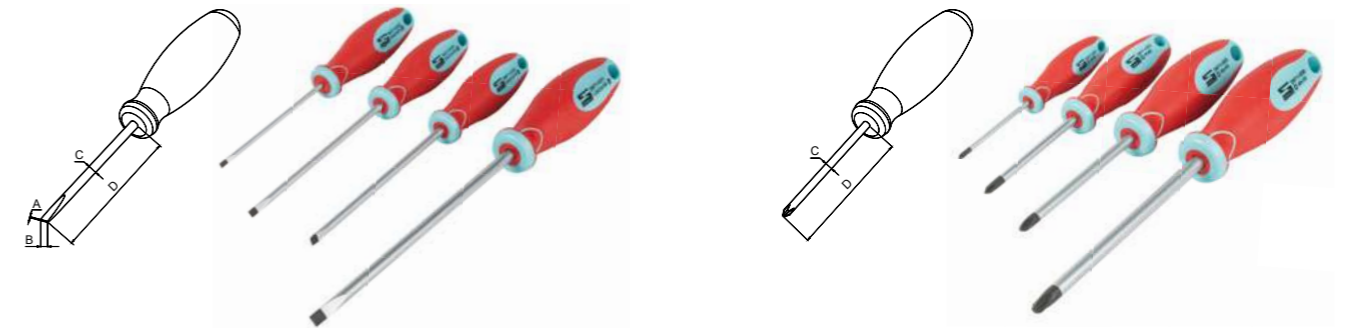
一字螺丝刀 / Slotted Screwdriver

十字螺丝刀 / Phillips Screwdriver

叮洋通用螺丝刀，产品符合 DIN，ISO 及 ANSI 标准。

螺丝刀头设计选用高等 SVCM 镀铬合金材料，可有效保障产品硬度与弹性。

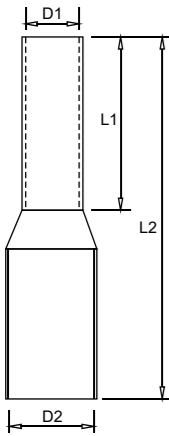
采用人体工学握把设计，可有效提高扭力输出及手持性能，同时使用 PP 及 TPV 合成材料，可有效降低旋转打滑及化学溶剂腐蚀。



型号	A	B	D	内盒数量	外箱数量	型号	C	D	内盒数量	外箱数量
DNT11-0102	0.4	2.5	75	12	600	DNT11-0201	#0 / 3.0	60	12	600
DNT11-0107	0.6	3.5	100	12	600	DNT11-0202	#1 / 5.0	80	12	240
DNT11-0109	0.8	4.0	100	12	600	DNT11-0205	#2 / 6.0	100	12	180
DNT11-0111	1.0	5.5	150	12	240	DNT11-0208	#3 / 8.0	150	6	96

单线用端子 / Ferrule for Single Wire

适用电线 AWG (mm ²)	型号	包装量		尺寸(mm)				DIN 46228/4 color
		数量/袋	数量/箱	D1	D2	L1	L2	
24 (0.25)	DN00206D	1000	10	0.75	1.9	6	10	Light Blue
	8					12		
22 (0.34)	DN00306D	1000	10	0.8	1.9	6	10	Turquoise
	8					12		
20 (0.5)	DN00506D	500	10	1.0	2.6	6	12	White
	DN00508D					8	14	
	DN00510D					10	16	
18 (0.75)	DN00706D	500	8	1.2	2.8	6	12	Grey
	DN00708D					8	14	
	DN00710D					10	16	
	DN00712D					12	18	
(1)	DN01006D	500	6	1.4	3.0	6	12	Red
	DN01008D					8	14	
	DN01010D					10	16	
	DN01012D					12	18	
16 (1.5)	DN01508D	500	4	1.7	3.5	8	14	Black
	DN01510D					10	16	
	DN01512D					12	18	
	DN01518D					18	24	
14 (2.5)	DN02508D	500	3	2.2	4.2	8	14	Blue
	DN02510D					10	16	
	DN02512D					12	18	
	DN02518D					18	24	
12 (4)	DN04010D	500	2	2.8	4.8	10	17	Grey
	DN04012D					12	20	
	DN04018D					18	26	
10 (6)	DN06012D	500	1	3.5	6.3	12	20	Yellow
	DN06018D					18	26	
7 (10)	DN10012D	200	1	4.5	7.6	12	22	Red
	DN10018D					18	28	
5 (16)	DN16012D	200	1	5.8	8.8	12	22	Blue
	DN16018D					18	28	
4 (25)	DN25016D	100	1	7.3	11.2	16	30	Yellow
	DN25018D					18	30	
	DN25022D					22	36	
2 (35)	DN35016D	1001		8.3	12.7	16	30	Red
	DN35018D					18	32	
	DN35025D					25	39	
1 (50)	DN50020D	50	1	10.3	15.0	20	36	Blue
	DN50025D					25	40	
2 / 0 (70)	DN70021D	50	1	13.5	16.0	21	37	Yellow
3 / 0 (95)	DN95025D	50	1	14.7	18.0	25	44	Red
4 / 0 (120)	DN96027D	20	1	16.7	20.0	27	48	Blue
250kcmil (150)	DN97032D	20	1	19.5	23.0	32	58	Yellow

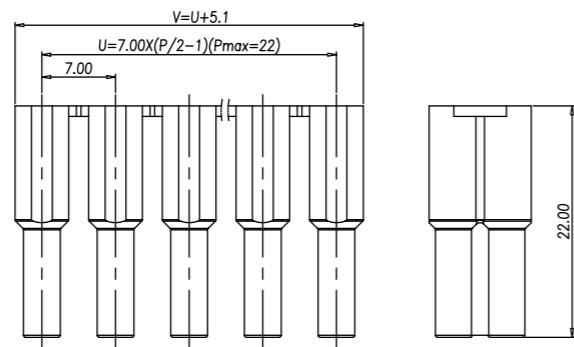


端子保护套 / Ferrule Protection Cover

订货规格: DN-C01XX

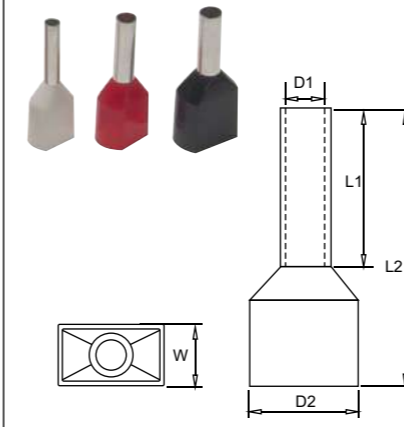


适用规格:
DN00506D / DN00508D / DN00510D



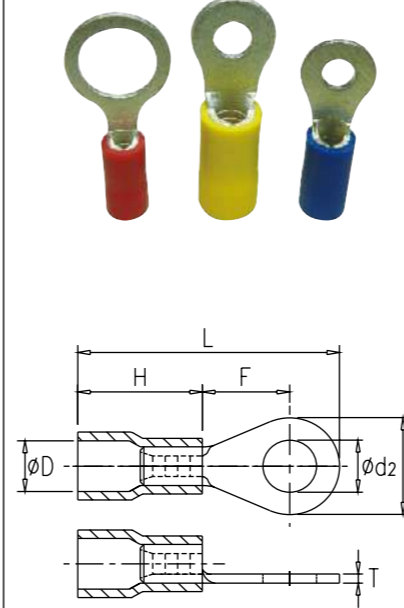
双线管状绝缘端子 / Ferrule for Double Wire

适用电线 (mm ²)	型号	包装量		尺寸(mm)				DIN 46228/4 color
		数量/袋	数量/箱	D1	W / D2	L1	L2	
2X0.50	DN00508B	500	5	1.5	2.5 / 4.7	8.0	15.0	White
2X0.75	DN00708B	500	5	1.8	2.8 / 5.0	8.0	15.0	Grey
	DN00710B					10.0	17.0	
2X1.00	DN01008B	500	4	2.05	3.4 / 5.4	8.0	15.0	Red
	DN01010B					10.0	17.0	
2X1.50	DN01508B	500	2	2.3	3.6 / 6.6	8.0	16.0	Black
	DN01512B					12.0	20.0	
2X2.50	DN02510B	500	1	2.8	4.2 / 7.8	10.0	18.5	Blue
	DN02513B					13.0	21.5	
2X4.00	DN04012B	200	2	3.7	4.9 / 8.8	12.0	23.0	Grey
2X6.00	DN06014B	200	1	4.8	6.9 / 10.0	14.0	26.0	Yellow
2X10.00	DN10014B	50	2	6.4	7.6 / 12.8	14.0	26.5	Red
2X16.00	DN16014B	50	2	8.3	9.6 / 18.6	14.0	31.5	Blue



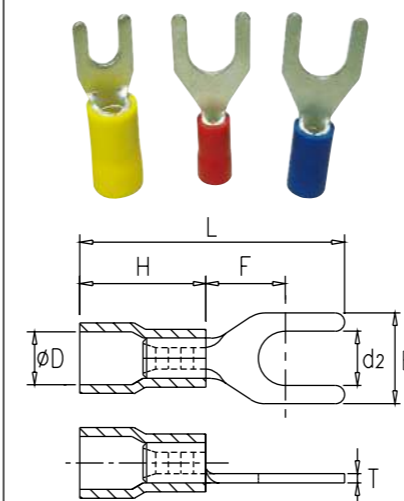
O型绝缘端子 / Ring Terminal

适用电线 AWG (mm ²)	型号	包装量		尺寸(mm)							DIN 46228/4 color
		数量/袋	数量/箱	Ød2	B	F	L	H	ØD	T	
22-16 (0.5-1.5)	DNH1-132	1000	1	3.2	5.5	4.75	17.0	9.54	.0	0.75	Red
	DNH1-137	1000	1	3.7	5.5	4.75	17.0				
	DNH1-137B			3.7	6.6	6.3	19.1				
	DNH1-143	1000	1	4.3	6.6	6.3	19.1				
	DNH1-143B			4.3	8.0	7.0	20.5				
	DNH1-153	1000	1	5.3	8.0	7.0	20.5				
	DNH1-164	200	2	6.4	11.6	9.7	25.0				
	DNH1-184	200	2	8.4	11.6	9.7	25.0				
	DNH1-110	200	1	10.5	14.0	12.0	28.5				
	16-14 (1.5-2.5)	DNH1-232	1000	1	3.2	6.4	4.3				
DNH1-237		1000	1	3.7	6.4	4.3	17.5				
DNH1-237B		500	1	3.7	8.5	7.75	22.0				
DNH1-243		1000	1	4.3	6.6	6.3	19.6				
DNH1-243B		500	1	4.3	8.5	7.75	22.0				
DNH1-253		200	2	5.3	9.5	7.25	22.0				
DNH1-264		200	1	6.4	12.0	11.0	27.0				
DNH1-284		200	1	8.4	12.0	11.0	27.0				
DNH1-210		200	1	10.5	14.0	12.0	29.0				
12-10 (4-6)		DNH1-537	500	1	3.7	7.2	5.9	22.5	13.0	6.81	.0
	DNH1-543	200	2	4.3	9.5	8.25	26.0				
	DNH1-553	200	2	5.3	9.5	8.25	26.0				
	DNH1-564	200	1	6.4	12.0	10.5	29.5				
	DNH1-584	200	1	8.4	15.0	13.5	34.0				
	DNH1-510	200	1	10.5	15.0	13.5	34.0				



Y型绝缘端子 / Fork Terminal

适用电线 AWG (mm ²)	型号	包装量		尺寸(mm)							DIN 46228/4 color
		数量/袋	数量/箱	Ød2	B	F	L	H	ØD	T	
22-16 (0.5-1.5)	DNH2-137	1000	1	3.7	5.7	6.5	20.7	9.5	4.0	0.75	Red
	DNH2-137B			3.7	6.4	6.5	20.7				
	DNH2-143	1000	1	4.3	6.4	6.5	20.7				
	DNH2-143B			4.3	7.2	6.5	20.7				
	DNH2-153	500	1	5.3	8.1	6.5	20.7				
	DNH2-164	200	2	6.4	11.0	10.0	25.0				
16-14 (1.5-2.5)	DNH2-237	500	1	3.7	5.7	6.5	21.2	10	4.5	0.8	Blue
	DNH2-237B			3.7	6.4	6.5	21.2				
	DNH2-243	500	1	4.3	6.4	6.5	21.2				
	DNH2-243B			4.3	7.2	6.5	21.2				
	DNH2-253	200	2	5.3	8.1	6.5	21.2				
	DNH2-264	2002	1	6.4	11.0	10.0	25.5				
12-10 (4-6)	DNH2-537	2002		3.7	8.2	7.2	24.7	13	6.8	1.0	Yellow
	DNH2-543			4.3	8.2	7.2	24.7				
	DNH2-553	2002		5.3	9.0	7.2	24.7				
	DNH2-564	2001		6.4	12.0	11.0	31.0				



标准铜导线对照表 / Standard Cross Section of Copper Conductors

导线横截面积 (mm ²)				0.2	0.34	0.5	0.75	1	1.5	2.5	4	6	10	16	25	35	50	70	95	-	120	
理论最大导线直径	公制	硬线	单芯线 (mm)	0.51	0.63	0.9	1.0	1.2	1.5	1.9	2.4	2.9	3.7	4.6	-	-	-	-	-	-	-	-
			绞线 (mm)	0.53	0.66	1.1	1.2	1.4	1.7	2.2	2.7	3.3	4.2	5.3	6.6	7.9	9.1	11.0	12.9	14.5	-	14.5
		软线	0.61	0.8	1.1	1.3	1.5	1.8	2.3	2.9	3.9	5.1	6.3	7.8	9.2	11.0	13.1	15.1	-	17.0	-	17.0
	AWG / kcmil			24	22	20	18	-	16	14	12	10	8	6	4	2	1/0	2/0	3/0	4/0	250	kcmil

UL 线径 / Conductor Size (AWG) and Rated Current (UL 486A-486B)

导线 (AWG 或 kcmil)	导线 (mm ²)	最大额定电流 (A)
30	0.05	0.5
28	0.08	0.8
26	0.13	1
24	0.2	2
22	0.32	3
20	0.52	5
18	0.82	7
16	1.31	10
14	2.08	15
12	3.31	20
10	5.26	30
8	8.37	50
6	13.3	65
4	21.2	85
3	26.7	100
2	33.6	115
1	42.4	130
1/0	53.5	150
2/0	67.4	175
3/0	85	200
4/0	107	230

IEC 线径 / Conductor Size (Metric) and Rated Current (UL 60947-1)

导线 (mm ²)	导线 (AWG 或 kcmil)	最大额定电流 (A)
0.05	30	-
0.08	28	-
0.13	26	-
0.20	24	4
0.34	22	5
0.5	20	6
0.75	18	9
1	-	13.5
1.5	16	17.5
2.5	14	24
4	12	32
6	10	41
10	8	57
16	6	76
25	4	101
35	2	125
50	1/0	150
70	2/0	192
95	3/0	232
120	250 kcmil	269



町洋企業股份有限公司

DINKLE ENTERPRISE CO., LTD.

台湾新北市五股区五权二路19号(新北产业园区)
No.19,Wuquan 2nd Road., Wugu District,
New Taipei City 24890, Taiwan
TEL:+886-2-8069-9000 7705-6900
FAX:+886-2-2290-1702(代表号)
E-mail:service@dinkle.com
Web site:http://www.dinkle.com

町洋國際股份有限公司

DINKLE INTERNATIONAL CO., LTD.

台湾新北市五股区五权二路19号(新北产业园区)
No.19,Wuquan 2nd Road., Wugu District,
New Taipei City 24890, Taiwan
TEL:+886-2-8069-9000 7705-6900
FAX:+886-2-2290-1702
E-mail:service@dinkle.com
Web site:http://www.dinkle.com

町洋机电(中国)有限公司

DINKLE ELECTRIC MACHINERY (CHINA) CO., LTD.

江苏省昆山市千灯镇石浦工商管理区兴浦中路388号(215343)
No.388,Xingpu Mid RD,Shipu Business Adminstrcition Estate,
Qiandeng Town,Kunshan City,Jiangsu Province,China
TEL:+86-512-5708-8588
FAX:+86-512-5708-8600
E-mail:service@dinkle.com
Web site:http://www.dinkle.com

东莞立洋电机有限公司

LIYAN ELECTRIC MACHINERY (DONGGUAN) CO., LTD.

广东省东莞市黄江镇鸡啼岗金钱岭一街2号(523757)
No.2, 1st street Jinqianlin,Jiti gang industrial park,
Huangjiang town,Dongguan City,Guangdong Province,China
TEL:+86-769-8336-4350 8336-4370
FAX:+86-769-8384-8634
E-mail:service@dinkle.com
Web site:http://www.dinkle.com

町洋美国分公司

DINKLE CORPORATION, USA

12613 Executive Drive,Suite 704,Stafford,Texas 77477
TEL:+1-832-539-4703
Toll-Free:+1-844-273-1850
FAX:+1-832-532-7226
E-mail:service@dinkle.com.
Web site:http://www.dinkle.com

町洋意大利分公司

DINKLE ITALIA BUDGET ELECTRONICS

Via Stabiliini n°14,23864 Malgrate(LC),Italia
TEL:+39/0341176154
E-mail:service@dinkle.com.
Web site:http://www.dinkle.com

町洋电气贸易(上海)有限公司

DINKLE ELECTRIC TRADING (SHANGHAI) CO., LTD.

上海市徐汇区虹桥路3号港汇中心二座3708单元
Unit 3708, 2 Grand Gateway, No. 3 Hongqiao Road,
Xuhui District, Shanghai City.
TEL:+86-21-6487-0636 6427-3157
FAX:+86-21-3356-2500
E-mail:service@dinkle.com
Web site:http://www.dinkle.com



官方网站



电子样本



产品视频

微信号:Dinkle-dyjd

E-mail:Support.SH@dinkle.com.cn

Web site:http://www.dinkle.com

Dinkle remains the right of product modification and engineering change of design. The catalogue is for reference only.The final product is made according to actual engineering drawing.

本公司对产品保有修改、设变权，目录仅供参考，实际产品仍需依照工程图面为准。