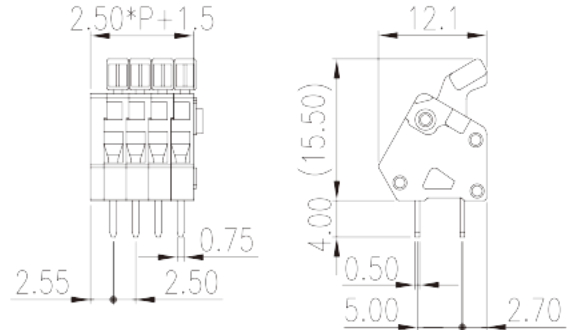


WKA250A-XXP

印刷电路板式接线端子 > 印刷电路板式端子

下载日期:2026-04-06版次:V1



目录仅供参考，实际规格仍依照产品工程图面为准

产品介绍

Pitch : 2.50mm, 150V, 4A

一般资讯

产品概述	PCB Terminal Blocks, Spring Clamp Connection
产品类型	PCB Terminal Blocks
产品间距 (mm)	2.50
产品颜色	Grey (default)
接线方式	Spring Clamp Connection
固定方式	Without
产品长度 (mm)	$2.50*(P-1)+4.0$
产品宽度 (mm)	12.1
产品高度 (mm)	15.5
引脚尺寸 (厚度___ x 宽度___mm)	0.5x0.75
焊孔直径 (mm)	1.1
产品实际点数	02P~24P
产品层数	Single level

材料信息

绝缘材料	PA
------	----

绝缘材料组别	I
阻燃等级·符合UL94	V0
绝缘阻抗	□500MΩ at DC 500V
导体材料	COPPER ALLOY
导体表面镀层	Tin PLATED

连接数据-IEC

额定电压 (V)	160
额定电流 (A)	6
额定电压 (II/2)(V)	320
额定电压 (III/2)(V)	160
额定电压 (III/3)(V)	80
额定冲击电压 (II/2)(KV)	2.5
额定冲击电压 (III/2)(KV)	2.5
额定冲击电压 (III/3)(KV)	2.5
最小硬质导线横截面积 (mm ²)	0.5
最大硬质导线横截面积 (mm ²)	0.5
最小柔性导线横截面积 (mm ²)	0.5
最大柔性导线横截面积 (mm ²)	0.5
柔性导线横截面积·最小管状裸端子 (mm ²)	0.25
柔性导线横截面积·最大管状裸端子 (mm ²)	1.5
柔性导线横截面积·最小管状预绝缘端子 (mm ²)	0.25
柔性导线横截面积·最大管状预绝缘端子 (mm ²)	1.5
一字螺丝刀规格 (刃厚_x刃宽_)(mm)	0.4x2.5
剥线长度 (mm)	5~6

连接数据-UL

额定电压 (UL/CUL标准B组)(V)	150
额定电流 (UL/CUL标准B组)(A)	4
额定电压 (UL/CUL标准D组)(V)	300
额定电流 (UL/CUL标准D组)(A)	4
最小硬质导线(AWG)·符合UL/CUL	28
最大硬质导线(AWG)·符合UL/CUL	20
最小多芯导线(AWG)·符合UL/CUL	28
最大多芯导线(AWG)·符合UL/CUL	20

环境与安全

手指防护	YES
最高工作温度 (°C)	120
最低工作温度 (°C)	-40

UL认证参数

线径范围B组 (AWG)	28~20
额定电压B组 (V)	150
额定电流B组 (A)	4
线径范围D组 (AWG)	28~20
额定电压D组 (V)	300
额定电流D组 (A)	4

CUL认证参数

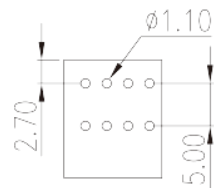
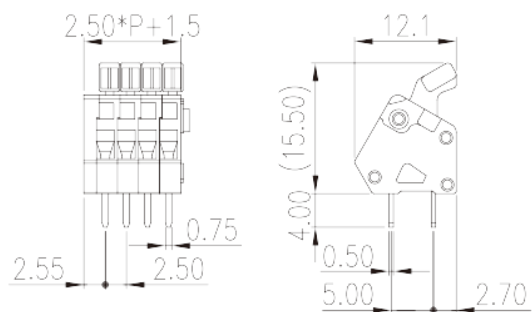
线径范围B组 (AWG)	28~20
额定电压B组 (V)	150
额定电流B组 (A)	4
线径范围D组 (AWG)	28~20
额定电压D组 (V)	300
额定电流D组 (A)	4

VDE认证参数

线径范围 (mm ²)	0.5
额定电压 (V)	130
额定电流 (A)	6

图面

--	--



认证

