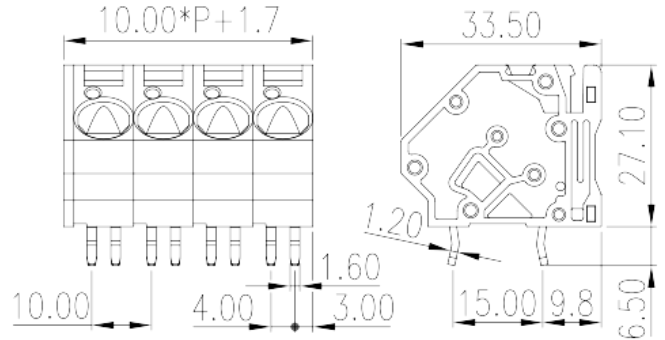
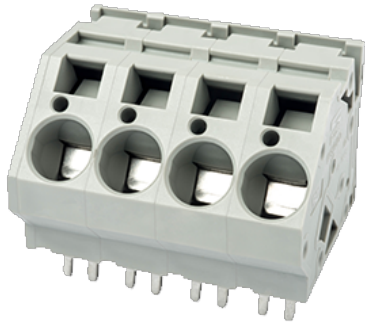


WSKA100-XXP

印刷电路板式接线端子 > 印刷电路板式端子

下载日期:2026-04-05版次:V1



目录仅供参考，实际规格仍依照产品工程图面为准

产品介绍

Pitch : 10.00mm, 300V, 57A

一般资讯

产品概述	PCB Terminal Blocks, Spring Clamp Connection
产品类型	PCB Terminal Blocks
产品间距 (mm)	10.00
产品颜色	Grey (default)
接线方式	Spring Clamp Connection
固定方式	Without
产品长度 (mm)	$10.00*(P-1)+11.7$
产品宽度 (mm)	33.5
产品高度 (mm)	27.1
引脚尺寸 (厚度___ x 宽度___mm)	1.2x1.6
焊孔直径 (mm)	2.2
产品实际点数	01P~16P
产品层数	Single level

材料信息

绝缘材料	PA
------	----

绝缘材料组别	I
阻燃等级·符合UL94	V0
绝缘阻抗	□500MΩ at DC 500V
导体材料	COPPER ALLOY
导体表面镀层	Tin PLATED

连接数据-IEC

额定电压 (V)	450
额定电流 (A)	76
额定电压 (II/2)(V)	450
额定电压 (III/2)(V)	320
额定电压 (III/3)(V)	320
额定冲击电压 (II/2)(KV)	4
额定冲击电压 (III/2)(KV)	4
额定冲击电压 (III/3)(KV)	4
最小硬质导线横截面积 (mm ²)	0.5
最大硬质导线横截面积 (mm ²)	16
最小柔性导线横截面积 (mm ²)	0.5
最大柔性导线横截面积 (mm ²)	16
柔性导线横截面积·最小管状裸端子 (mm ²)	0.25
柔性导线横截面积·最大管状裸端子 (mm ²)	10
柔性导线横截面积·最小管状预绝缘端子 (mm ²)	0.25
柔性导线横截面积·最大管状预绝缘端子 (mm ²)	10
具有相同截面积的二根柔性导线·最小双线管状预绝缘端子 (mm ²)	0.5
具有相同截面积的二根柔性导线·最大双线管状预绝缘端子 (mm ²)	6
一字螺丝刀规格 (刃厚_x刃宽_)(mm)	1.0x5.5
剥线长度 (mm)	14~15

连接数据-UL

额定电压 (UL/CUL标准B组)(V)	300
额定电流 (UL/CUL标准B组)(A)	57
额定电压 (UL/CUL标准D组)(V)	300
额定电流 (UL/CUL标准D组)(A)	10
最小硬质导线(AWG)·符合UL/CUL	24

最大硬质导线(AWG) · 符合UL/CUL	6
最小多芯导线(AWG) · 符合UL/CUL	24
最大多芯导线(AWG) · 符合UL/CUL	6

环境与安全

手指防护	YES
最高工作温度 (°C)	120
最低工作温度 (°C)	-40

UL认证参数

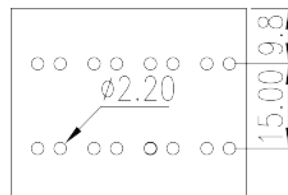
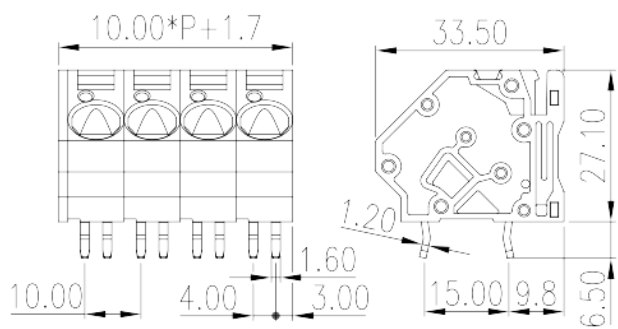
线径范围B组 (AWG)	24~6
额定电压B组 (V)	300
额定电流B组 (A)	57
线径范围D组 (AWG)	24~6
额定电压D组 (V)	300
额定电流D组 (A)	10

CUL认证参数

线径范围B组 (AWG)	24~6
额定电压B组 (V)	300
额定电流B组 (A)	57
线径范围D组 (AWG)	24~6
额定电压D组 (V)	300
额定电流D组 (A)	10

图面

--	--



认证

