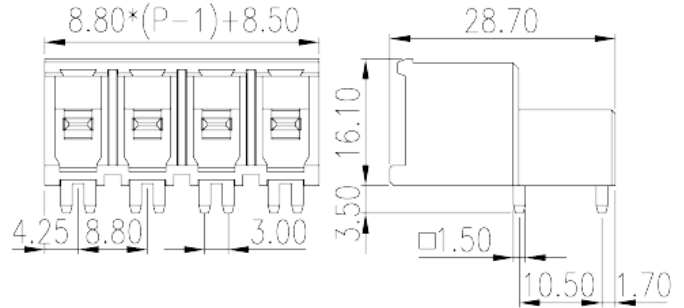
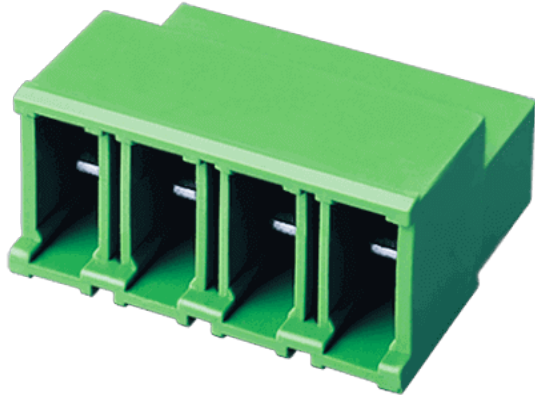


# ECH880-XXP

印刷电路板式接线端子 > 插拔式接线端子-插座

下载日期:2026-04-07版次:V1



目录仅供参考，实际规格仍依照产品工程图面为准

## 产品介绍

Pitch: 8.80 mm , 600V, 30A

## 一般资讯

产品概述	PCB connector Socket, Wave soldering
产品类型	PCB connector Socket
产品间距 (mm)	8.80
产品颜色	Green (default)
固定方式	Without
焊接方式	Wave soldering
产品长度 (mm)	8.80x(P-1)+8.50
产品宽度 (mm)	28.7
产品高度 (mm)	16.1
引脚尺寸 (厚度___ x 宽度___mm)	1.5x1.5
焊孔直径 (mm)	2.4~2.6
产品实际点数	02P~12P
产品层数	Single level

## 材料信息

绝缘材料	PA
------	----

绝缘材料组别	I
阻燃等级·符合UL94	V0
绝缘阻抗	□500MΩ at DC 500V
导体材料	COPPER ALLOY
导体表面镀层	Tin PLATED

### 连接数据-IEC

额定电压 (V)	1000
额定电流 (A)	57
额定电压 (II/2)(V)	1000
额定电压 (III/2)(V)	1000
额定电压 (III/3)(V)	1000
额定冲击电压 (II/2)(KV)	8
额定冲击电压 (III/2)(KV)	8
额定冲击电压 (III/3)(KV)	8

### 连接数据-UL

额定电压 (UL/CUL标准B组)(V)	600
额定电流 (UL/CUL标准B组)(A)	30
额定电压 (UL/CUL标准C组)(V)	600
额定电流 (UL/CUL标准C组)(A)	30
额定电压 (UL/CUL标准D组)(V)	600
额定电流 (UL/CUL标准D组)(A)	5

### 环境与安全

手指防护	YES
最高工作温度 (°C)	115
最低工作温度 (°C)	-40

### UL认证参数

额定电压B组 (V)	600
额定电流B组 (A)	30
额定电压C组 (V)	600
额定电流C组 (A)	30
额定电压D组 (V)	600

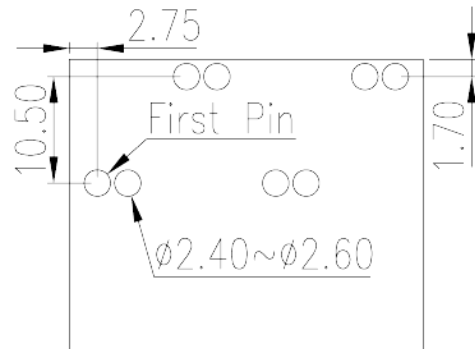
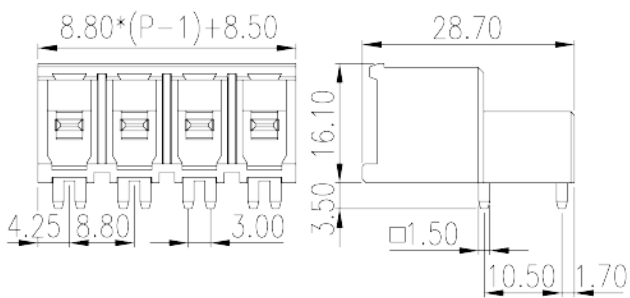
额定电流D组 (A)

5

### CUL认证参数

额定电压B组 (V)	600
额定电流B组 (A)	30
额定电压C组 (V)	600
额定电流C组 (A)	30
额定电压D组 (V)	600
额定电流D组 (A)	5

### 图面



### 认证

