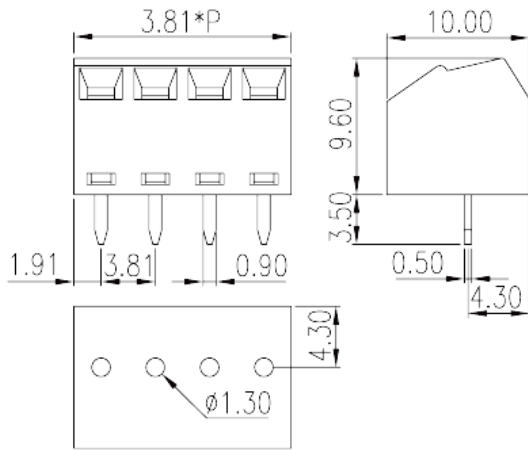


EK381A-XXP

印刷电路板式接线端子 > 印刷电路板式端子

下载日期:2026-04-06



目录仅供参考，实际规格仍依照产品工程图面为准

产品介绍

Pitch :3.81mm, M2, 300V, 12A

一般资讯

产品概述	PCB Terminal Blocks, Screw Connection
产品类型	PCB Terminal Blocks
产品间距 (mm)	3.81
产品颜色	Green (default)
接线方式	Screw Connection
固定方式	Without
焊接方式	Wave Soldering
产品长度 (mm)	3.81*P
产品宽度 (mm)	10
产品高度 (mm)	9.5
引脚尺寸 (厚度___ x 宽度___mm)	0.5x0.9
焊孔直径 (mm)	1.3
产品实际点数	02P~24P
产品层数	Single level
连接点数	2~24

材料信息

绝缘材料	PA
绝缘材料组别	I
阻燃等级·符合UL94	V0
绝缘阻抗	□500MΩ at DC 500V
导体材料	COPPER ALLOY
导体表面镀层	Tin PLATED

连接数据-IEC

额定电压 (V)	250
额定电流 (A)	12
额定电压 (II/2)(V)	400
额定电压 (III/2)(V)	250
额定电压 (III/3)(V)	160
额定冲击电压 (II/2)(KV)	2.5
额定冲击电压 (III/2)(KV)	2.5
额定冲击电压 (III/3)(KV)	2.5
最小硬质导线横截面积 (mm ²)	0.14

最大硬质导线横截面积 (mm ²)	1.5
最小柔性导线横截面积 (mm ²)	0.14
最大柔性导线横截面积 (mm ²)	1.5
柔性导线横截面积 · 最小管状裸端子 (mm ²)	0.25
柔性导线横截面积 · 最大管状裸端子 (mm ²)	0.75
柔性导线横截面积 · 最小管状预绝缘端子 (mm ²)	0.25
柔性导线横截面积 · 最大管状预绝缘端子 (mm ²)	0.75
具有相同截面积的二根最小硬质导线横截面积 (mm ²)	0.14
具有相同截面积的二根最大硬质导线横截面积 (mm ²)	0.5
具有相同截面积的二根最小柔性导线横截面积 (mm ²)	0.14
具有相同截面积的二根最大柔性导线横截面积 (mm ²)	0.34
螺纹规格	M2
一字螺丝刀规格 (刃厚_x刃宽_)(mm)	0.4x2.5
建議最小扭矩 (N.m)	0.2
建議最大扭矩 (N.m)	0.25
剥线长度 (mm)	5

连接数据-UL

额定电压 (UL/CUL标准B组)(V)	300
额定电流 (UL/CUL标准B组)(A)	12
额定电压 (UL/CUL标准D组)(V)	300
额定电流 (UL/CUL标准D组)(A)	10
最小硬质导线(AWG) · 符合UL/CUL	30
最大硬质导线(AWG) · 符合UL/CUL	16
最小多芯导线(AWG) · 符合UL/CUL	30
最大多芯导线(AWG) · 符合UL/CUL	16

环境与安全

手指防护	YES
最高工作温度 (°C)	120
最低工作温度 (°C)	-40

UL认证参数

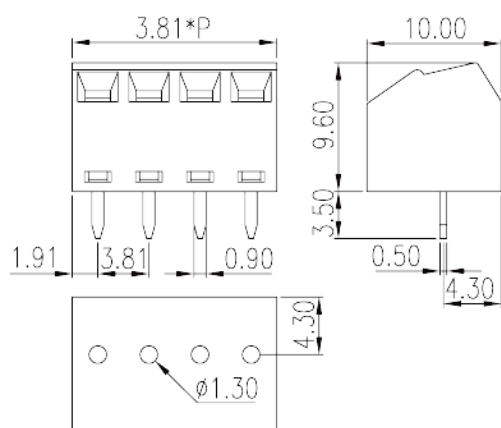
线径范围B组 (AWG)	30~16
额定电压B组 (V)	300

额定电流B组 (A)	12
线径范围D组 (AWG)	30~16
额定电压D组 (V)	300
额定电流D组 (A)	10

CUL认证参数

线径范围B组 (AWG)	30~16
额定电压B组 (V)	300
额定电流B组 (A)	12
线径范围D组 (AWG)	30~16
额定电压D组 (V)	300
额定电流D组 (A)	10

图面



认证

