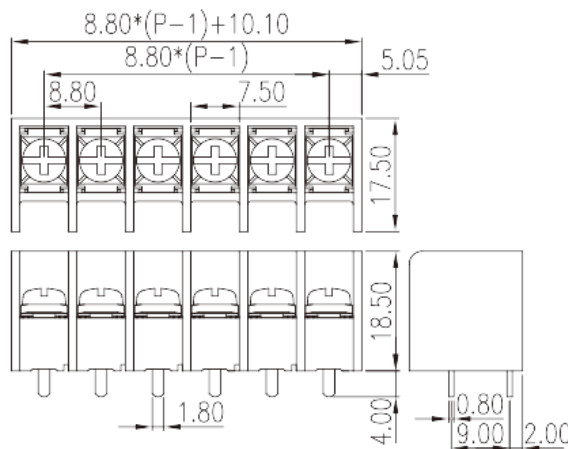
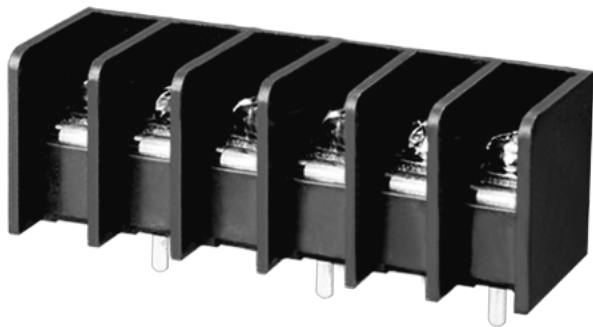


0167-91XX

栅板式端子 > 单层式

下载日期:2026-04-08版次:1.1



目录仅供参考，实际规格仍依照产品工程图面为准

产品介绍

Pitch: 8.80mm , M3.5, 600V, 20A

一般资讯

产品概述	Barrier terminal blocks , Screw connection
产品类型	Single Row
产品间距 (mm)	8.80
产品颜色	Black(default)
接线方式	Screw connection
固定方式	Without
引脚尺寸 (厚度___ x 宽度___mm)	0.8X1.8
焊孔直径 (mm)	1.2x2.3
产品层数	Single Row

材料信息

绝缘材料	PBT
绝缘材料组别	IIIa
阻燃等级 · 符合UL94	V0
导体材料	Copper Alloy
导体表面镀层	Tinned

连接数据-IEC

额定电流 (A)	32
额定电压 (II/2)(V)	1000
额定电压 (III/2)(V)	1000
额定电压 (III/3)(V)	800
额定冲击电压 (II/2)(KV)	8
额定冲击电压 (III/2)(KV)	8
额定冲击电压 (III/3)(KV)	8
最小硬质导线横截面积 (mm ²)	0.2
最大硬质导线横截面积 (mm ²)	6
最小柔性导线横截面积 (mm ²)	0.2
最大柔性导线横截面积 (mm ²)	4
具有相同截面积的二根最大硬质导线横截面积 (mm ²)	4
具有相同截面积的二根最大柔性导线横截面积 (mm ²)	2.5
螺纹规格	M3.5
一字螺丝刀规格 (刃厚_x刃宽_)(mm)	1.0x5.5
螺丝刀规格	PH2
额定扭矩 (N.m)	1
建议最小扭矩 (N.m)	0.8
建议最大扭矩 (N.m)	1
剥线长度 (mm)	8~9

连接数据-UL

额定电压 (UL/CUL标准B组)(V)	600
额定电流 (UL/CUL标准B组)(A)	20
额定电压 (UL/CUL标准C组)(V)	600
额定电流 (UL/CUL标准C组)(A)	20
最小硬质导线(AWG) · 符合UL/CUL	24
最大硬质导线(AWG) · 符合UL/CUL	12
最小多芯导线(AWG) · 符合UL/CUL	24
最大多芯导线(AWG) · 符合UL/CUL	12

环境与安全

手背防护	YES
------	-----

最高工作温度 (°C)	130
最低工作温度 (°C)	-40

UL认证参数

线径范围B组 (AWG)	24~12
额定电压B组 (V)	600
额定电流B组 (A)	20
线径范围C组 (AWG)	24~12
额定电压C组 (V)	600
额定电流C组 (A)	20

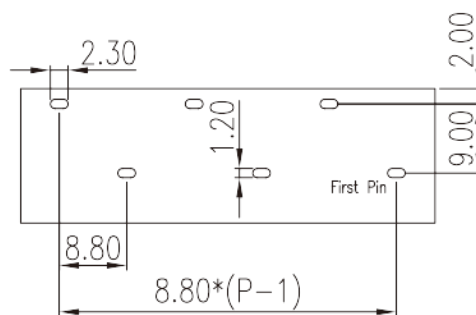
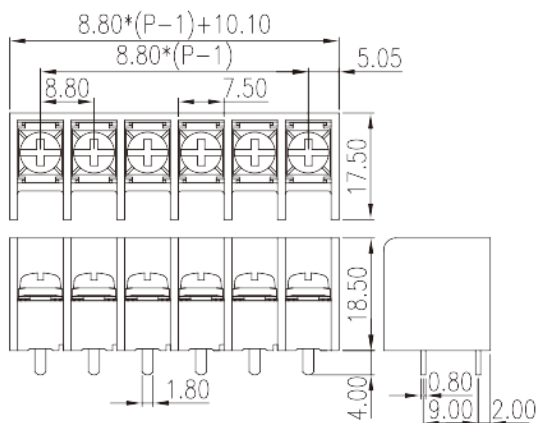
CUL认证参数

线径范围B组 (AWG)	24~12
额定电压B组 (V)	600
额定电流B组 (A)	20
线径范围C组 (AWG)	24~12
额定电压C组 (V)	600
额定电流C组 (A)	20

VDE认证参数

线径范围 (mm ²)	0.2~4
额定电流 (A)	32

图面



认证

