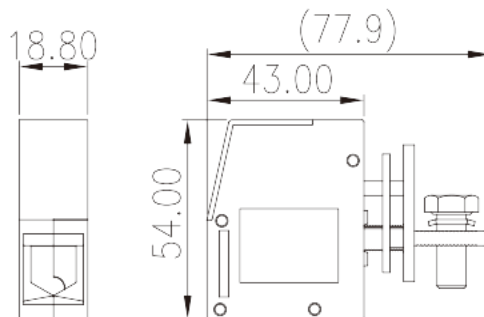
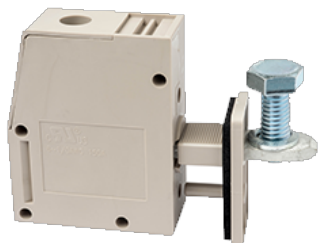


# PPAC-50AS

印刷电路板式接线端子 > 穿墙式端子

下载日期:2026-06-10版次:1.2



目录仅供参考，实际规格仍依照产品工程图面为准

## 产品介绍

M6, 300V, 150A

## 一般资讯

产品概述	Panel Feed-Through, Screw Connection
产品类型	Panel Feed-Through
产品颜色	Grey (default)
接线方式	Screw connection
固定方式	Without
产品长度 (mm)	18.8
产品宽度 (mm)	77.9
产品高度 (mm)	54
产品实际点数	1P

## 材料信息

绝缘材料	PA
绝缘材料组别	I
阻燃等级·符合UL94	V0
绝缘阻抗	□500MΩ at DC 500V
导体材料	COPPER ALLOY

导体表面镀层

Tin PLATED

**连接数据-IEC**

额定电压 (V)	690
额定电流 (A)	150
额定电压 (III/3)(V)	690
额定冲击电压 (III/3)(KV)	8
最小硬质导线横截面积 (mm <sup>2</sup> )	16
最大硬质导线横截面积 (mm <sup>2</sup> )	50
最小柔性导线横截面积 (mm <sup>2</sup> )	16
最大柔性导线横截面积 (mm <sup>2</sup> )	50
螺纹规格	M6
螺丝刀规格	#5
额定扭矩 (N.m)	6
建议最小扭矩 (N.m)	2.5
建议最大扭矩 (N.m)	5.9
剥线长度 (mm)	22~23

**连接数据-UL**

额定电压 (UL/CUL标准B组)(V)	300
额定电流 (UL/CUL标准B组)(A)	150
额定电压 (UL/CUL标准C组)(V)	300
额定电流 (UL/CUL标准C组)(A)	150
额定电压 (UL/CUL标准D组)(V)	600
额定电流 (UL/CUL标准D组)(A)	5
最小硬质导线(AWG) · 符合UL/CUL	6
最大硬质导线(AWG) · 符合UL/CUL	1/0
最小多芯导线(AWG) · 符合UL/CUL	6
最大多芯导线(AWG) · 符合UL/CUL	1/0

**环境与安全**

手背防护	YES
手指防护	YES
最高工作温度 (°C)	120
最低工作温度 (°C)	-40

## UL认证参数

线径范围B组 (AWG)	1/0~6
额定电压B组 (V)	300
额定电流B组 (A)	150
线径范围C组 (AWG)	1/0~6
额定电压C组 (V)	300
额定电流C组 (A)	150
线径范围D组 (AWG)	1/0~6
额定电压D组 (V)	600
额定电流D组 (A)	5

## CUL认证参数

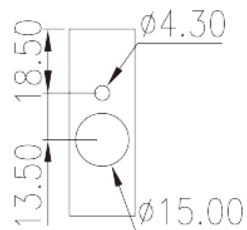
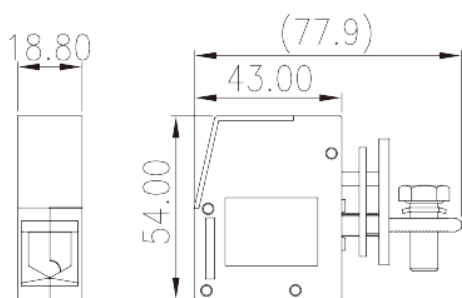
线径范围B组 (AWG)	6~1/0
额定电压B组 (V)	300
额定电流B组 (A)	150
线径范围C组 (AWG)	6~1/0
额定电压C组 (V)	300
额定电流C组 (A)	150
线径范围D组 (AWG)	6~1/0
额定电压D组 (V)	600
额定电流D组 (A)	5

## VDE认证参数

线径范围 (mm <sup>2</sup> )	16~50
额定电压 (V)	400
额定电流 (A)	150

## 图面

--	--



认证

