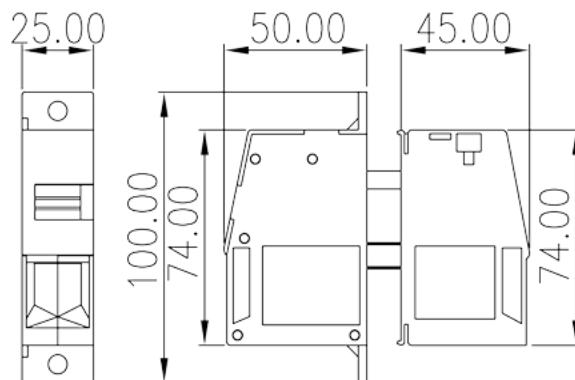


# PPAC-95M

印刷电路板式接线端子 > 穿墙式端子

下载日期:2025-06-20版次:1.2



目录仅供参考，实际规格仍依照产品工程图面为准

## 产品介绍

M8, 600V, 230A

## 一般资讯

产品概述	Panel Feed-Through, Screw Connection
产品类型	Panel Feed-Through
产品颜色	Grey (default)
接线方式	Screw connection
固定方式	Without
产品长度 (mm)	25
产品宽度 (mm)	50+45
产品高度 (mm)	100
产品实际点数	1P

## 材料信息

绝缘材料	PA
绝缘材料组别	I
阻燃等级·符合UL94	V0
绝缘阻抗	□500MΩ at DC 500V
导体材料	COPPER ALLOY

导体表面镀层	Tin PLATED
--------	------------

## 连接数据-IEC

额定电压 (V)	630V (5.0 ~ 6.0mm mounting plate), 800V (2.5 ~ 5.0mm mounting plate), 1000V (1.0 ~ 2.5mm mounting plate)
额定电流 (A)	232
额定电压 (III/3)(V)	630V (5.0 ~ 6.0mm mounting plate), 800V (2.5 ~ 5.0mm mounting plate), 1000V (1.0 ~ 2.5mm mounting plate)
额定冲击电压 (III/3)(KV)	8
最小硬质导线横截面积 (mm <sup>2</sup> )	25
最大硬质导线横截面积 (mm <sup>2</sup> )	95
最小柔性导线横截面积 (mm <sup>2</sup> )	25
最大柔性导线横截面积 (mm <sup>2</sup> )	95
柔性导线横截面积 · 最小管状裸端子 (mm <sup>2</sup> )	25
柔性导线横截面积 · 最大管状裸端子 (mm <sup>2</sup> )	95
柔性导线横截面积 · 最小管状预绝缘端子 (mm <sup>2</sup> )	25
柔性导线横截面积 · 最大管状预绝缘端子 (mm <sup>2</sup> )	95
具有相同截面积的二根最小硬质导线横截面积 (mm <sup>2</sup> )	25
具有相同截面积的二根最大硬质导线横截面积 (mm <sup>2</sup> )	35
具有相同截面积的二根最小柔性导线横截面积 (mm <sup>2</sup> )	25
具有相同截面积的二根最大柔性导线横截面积 (mm <sup>2</sup> )	35
具有相同截面积的二根柔性导线 · 最小管状裸端子 (mm <sup>2</sup> )	16
具有相同截面积的二根柔性导线 · 最大管状裸端子 (mm <sup>2</sup> )	35
螺纹规格	M8
螺丝刀规格	#6
额定扭矩 (N.m)	15
剥线长度 (mm)	26~27

## 连接数据-UL

额定电压 (UL/CUL标准B组)(V)	600
额定电流 (UL/CUL标准B组)(A)	230
额定电压 (UL/CUL标准C组)(V)	600
额定电流 (UL/CUL标准C组)(A)	230
最小硬质导线(AWG) · 符合UL/CUL	4
最大硬质导线(AWG) · 符合UL/CUL	4/0

最小多芯导线(AWG) · 符合UL/CUL	4
最大多芯导线(AWG) · 符合UL/CUL	4/0

## 环境与安全

手背防护	YES
手指防护	YES
最高工作温度 (°C)	120
最低工作温度 (°C)	-40

## UL认证参数

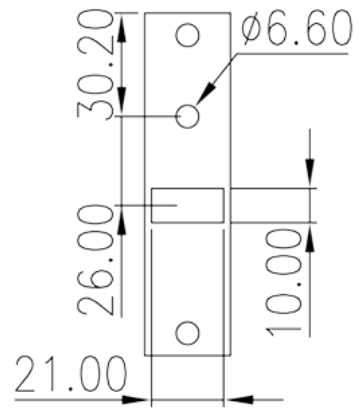
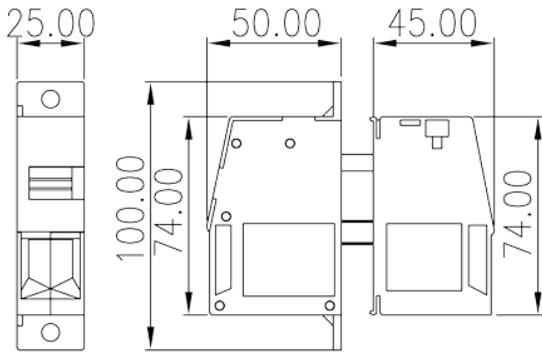
线径范围B组 (AWG)	4~4/0
额定电压B组 (V)	600
额定电流B组 (A)	230
线径范围C组 (AWG)	4~4/0
额定电压C组 (V)	600
额定电流C组 (A)	230

## CUL认证参数

线径范围B组 (AWG)	4~4/0
额定电压B组 (V)	600
额定电流B组 (A)	230
线径范围C组 (AWG)	4~4/0
额定电压C组 (V)	600
额定电流C组 (A)	230

## 图面

--	--



认证

