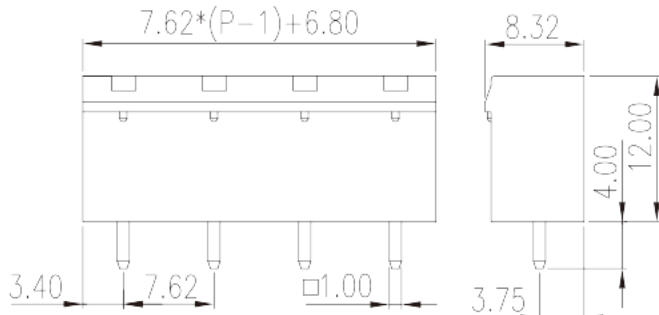
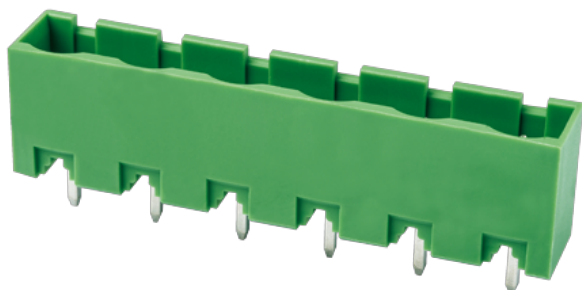


3EHDVC-XXP

印刷电路板式接线端子 > 插拔式接线端子-插座

下载日期:2026-05-29版次:V1



目录仅供参考，实际规格仍依照产品工程图面为准

产品介绍

Pitch : 7.62 mm, 300V, 25A

一般资讯

产品概述	PCB Connector – Socket, Wave soldering
产品类型	PCB Connector – Socket
产品间距 (mm)	7.62
产品颜色	Green (default)
固定方式	Without
焊接方式	Wave soldering
产品长度 (mm)	$7.62*(P-1)+6.8$
产品宽度 (mm)	8.32
产品高度 (mm)	12
引脚尺寸 (厚度___ x 宽度___mm)	1.0x1.0
焊孔直径 (mm)	1.6~1.7
产品实际点数	02P~14P
产品层数	Single level

材料信息

绝缘材料	PA
------	----

绝缘材料组别	I
阻燃等级·符合UL94	V0
绝缘阻抗	□500MΩ at DC 500V
导体材料	COPPER ALLOY
导体表面镀层	Tin PLATED

连接数据-IEC

额定电压 (V)	800
额定电流 (A)	18
额定电压 (II/2)(V)	800
额定电压 (III/2)(V)	630
额定电压 (III/3)(V)	500
额定冲击电压 (II/2)(KV)	6
额定冲击电压 (III/2)(KV)	6
额定冲击电压 (III/3)(KV)	6

连接数据-UL

额定电压 (UL/CUL标准B组)(V)	300
额定电流 (UL/CUL标准B组)(A)	25
额定电压 (UL/CUL标准D组)(V)	300
额定电流 (UL/CUL标准D组)(A)	10

环境与安全

手指防护	YES
最高工作温度 (°C)	120
最低工作温度 (°C)	-40

UL认证参数

额定电压B组 (V)	300
额定电流B组 (A)	25
额定电压D组 (V)	300
额定电流D组 (A)	10

CUL认证参数

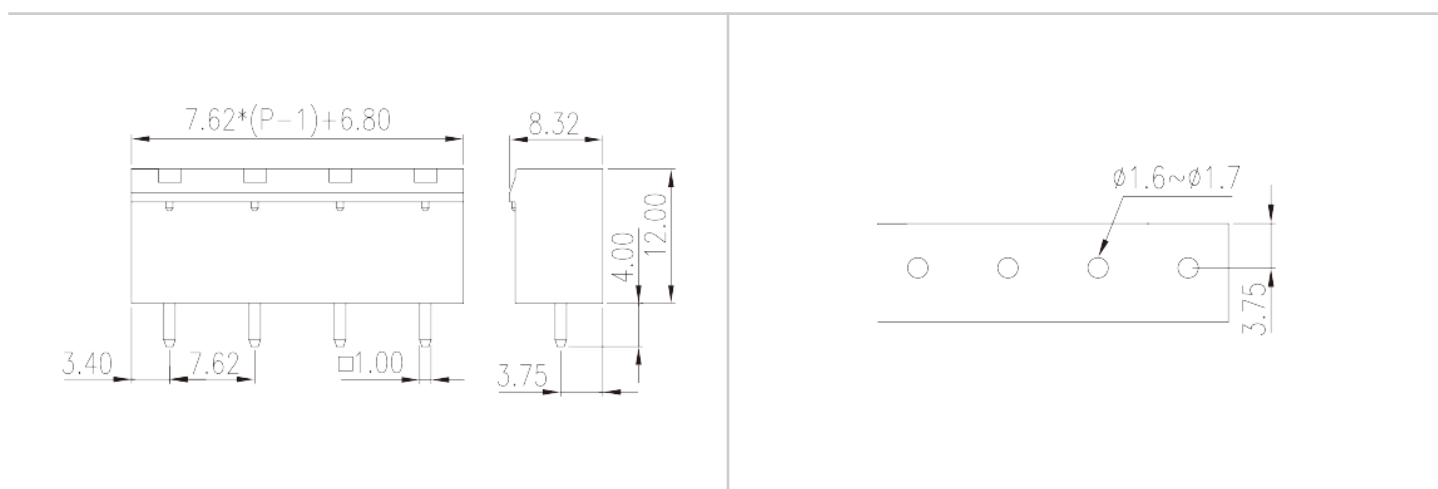
额定电压B组 (V)	300
------------	-----

额定电流B组 (A)	25
额定电压D组 (V)	300
额定电流D组 (A)	10

VDE认证参数

额定电压 (V)	800
额定电流 (A)	18

图面



认证

