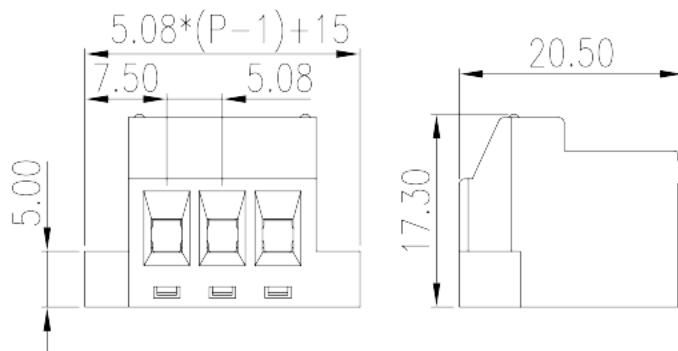


# 2EHDRS-XXP

印刷电路板式接线端子 > 特殊式端子

下载日期:2026-04-05版次:1.1



目录仅供参考，实际规格仍依照产品工程图面为准

## 产品介绍

Pitch: 5.08 mm, 300V, 12/15A

## 一般资讯

产品概述	Special type terminal blocks, Screw connection
产品类型	Special type terminal blocks
产品间距 (mm)	5.08
产品颜色	Green (default)
接线方式	Screw connection
固定方式	With mounting flange
产品长度 (mm)	$5.08*(P-1)+15$
产品宽度 (mm)	20.50
产品高度 (mm)	17.3
产品实际点数	02~20P

## 材料信息

绝缘材料	PA
绝缘材料组别	I
阻燃等级·符合UL94	V0
导体材料	COPPER ALLOY

导体表面镀层

Tin PLATED

**连接数据-IEC**

额定电压 (V)	630
额定电流 (A)	18
额定电压 (II/2)(V)	600
额定电压 (III/2)(V)	320
额定电压 (III/3)(V)	250
额定冲击电压 (II/2)(KV)	4
额定冲击电压 (III/2)(KV)	4
额定冲击电压 (III/3)(KV)	4
最小硬质导线横截面积 (mm <sup>2</sup> )	0.5
最大硬质导线横截面积 (mm <sup>2</sup> )	2.5
最小柔性导线横截面积 (mm <sup>2</sup> )	0.5
最大柔性导线横截面积 (mm <sup>2</sup> )	2.5
柔性导线横截面积 · 最小管状裸端子 (mm <sup>2</sup> )	0.25
柔性导线横截面积 · 最大管状裸端子 (mm <sup>2</sup> )	2.5
柔性导线横截面积 · 最小管状预绝缘端子 (mm <sup>2</sup> )	0.25
柔性导线横截面积 · 最大管状预绝缘端子 (mm <sup>2</sup> )	1.5
具有相同截面积的二根最大硬质导线横截面积 (mm <sup>2</sup> )	1.5
具有相同截面积的二根最大柔性导线横截面积 (mm <sup>2</sup> )	1.5
具有相同截面积的二根柔性导线 · 最小管状裸端子 (mm <sup>2</sup> )	0.25
具有相同截面积的二根柔性导线 · 最大管状裸端子 (mm <sup>2</sup> )	0.75
具有相同截面积的二根柔性导线 · 最小双线管状预绝缘端子 (mm <sup>2</sup> )	0.5
具有相同截面积的二根柔性导线 · 最大双线管状预绝缘端子 (mm <sup>2</sup> )	1.5
螺纹规格	M2.5
一字螺丝刀规格 (刃厚_x刃宽_)(mm)	0.6x3.5
螺丝刀规格	PH1
额定扭矩 (N.m)	0.75
剥线长度 (mm)	7~8

**连接数据-UL**

额定电压 (UL/CUL标准B组)(V)	300
额定电流 (UL/CUL标准B组)(A)	12/15

最小硬质导线(AWG) · 符合UL/CUL	24/28
最大硬质导线(AWG) · 符合UL/CUL	12/16
最小多芯导线(AWG) · 符合UL/CUL	24/28
最大多芯导线(AWG) · 符合UL/CUL	12/16

## 环境与安全

手背防护	YES
手指防护	YES
最高工作温度 (°C)	115
最低工作温度 (°C)	-40

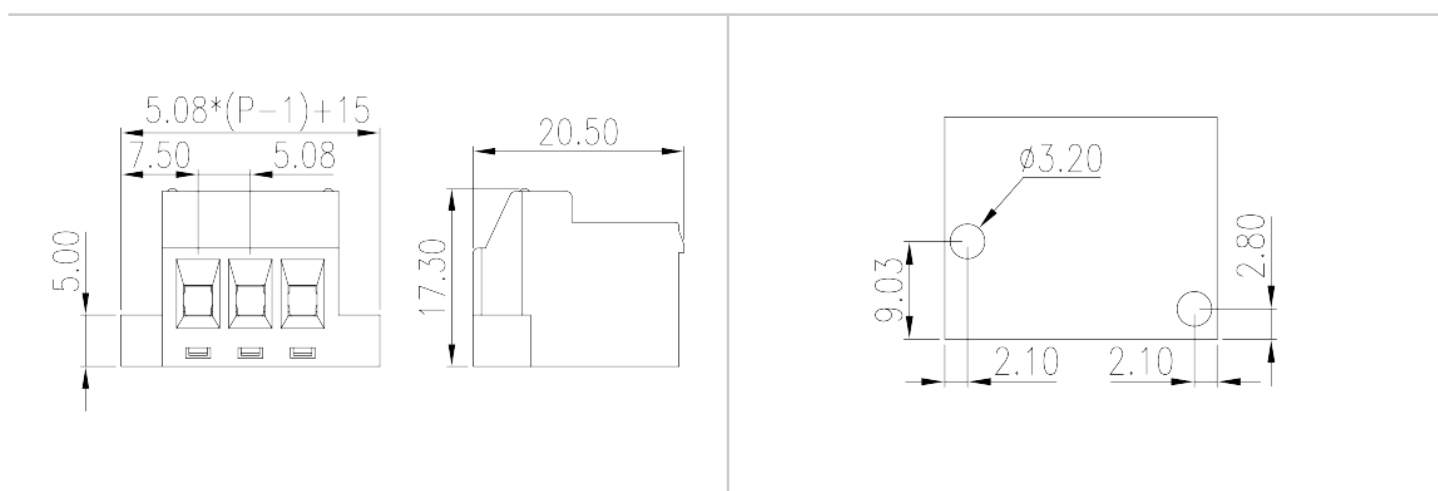
## UL认证参数

线径范围B组 (AWG)	28~12
额定电压B组 (V)	300
额定电流B组 (A)	12/15

## CUL认证参数

线径范围B组 (AWG)	28~12
额定电压B组 (V)	300
额定电流B组 (A)	12/15

## 图面



## 认证

