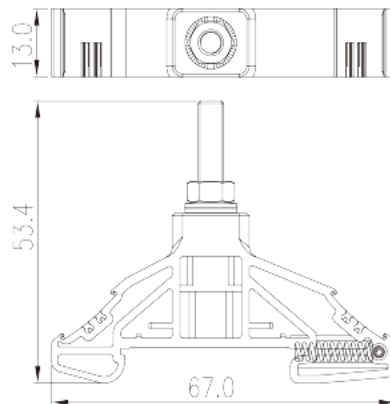
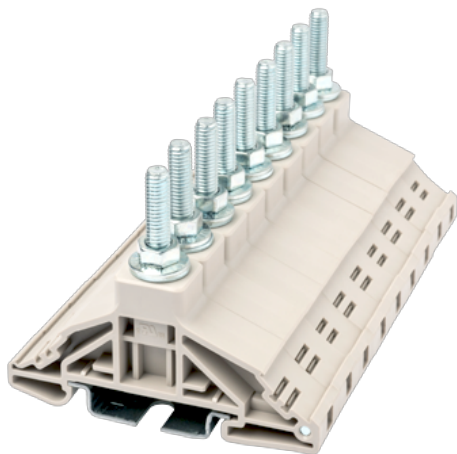


# DKM5

导轨端子 > 螺柱固定式

下载日期:2026-05-29版次:1.2



目录仅供参考，实际规格仍依照产品工程图面为准

## 产品介绍

M5, 1000V, 85A, Beige (default)

## 一般资讯

产品概述	DIN Rail terminal blocks, Stud Connection
产品类型	Feed-Through single level
产品颜色	Beige (default)
接线方式	Stud Connection
固定方式	Rail Mounting
产品长度 (mm)	67
产品宽度 (mm)	13
产品高度 (mm)	54
产品层数	Single level
连接点数	1

## 材料信息

绝缘材料	PA
绝缘材料组别	I
阻燃等级 · 符合UL94	V0
绝缘阻抗	□500MΩ at DC 500V

## 连接数据-IEC

额定电压 (V)	1000
额定电流 (A)	76
额定电压 (III/3)(V)	1000
额定冲击电压 (III/3)(KV)	8
最小硬质导线横截面积 (mm <sup>2</sup> )	0.5
最大硬质导线横截面积 (mm <sup>2</sup> )	16
最小柔性导线横截面积 (mm <sup>2</sup> )	0.5
最大柔性导线横截面积 (mm <sup>2</sup> )	16
螺纹规格	M5
建议最小扭矩 (N.m)	2
建议最大扭矩 (N.m)	4
安装导轨	TS-35
是否需要边盖	NO
是否接地	NO

## 连接数据-UL

额定电压 (UL/CUL标准E组)(V)	1000
额定电流 (UL/CUL标准E组)(A)	85
最小硬质导线(AWG) · 符合UL/CUL	16
最大硬质导线(AWG) · 符合UL/CUL	4

## 环境与安全

手背防护	NO
手指防护	NO
最高工作温度 (°C)	120
最低工作温度 (°C)	-40

## UL认证参数

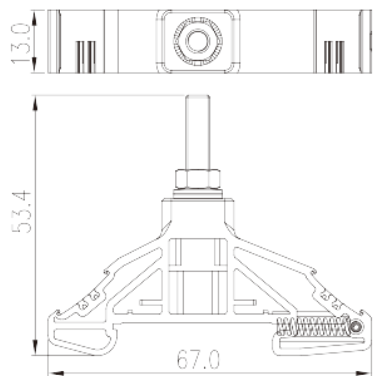
线径范围E组 (AWG)	16~4
额定电压E组 (V)	1000
额定电流E级 (A)	85

## CUL认证参数

线径范围E组 (AWG)	16~4
--------------	------

额定电压E组 (V)	1000
额定电流E组 (A)	85

图面



认证

