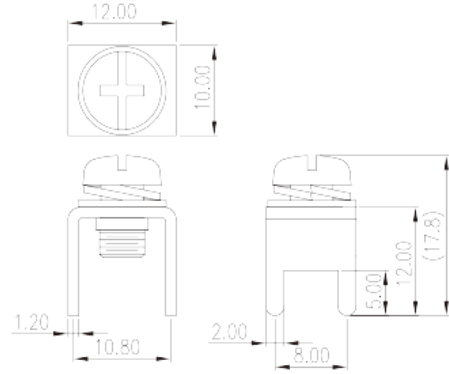


# P-831N

栅板式端子 > 独立端子

下载日期:2026-05-29版次:1.2



目录仅供参考，实际规格仍依照产品工程图面为准

## 产品介绍

Pitch : 8.00 / 10.80 mm , 1.2x2.0mm, 85A

## 一般资讯

产品概述	Barrier terminal blocks , Quick terminal blocks
产品类型	Quick terminal blocks
产品间距 (mm)	8.00 / 10.80
引脚尺寸 (厚度___ x 宽度___mm)	1.2x2.0

## 材料信息

导体材料	Copper Alloy
导体表面镀层	Tinned

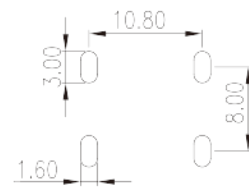
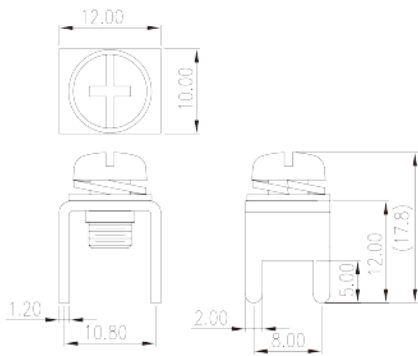
## 连接数据-IEC

螺纹规格	M5
一字螺丝刀规格 (刃厚_x刃宽_)(mm)	1.0x5.5
螺丝刀规格	PH2
建議最小扭矩 (N.m)	2
建議最大扭矩 (N.m)	2.4

## VDE认证参数

额定电流 (A)	85
----------	----

## 图面



## 认证

