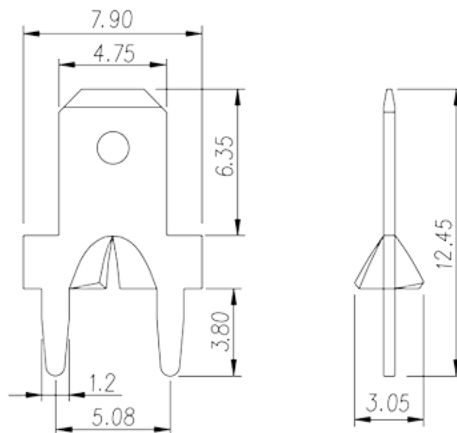
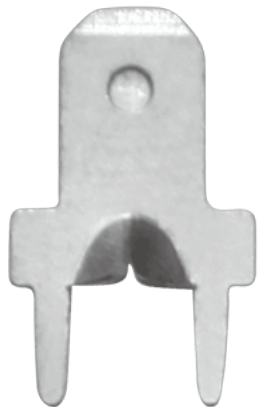


P-872

栅板式端子 > 独立端子

下载日期:2026-04-05版次:1.2



目录仅供参考，实际规格仍依照产品工程图面为准

产品介绍

Pitch : 5.08mm, 0.5x1.2mm, 30A

一般资讯

| | |
|------------------------|--|
| 产品概述 | Barrier terminal blocks, Quick terminal blocks |
| 产品类型 | Quick terminal blocks |
| 产品间距 (mm) | 5.08 |
| 引脚尺寸 (厚度___ x 宽度___mm) | 0.5x1.2 |

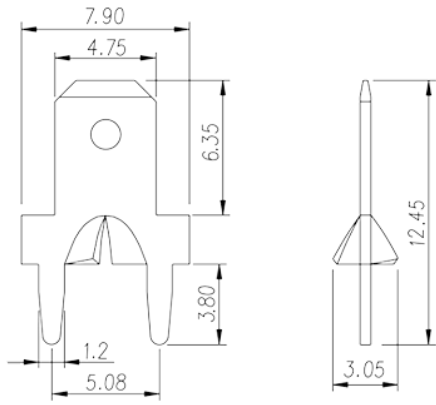
材料信息

| | |
|--------|--------------|
| 导体材料 | COPPER ALLOY |
| 导体表面镀层 | Tin PLATED |

连接数据-IEC

| | |
|----------|----|
| 额定电流 (A) | 30 |
|----------|----|

图面



认证

