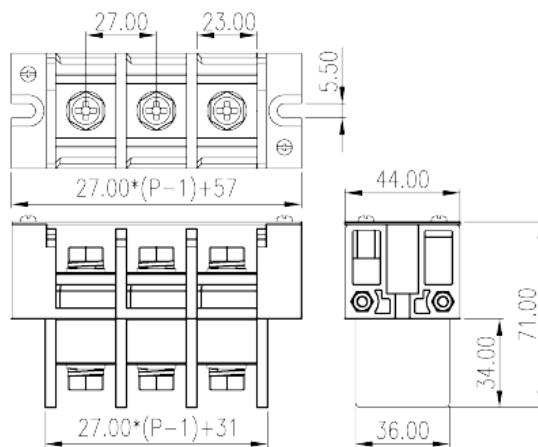
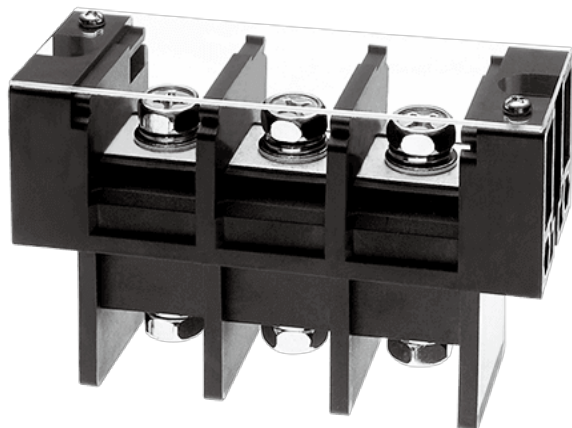


0168-65XX

栅板式端子 > 贯通式

下载日期:2026-05-29版次:1.1



目录仅供参考，实际规格仍依照产品工程图面为准

产品介绍

Pitch: 27mm , M8, 600V, 175A

一般资讯

产品概述	Barrier terminal blocks , Screw connection
产品类型	Panel Feed Through Terminal Blocks
产品间距 (mm)	27
产品颜色	Black(default)
接线方式	Screw connection
固定方式	With mounting flange
产品层数	Single level

材料信息

绝缘材料	PBT
绝缘材料组别	IIIa
阻燃等级 · 符合UL94	V0
导体材料	Copper Alloy
导体表面镀层	Tinned

连接数据-IEC

额定电流 (A)	192
额定电压 (II/2)(V)	800
额定电压 (III/2)(V)	800
额定电压 (III/3)(V)	500
额定冲击电压 (II/2)(KV)	8
额定冲击电压 (III/2)(KV)	8
额定冲击电压 (III/3)(KV)	8
最小硬质导线横截面积 (mm ²)	6
最大硬质导线横截面积 (mm ²)	70
最小柔性导线横截面积 (mm ²)	6
最大柔性导线横截面积 (mm ²)	70
具有相同截面积的二根最大硬质导线横截面积 (mm ²)	50
具有相同截面积的二根最大柔性导线横截面积 (mm ²)	50
螺纹规格	M8
螺丝刀规格	PH3, #13
建议最小扭矩 (N.m)	3.5
建议最大扭矩 (N.m)	4.2
剥线长度 (mm)	22

连接数据-UL

额定电压 (UL/CUL标准B组)(V)	600
额定电流 (UL/CUL标准B组)(A)	175
额定电压 (UL/CUL标准C组)(V)	600
额定电流 (UL/CUL标准C组)(A)	175
最小硬质导线(AWG) · 符合UL/CUL	10
最大硬质导线(AWG) · 符合UL/CUL	2/0
最小多芯导线(AWG) · 符合UL/CUL	10
最大多芯导线(AWG) · 符合UL/CUL	2/0

环境与安全

手背防护	YES
最高工作温度 (°C)	130
最低工作温度 (°C)	-40

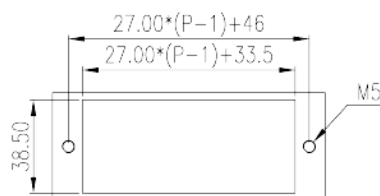
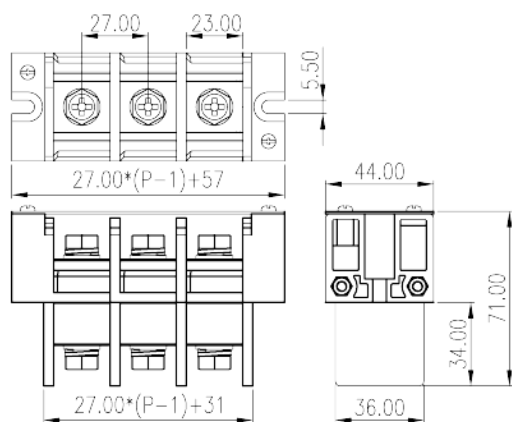
UL认证参数

线径范围B组 (AWG)	10~2/0
额定电压B组 (V)	600
额定电流B组 (A)	175
线径范围C组 (AWG)	10~2/0
额定电压C组 (V)	600
额定电流C组 (A)	175

CUL认证参数

线径范围B组 (AWG)	10~2/0
额定电压B组 (V)	600
额定电流B组 (A)	175
线径范围C组 (AWG)	10~2/0
额定电压C组 (V)	600
额定电流C组 (A)	175

图面



认证

