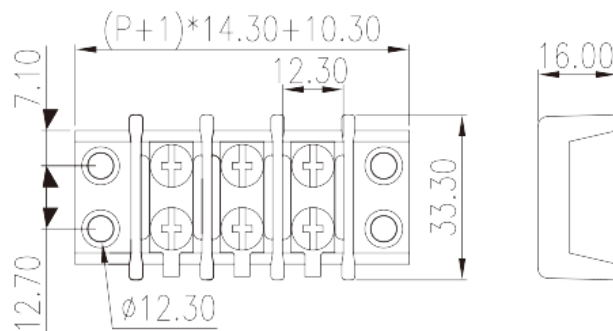


0113-10XX

栅板式端子 > 中继式

下载日期:2026-04-08版次:1.1



目录仅供参考，实际规格仍依照产品工程图面为准

产品介绍

Pitch: 14.3mm , M4, 600V, 35A

一般资讯

产品概述	Barrier terminal blocks, Screw connection
产品类型	Panel mounting terminal blocks
产品间距 (mm)	14.30
产品颜色	Black (default)
接线方式	Screw connection
固定方式	Without
产品层数	Single Row

材料信息

绝缘材料	PBT
绝缘材料组别	IIIa
阻燃等级 · 符合UL94	V0
导体材料	Copper Alloy
导体表面镀层	Tinned

连接数据-IEC

额定电压 (V)	1000
额定电流 (A)	32
额定电压 (II/2)(V)	1000
额定电压 (III/2)(V)	630
额定电压 (III/3)(V)	630
额定冲击电压 (II/2)(KV)	6
额定冲击电压 (III/2)(KV)	6
额定冲击电压 (III/3)(KV)	6
最小硬质导线横截面积 (mm ²)	0.75
最大硬质导线横截面积 (mm ²)	4
最小柔性导线横截面积 (mm ²)	0.75
最大柔性导线横截面积 (mm ²)	4
具有相同截面积的二根最大硬质导线横截面积 (mm ²)	1.5
具有相同截面积的二根最大柔性导线横截面积 (mm ²)	1.5
螺纹规格	M4
一字螺丝刀规格 (刃厚_x刃宽_)(mm)	1.0x5.5
螺丝刀规格	PH2
额定扭矩 (N.m)	1.8
建议最小扭矩 (N.m)	1.2
建议最大扭矩 (N.m)	1.8
剥线长度 (mm)	9

连接数据-UL

额定电压 (UL/CUL标准C组)(V)	600
额定电流 (UL/CUL标准C组)(A)	35
最小硬质导线(AWG) · 符合UL/CUL	18
最大硬质导线(AWG) · 符合UL/CUL	10
最小多芯导线(AWG) · 符合UL/CUL	18
最大多芯导线(AWG) · 符合UL/CUL	10

环境与安全

手背防护	YES
最高工作温度 (°C)	130
最低工作温度 (°C)	-40

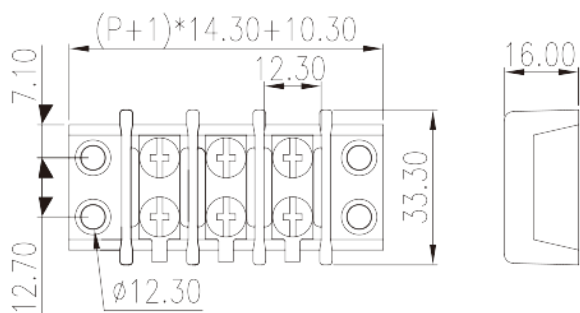
UL认证参数

线径范围C组 (AWG)	18~10
额定电压C组 (V)	600
额定电流C组 (A)	35

CUL认证参数

线径范围C组 (AWG)	18~10
额定电压C组 (V)	600
额定电流C组 (A)	35

图面



认证

