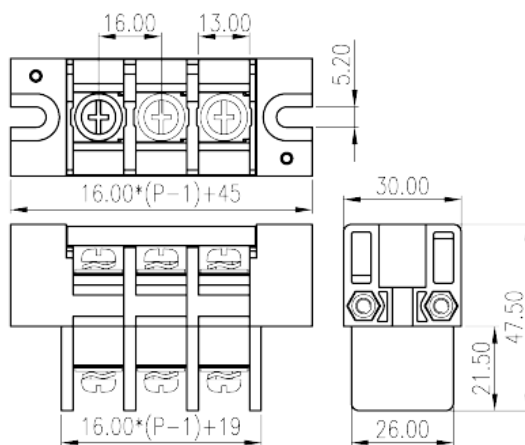
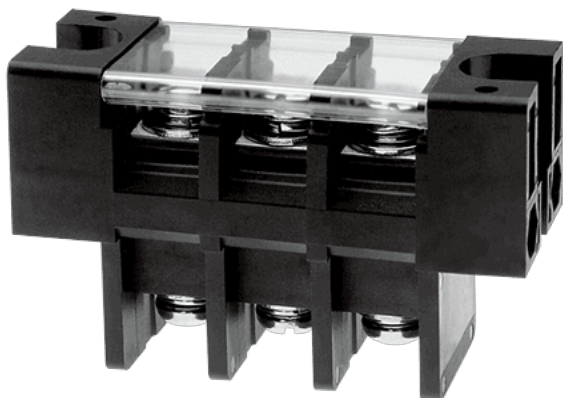


# 0168-40XX

栅板式端子 > 贯通式

下载日期:2026-05-29版次:1.1



目录仅供参考，实际规格仍依照产品工程图面为准

## 产品介绍

Pitch: 16mm , M5, 600V, 115A

## 一般资讯

产品概述	Barrier terminal blocks , Screw connection
产品类型	Panel Feed Through Terminal Blocks
产品间距 (mm)	16
产品颜色	Black(default)
接线方式	Screw connection
固定方式	With mounting flange
产品层数	Single level

## 材料信息

绝缘材料	PBT
绝缘材料组别	IIIa
阻燃等级 · 符合UL94	V0
导体材料	Copper Alloy
导体表面镀层	Tinned

## 连接数据-IEC

额定电压 (V)	1000
额定电流 (A)	76
额定电压 (II/2)(V)	1000
额定电压 (III/2)(V)	1000
额定电压 (III/3)(V)	1000
额定冲击电压 (II/2)(KV)	8
额定冲击电压 (III/2)(KV)	8
额定冲击电压 (III/3)(KV)	8
最小硬质导线横截面积 (mm <sup>2</sup> )	2.5
最大硬质导线横截面积 (mm <sup>2</sup> )	16
最小柔性导线横截面积 (mm <sup>2</sup> )	2.5
最大柔性导线横截面积 (mm <sup>2</sup> )	16
具有相同截面积的二根最大硬质导线横截面积 (mm <sup>2</sup> )	10
具有相同截面积的二根最大柔性导线横截面积 (mm <sup>2</sup> )	10
螺纹规格	M5
一字螺丝刀规格 (刃厚_x刃宽_)(mm)	1.0x5.5
螺丝刀规格	PH2
额定扭矩 (N.m)	2.5
建议最小扭矩 (N.m)	2
建议最大扭矩 (N.m)	2.5
剥线长度 (mm)	15

## 连接数据-UL

额定电压 (UL/CUL标准B组)(V)	600
额定电流 (UL/CUL标准B组)(A)	115
额定电压 (UL/CUL标准C组)(V)	600
额定电流 (UL/CUL标准C组)(A)	115
最小硬质导线(AWG) · 符合UL/CUL	14
最大硬质导线(AWG) · 符合UL/CUL	2
最小多芯导线(AWG) · 符合UL/CUL	14
最大多芯导线(AWG) · 符合UL/CUL	2

## 环境与安全

手背防护	YES
最高工作温度 (°C)	120

最低工作温度 (°C)	-40
-------------	-----

### UL认证参数

线径范围B组 (AWG)	14~2
额定电压B组 (V)	600
额定电流B组 (A)	115
线径范围C组 (AWG)	14~2
额定电压C组 (V)	600
额定电流C组 (A)	115

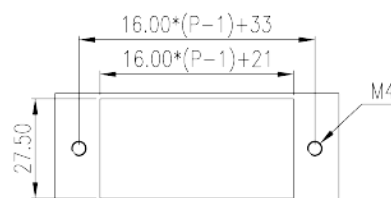
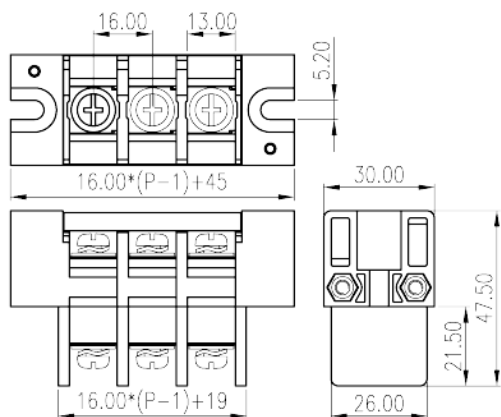
### CUL认证参数

线径范围B组 (AWG)	14~2
额定电压B组 (V)	600
额定电流B组 (A)	115
线径范围C组 (AWG)	14~2
额定电压C组 (V)	600
额定电流C组 (A)	115

### VDE认证参数

线径范围 (mm <sup>2</sup> )	2.5~16
额定电压 (V)	1000
额定电流 (A)	76

### 图面



认证

---

