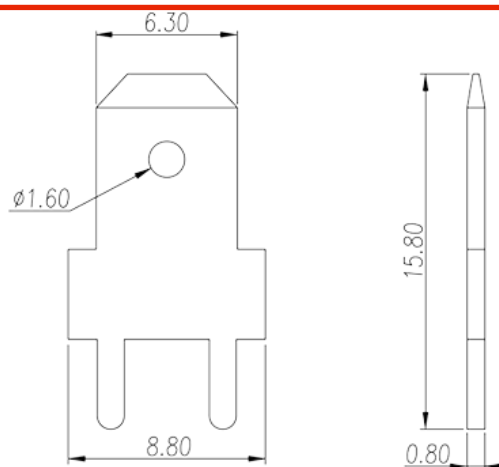


# P-850

栅板式端子 > 独立端子

下载日期:2026-05-29版次:1.2



目录仅供参考，实际规格仍依照产品工程图面为准

## 产品介绍

Pitch : 5.00 mm, 0.8x1.2mm, 32A

## 一般资讯

产品概述	Barrier terminal blocks, Quick terminal blocks
产品类型	Quick terminal blocks
产品间距 (mm)	5.00
引脚尺寸 (厚度___ x 宽度___mm)	0.8x1.2

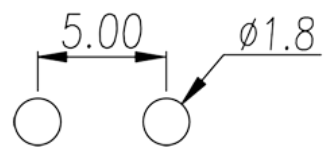
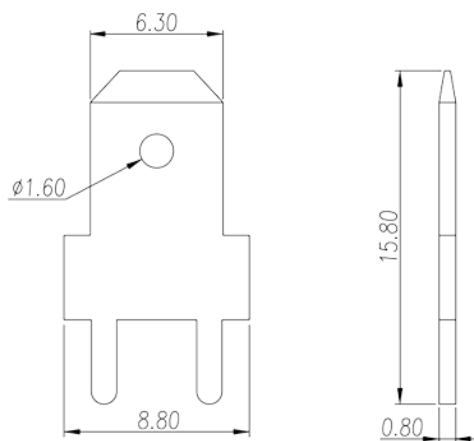
## 材料信息

导体材料	COPPER ALLOY
导体表面镀层	Tin PLATED

## VDE认证参数

额定电流 (A)	32
----------	----

## 图面



认证

