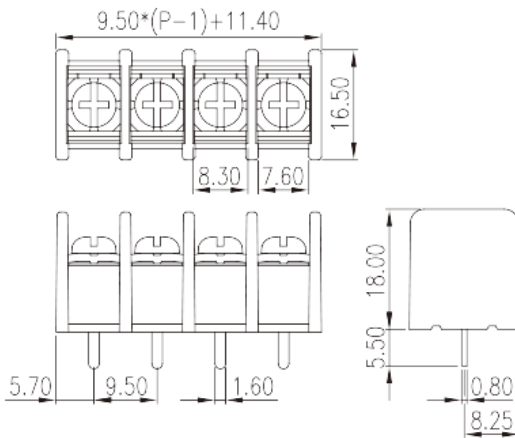
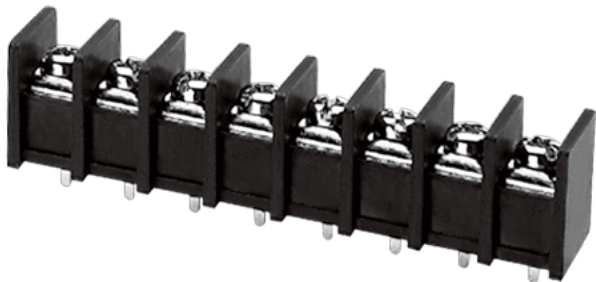


DT-45-B01W-XX

栅板式端子 > 单层式

下载日期:2026-05-29版次:1.1



目录仅供参考，实际规格仍依照产品工程图面为准

产品介绍

Pitch: 9.50mm , M3.5, 300V, 25A

一般资讯

产品概述	Barrier terminal blocks , Screw connection
产品类型	Single Row
产品间距 (mm)	9.50
产品颜色	Black(default)
接线方式	Screw connection
固定方式	Without
引脚尺寸 (厚度___ x 宽度___mm)	0.8X1.6
焊孔直径 (mm)	2.0~2.1
产品层数	Single Row

材料信息

绝缘材料	PA66
绝缘材料组别	I
阻燃等级·符合UL94	V0
导体材料	Copper Alloy
导体表面镀层	Tinned

连接数据-IEC

额定电流 (A)	24
额定电压 (II/2)(V)	1000
额定电压 (III/2)(V)	630
额定电压 (III/3)(V)	400
额定冲击电压 (II/2)(KV)	6
额定冲击电压 (III/2)(KV)	6
额定冲击电压 (III/3)(KV)	6
最小硬质导线横截面积 (mm ²)	0.34
最大硬质导线横截面积 (mm ²)	2.5
最小柔性导线横截面积 (mm ²)	0.34
最大柔性导线横截面积 (mm ²)	2.5
具有相同截面积的二根最大硬质导线横截面积 (mm ²)	1.5
具有相同截面积的二根最大柔性导线横截面积 (mm ²)	1.5
螺纹规格	M3.5
一字螺丝刀规格 (刃厚_x刃宽_)(mm)	0.8x4.0
螺丝刀规格	PH2
额定扭矩 (N.m)	1.4
建议最小扭矩 (N.m)	0.8
建议最大扭矩 (N.m)	1.4
剥线长度 (mm)	8~9

连接数据-UL

额定电压 (UL/CUL标准B组)(V)	300
额定电流 (UL/CUL标准B组)(A)	25
额定电压 (UL/CUL标准C组)(V)	150
额定电流 (UL/CUL标准C组)(A)	25
额定电压 (UL/CUL标准D组)(V)	300
额定电流 (UL/CUL标准D组)(A)	10
最小硬质导线(AWG) · 符合UL/CUL	22
最大硬质导线(AWG) · 符合UL/CUL	12
最小多芯导线(AWG) · 符合UL/CUL	22
最大多芯导线(AWG) · 符合UL/CUL	12

环境与安全

手背防护	YES
最高工作温度 (°C)	115
最低工作温度 (°C)	-40

UL认证参数

线径范围B组 (AWG)	22~12
额定电压B组 (V)	300
额定电流B组 (A)	25
线径范围C组 (AWG)	22~12
额定电压C组 (V)	150
额定电流C组 (A)	25
线径范围D组 (AWG)	22~12
额定电压D组 (V)	300
额定电流D组 (A)	10

CUL认证参数

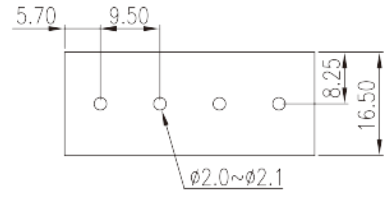
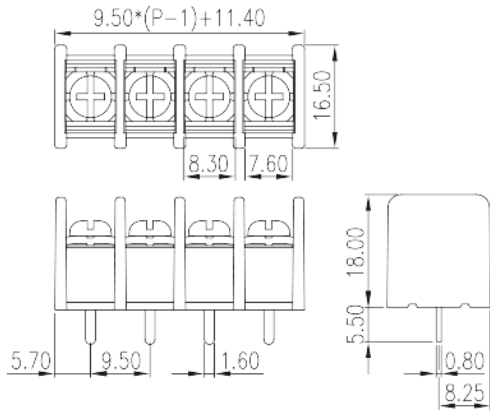
线径范围B组 (AWG)	22~12
额定电压B组 (V)	300
额定电流B组 (A)	25
线径范围C组 (AWG)	22~12
额定电压C组 (V)	150
额定电流C组 (A)	25
线径范围D组 (AWG)	22~12
额定电压D组 (V)	300
额定电流D组 (A)	10

VDE认证参数

线径范围 (mm ²)	0.34~2.5
额定电流 (A)	24

图面

--	--



认证

