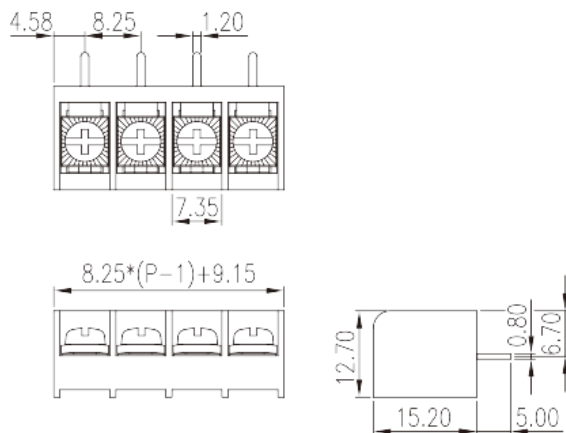
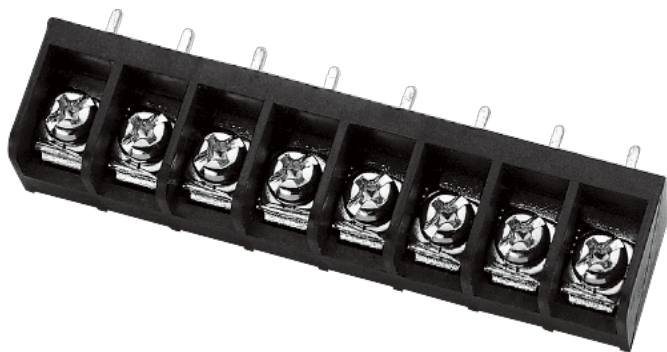


DT-39-B02W-XX

栅板式端子 > 单层式

下载日期:2026-04-06版次:1.1



目录仅供参考，实际规格仍依照产品工程图面为准

产品介绍

Pitch: 8.25mm , #6-32, 300V, 20A

一般资讯

产品概述	Barrier terminal blocks, Screw connection
产品类型	Single Row
产品间距 (mm)	8.25
产品颜色	Black (default)
接线方式	Screw connection
固定方式	Without
引脚尺寸 (厚度___ x 宽度___mm)	0.8X1.2
焊孔直径 (mm)	1.7~1.8
产品层数	Single Row

材料信息

绝缘材料	PA66
绝缘材料组别	I
阻燃等级·符合UL94	V0
导体材料	Copper Alloy
导体表面镀层	Tin PLATED

连接数据-IEC

额定电流 (A)	24
额定电压 (II/2)(V)	630
额定电压 (III/2)(V)	320
额定电压 (III/3)(V)	320
额定冲击电压 (II/2)(KV)	4
额定冲击电压 (III/2)(KV)	4
额定冲击电压 (III/3)(KV)	4
最小硬质导线横截面积 (mm ²)	0.2
最大硬质导线横截面积 (mm ²)	2.5
最小柔性导线横截面积 (mm ²)	0.2
最大柔性导线横截面积 (mm ²)	2.5
具有相同截面积的二根最大硬质导线横截面积 (mm ²)	1.5
具有相同截面积的二根最大柔性导线横截面积 (mm ²)	1.5
螺纹规格	#6-32
一字螺丝刀规格 (刃厚_x刃宽_)(mm)	0.8x4.0
螺丝刀规格	PH2
额定扭矩 (N.m)	1.4
建议最小扭矩 (N.m)	0.8
建议最大扭矩 (N.m)	1.4
剥线长度 (mm)	8~9

连接数据-UL

额定电压 (UL/CUL标准B组)(V)	300
额定电流 (UL/CUL标准B组)(A)	20
额定电压 (UL/CUL标准D组)(V)	300
额定电流 (UL/CUL标准D组)(A)	10
最小硬质导线(AWG) · 符合UL/CUL	22
最大硬质导线(AWG) · 符合UL/CUL	12
最小多芯导线(AWG) · 符合UL/CUL	22
最大多芯导线(AWG) · 符合UL/CUL	12

环境与安全

手背防护	YES
------	-----

最高工作温度 (°C)	120
最低工作温度 (°C)	-40

UL认证参数

线径范围B组 (AWG)	22~12
额定电压B组 (V)	300
额定电流B组 (A)	20
线径范围C组 (AWG)	22~12
线径范围D组 (AWG)	22~12
额定电压D组 (V)	300
额定电流D组 (A)	10

CUL认证参数

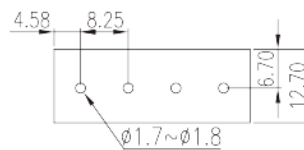
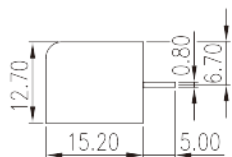
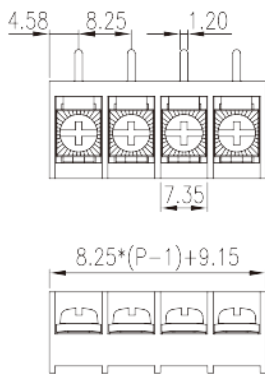
线径范围B组 (AWG)	22~12
额定电压B组 (V)	300
额定电流B组 (A)	20
线径范围C组 (AWG)	22~12
线径范围D组 (AWG)	22~12
额定电压D组 (V)	300
额定电流D组 (A)	10

VDE认证参数

线径范围 (mm ²)	0.2~2.5
额定电流 (A)	24

图面

--	--



认证

