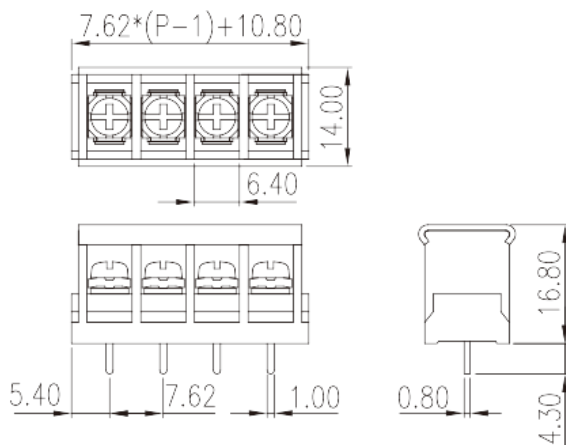
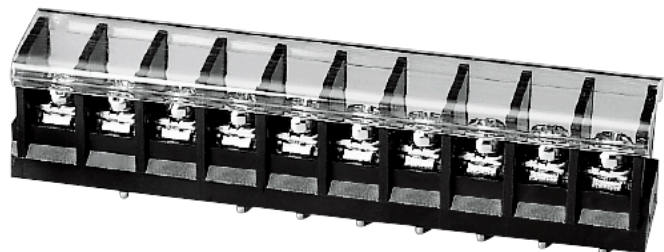


DT-2G-B01W-XX

栅板式端子 > 单层式

下载日期:2025-10-08版次:1.1



目录仅供参考，实际规格仍依照产品工程图面为准

产品介绍

Pitch: 7.62mm , M3, 300V, 15A

一般资讯

| | |
|------------------------|--|
| 产品概述 | Barrier terminal blocks , Screw connection |
| 产品类型 | Single Row |
| 产品间距 (mm) | 7.62 |
| 产品颜色 | Black(default) |
| 接线方式 | Screw connection |
| 固定方式 | Without |
| 引脚尺寸 (厚度___ x 宽度___mm) | 0.8X1.0 |
| 焊孔直径 (mm) | 1.4~1.5 |
| 产品层数 | Single Row |

材料信息

| | |
|-------------|--------------|
| 绝缘材料 | PBT |
| 绝缘材料组别 | IIIa |
| 阻燃等级·符合UL94 | V0 |
| 导体材料 | Copper Alloy |
| 导体表面镀层 | Tinned |

连接数据-IEC

| | |
|---|---------|
| 额定电流 (A) | 24 |
| 额定电压 (II/2)(V) | 630 |
| 额定电压 (III/2)(V) | 630 |
| 额定电压 (III/3)(V) | 400 |
| 额定冲击电压 (II/2)(KV) | 6 |
| 额定冲击电压 (III/2)(KV) | 6 |
| 额定冲击电压 (III/3)(KV) | 6 |
| 最小硬质导线横截面积 (mm ²) | 0.2 |
| 最大硬质导线横截面积 (mm ²) | 2.5 |
| 最小柔性导线横截面积 (mm ²) | 0.2 |
| 最大柔性导线横截面积 (mm ²) | 2.5 |
| 具有相同截面积的二根最大硬质导线横截面积 (mm ²) | 1.5 |
| 具有相同截面积的二根最大柔性导线横截面积 (mm ²) | 1.5 |
| 螺纹规格 | M3 |
| 一字螺丝刀规格 (刃厚_x刃宽_)(mm) | 0.8x4.0 |
| 螺丝刀规格 | PH2 |
| 额定扭矩 (N.m) | 0.8 |
| 建议最小扭矩 (N.m) | 0.5 |
| 建议最大扭矩 (N.m) | 0.8 |
| 剥线长度 (mm) | 7~8 |

连接数据-UL

| | |
|------------------------|-----|
| 额定电压 (UL/CUL标准B组)(V) | 300 |
| 额定电流 (UL/CUL标准B组)(A) | 15 |
| 额定电压 (UL/CUL标准C组)(V) | 150 |
| 额定电流 (UL/CUL标准C组)(A) | 15 |
| 额定电压 (UL/CUL标准D组)(V) | 300 |
| 额定电流 (UL/CUL标准D组)(A) | 10 |
| 最小硬质导线(AWG) · 符合UL/CUL | 22 |
| 最大硬质导线(AWG) · 符合UL/CUL | 14 |
| 最小多芯导线(AWG) · 符合UL/CUL | 22 |
| 最大多芯导线(AWG) · 符合UL/CUL | 14 |

环境与安全

| | |
|-------------|-----|
| 手背防护 | YES |
| 最高工作温度 (°C) | 130 |
| 最低工作温度 (°C) | -40 |

UL认证参数

| | |
|--------------|-------|
| 线径范围B组 (AWG) | 22~14 |
| 额定电压B组 (V) | 300 |
| 额定电流B组 (A) | 15 |
| 线径范围C组 (AWG) | 22~14 |
| 额定电压C组 (V) | 150 |
| 额定电流C组 (A) | 15 |
| 线径范围D组 (AWG) | 22~14 |
| 额定电压D组 (V) | 300 |
| 额定电流D组 (A) | 10 |

CUL认证参数

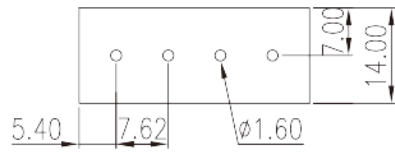
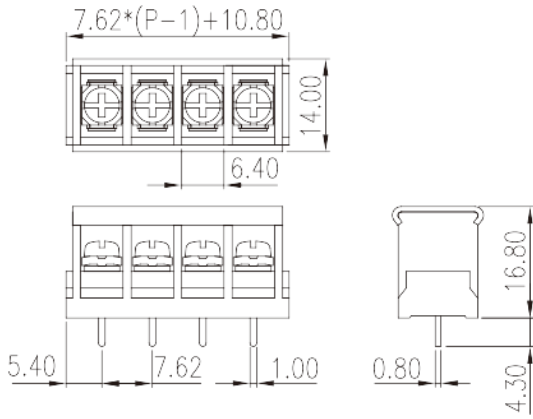
| | |
|--------------|-------|
| 线径范围B组 (AWG) | 22~14 |
| 额定电压B组 (V) | 300 |
| 额定电流B组 (A) | 15 |
| 线径范围C组 (AWG) | 22~14 |
| 额定电压C组 (V) | 150 |
| 额定电流C组 (A) | 15 |
| 线径范围D组 (AWG) | 22~14 |
| 额定电压D组 (V) | 300 |
| 额定电流D组 (A) | 10 |

VDE认证参数

| | |
|-------------------------|---------|
| 线径范围 (mm ²) | 0.2~2.5 |
| 额定电流 (A) | 24 |

图面

| | |
|--|--|
| | |
|--|--|



认证

