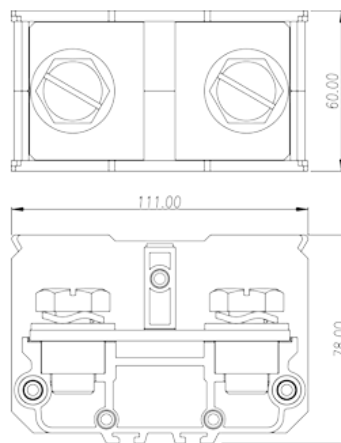
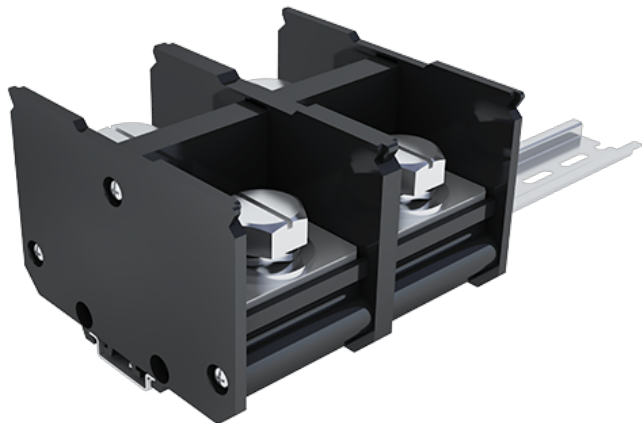


DKB500

中继端子 > 轨道式

下载日期:2026-05-29



目录仅供参考，实际规格仍依照产品工程图面为准

产品介绍

M16, 1000V, 475/620A

一般资讯

产品概述	Feed-Through single level, Screw Connection
产品类型	Feed-Through single level
产品颜色	Refer to drawing
接线方式	Screw connection
固定方式	Rail mounting
产品长度 (mm)	111
产品宽度 (mm)	60
产品高度 (mm)	Refer to drawing
产品层数	Single level
连接点数	2

材料信息

绝缘材料	PC
绝缘材料组别	IIIa
阻燃等级 · 符合UL94	V2
绝缘阻抗	□1000MΩ at DC 500V



导体材料	COPPER ALLOY
导体表面镀层	Ni PLATED

连接数据-IEC

额定电压 (V)	1000
额定电流 (A)	520
额定电压 (III/3)(V)	1000
额定冲击电压 (III/3)(KV)	8
螺纹规格	M16
一字螺丝刀规格 (刃厚_x刃宽_)(mm)	1.6x8
额定扭矩 (N.m)	10
剥线长度 (mm)	The stripping length depends on the specification provided by the cable lug manufacturer
安装导轨	TS-35N、TS-35/15N
是否接地	NO

连接数据-UL

额定电压 (UL/CUL标准C组)(V)	1000
额定电流 (UL/CUL标准C组)(A)	475 (350 ~750)kcmil 620 2X(250~350)kcmil
额定电压 (UL/CUL标准E组)(V)	1000
额定电流 (UL/CUL标准E组)(A)	475 (350 ~750)kcmil 620 2X(250~350)kcmil
最小硬质导线(AWG) · 符合UL/CUL	350(kcmil) 2X250(kcmil)
最大硬质导线(AWG) · 符合UL/CUL	750(kcmil) 2X350(kcmil)

环境与安全

手背防护	YES
手指防护	NO
最高工作温度 (°C)	125
最低工作温度 (°C)	-40

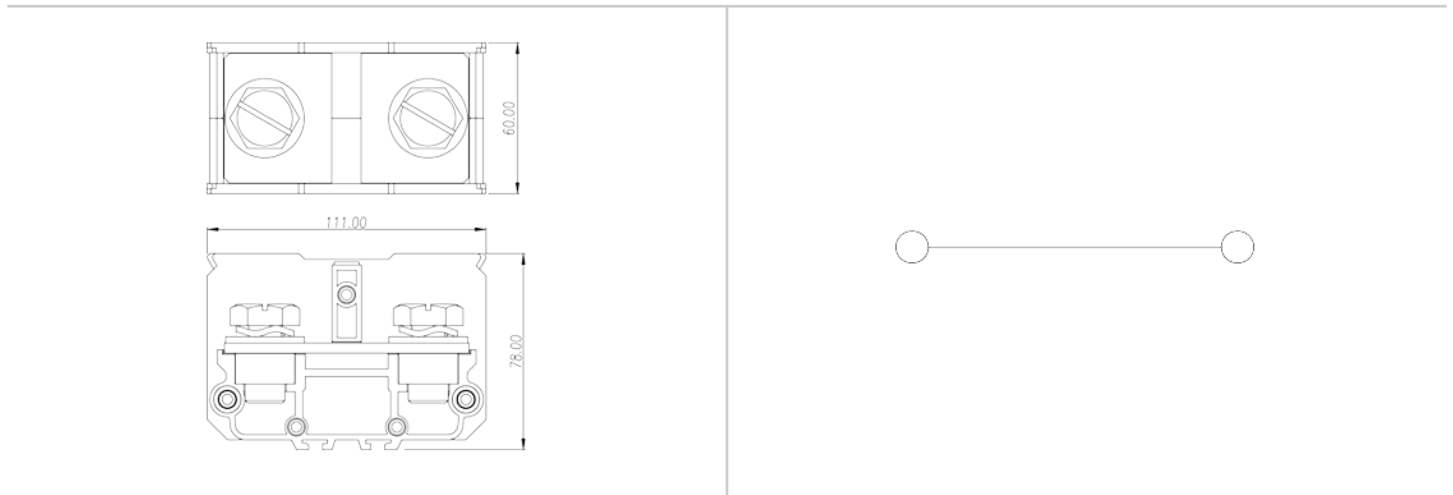
UL认证参数

线径范围C组 (AWG)	I
线径范围E组 (AWG)	350~750kcmil 2x (250~350) kcmil
额定电压E组 (V)	1000
额定电流E级 (A)	475 (350 ~750)kcmil 620 2X(250~350)kcmil

CUL认证参数

线径范围C组 (AWG)	350~750kcmil 2x (250~350) kcmil
额定电压C组 (V)	1000
额定电流C组 (A)	475 (350 ~750)kcmil) 620 2X(250~350)kcmil

图面



认证

