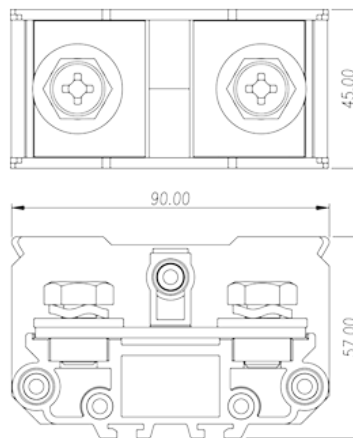
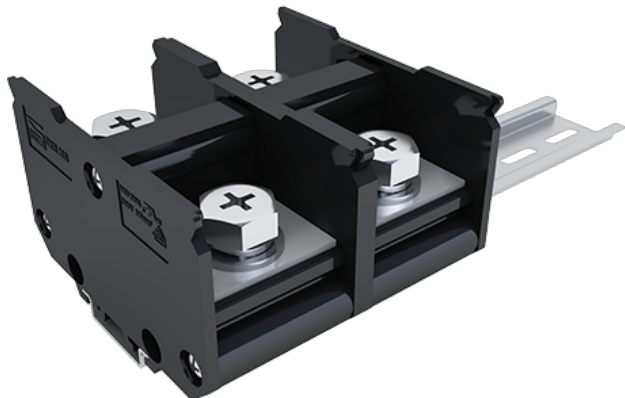


# DKB300

中继端子 > 轨道式

下载日期:2026-04-05



目录仅供参考，实际规格仍依照产品工程图面为准

## 产品介绍

M10, 600V, 380A

## 一般资讯

|           |   |
|-----------|---|
| 产品概述      | Feed-Through single level, Screw Connection |
| 产品类型      | Feed-Through single level                   |
| 产品颜色      | Refer to drawing                            |
| 接线方式      | Screw connection                            |
| 固定方式      | Rail mounting                               |
| 产品长度 (mm) | 90  |
| 产品宽度 (mm) | 45  |
| 产品高度 (mm) | Refer to drawing                            |
| 产品层数      | Single level                                |
| 连接点数      | 2   |

## 材料信息

|               |                    |
|---------------|--------------------|
| 绝缘材料          | PC                 |
| 绝缘材料组别        | IIIa               |
| 阻燃等级 · 符合UL94 | V2                 |
| 绝缘阻抗          | □1000MΩ at DC 500V |



|        |              |
|--------|--------------|
| 导体材料   | COPPER ALLOY |
| 导体表面镀层 | Ni PLATED    |

## 连接数据-IEC

|                    |  |
|--------------------|--|
| 额定电压 (V)           | 1000   |
| 额定电流 (A)           | 415  |
| 额定电压 (III/3)(V)    | 1000   |
| 额定冲击电压 (III/3)(KV) | 8  |
| 螺纹规格               | M10  |
| 螺丝刀规格              | PH4  |
| 额定扭矩 (N.m)         | 10   |
| 剥线长度 (mm)          | The stripping length depends on the specification provided by the cable lug manufacturer |
| 安装导轨               | TS-35N、TS-35/15N   |
| 是否接地               | NO   |

## 连接数据-UL

|                        |  |
|------------------------|--|
| 额定电压 (UL/CUL标准B组)(V)   | 600  |
| 额定电流 (UL/CUL标准B组)(A)   | 380  |
| 额定电压 (UL/CUL标准C组)(V)   | 600  |
| 额定电流 (UL/CUL标准C组)(A)   | 380  |
| 最小硬质导线(AWG) · 符合UL/CUL | 3/0(With Ring terminals) 2X6 (With Ring terminals)         |
| 最大硬质导线(AWG) · 符合UL/CUL | 500(kcmil)(With Ring terminals) 2X3/0(With Ring terminals) |
| 最小多芯导线(AWG) · 符合UL/CUL | 3/0(With Ring terminals) 2X6 (With Ring terminals)         |
| 最大多芯导线(AWG) · 符合UL/CUL | 500(kcmil)(With Ring terminals) 2X3/0(With Ring terminals) |

## 环境与安全

|             |     |
|-------------|-----|
| 手背防护        | YES |
| 手指防护        | NO  |
| 最高工作温度 (°C) | 125 |
| 最低工作温度 (°C) | -40 |

## UL认证参数

|              |                        |
|--------------|------------------------|
| 线径范围B组 (AWG) | 3/0~500kcmil 2x(6~3/0) |
|--------------|------------------------|

|              |                        |
|--------------|------------------------|
| 额定电压B组 (V)   | 600                    |
| 额定电流B组 (A)   | 380                    |
| 线径范围C组 (AWG) | 3/0~500kcmil 2x(6~3/0) |
| 额定电压C组 (V)   | 600                    |
| 额定电流C组 (A)   | 380                    |

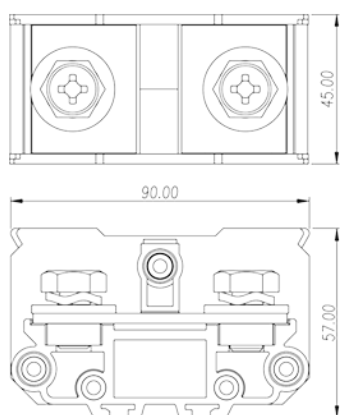
### CUL认证参数

|              |                        |
|--------------|------------------------|
| 线径范围B组 (AWG) | 3/0~500kcmil 2x(6~3/0) |
| 额定电压B组 (V)   | 600                    |
| 额定电流B组 (A)   | 380                    |
| 线径范围C组 (AWG) | 3/0~500kcmil 2x(6~3/0) |
| 额定电压C组 (V)   | 600                    |
| 额定电流C组 (A)   | 380                    |

### VDE认证参数

|                         |        |
|-------------------------|--------|
| 线径范围 (mm <sup>2</sup> ) | 70~240 |
| 额定电压 (V)                | 1000   |
| 额定电流 (A)                | 415    |

### 图面



### 认证





因联结而喜悦!!  
Delight Through Connections