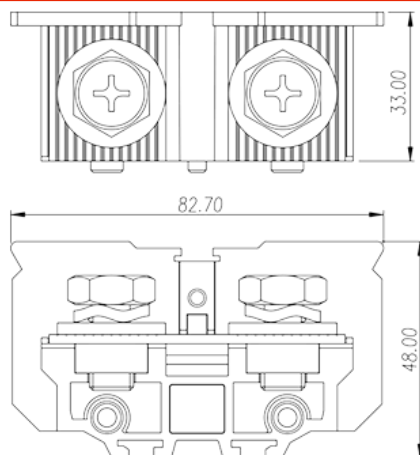
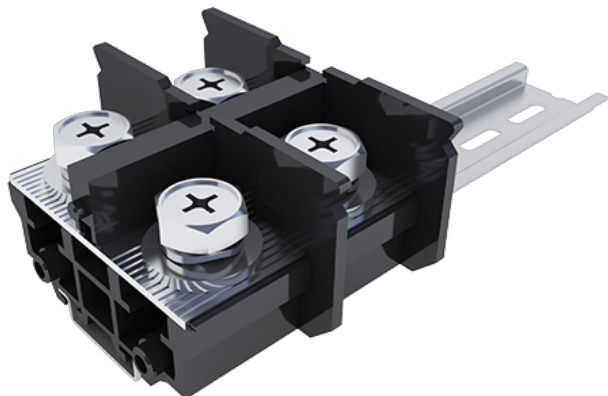


DKB200

中继端子 > 轨道式

下载日期:2026-04-05



目录仅供参考，实际规格仍依照产品工程图面为准

产品介绍

M10, 600V, 230A

一般资讯

产品概述	Feed-Through single level, Screw Connection
产品类型	Feed-Through single level
产品颜色	Refer to drawing
接线方式	Screw connection
固定方式	Rail mounting
产品长度 (mm)	82.7
产品宽度 (mm)	33
产品高度 (mm)	51.5 (TS-35N) / 59(TS-35/15N)
产品层数	Single level
连接点数	2

材料信息

绝缘材料	PC
绝缘材料组别	IIIa
阻燃等级 · 符合UL94	V2
绝缘阻抗	□1000MΩ at DC 500V



导体材料	COPPER ALLOY
导体表面镀层	Ni PLATED

连接数据-IEC

额定电压 (V)	1000
额定电流 (A)	232
额定电压 (III/3)(V)	1000
额定冲击电压 (III/3)(KV)	8
螺纹规格	M10
螺丝刀规格	PH4
额定扭矩 (N.m)	5
建议最小扭矩 (N.m)	4
建议最大扭矩 (N.m)	5
剥线长度 (mm)	The stripping length depends on the specification provided by the cable lug manufacturer
安装导轨	TS-35N、TS-35/15N
是否需要边盖	YES
是否接地	NO

连接数据-UL

额定电压 (UL/CUL标准B组)(V)	600
额定电流 (UL/CUL标准B组)(A)	230
额定电压 (UL/CUL标准C组)(V)	600
额定电流 (UL/CUL标准C组)(A)	230
最小硬质导线(AWG) · 符合UL/CUL	8
最大硬质导线(AWG) · 符合UL/CUL	4/0
最小多芯导线(AWG) · 符合UL/CUL	8
最大多芯导线(AWG) · 符合UL/CUL	4/0

环境与安全

手背防护	YES
手指防护	NO
最高工作温度 (°C)	125
最低工作温度 (°C)	-40

UL认证参数

线径范围B组 (AWG)	8~4/0
额定电压B组 (V)	600
额定电流B组 (A)	230
线径范围C组 (AWG)	8~4/0
额定电压C组 (V)	600
额定电流C组 (A)	230

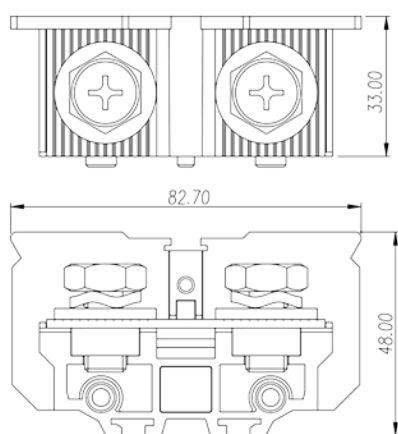
CUL认证参数

线径范围B组 (AWG)	8~4/0
额定电压B组 (V)	600
额定电流B组 (A)	230
线径范围C组 (AWG)	8~4/0
额定电压C组 (V)	600
额定电流C组 (A)	230

VDE认证参数

线径范围 (mm ²)	10~95
额定电压 (V)	1000
额定电流 (A)	232

图面



认证

