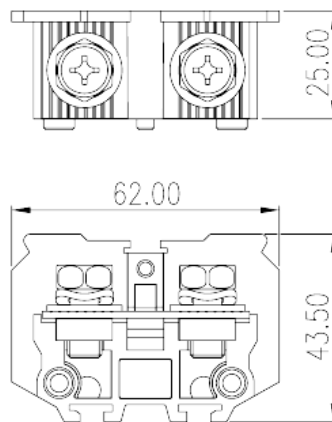
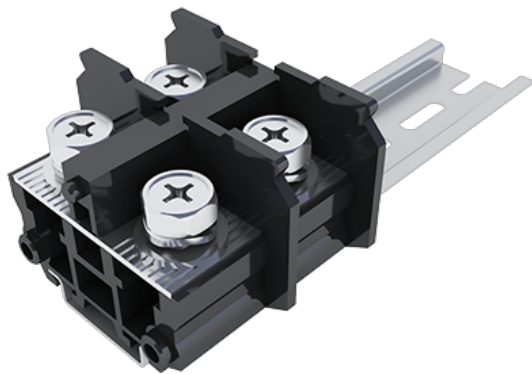


DKB100N

中继端子 > 轨道式

下载日期:2026-04-05



目录仅供参考，实际规格仍依照产品工程图面为准

产品介绍

M8, 600V, 115/200A

一般资讯

产品概述	Barrier terminal blocks, Screw connection
产品类型	Rail mounting terminal blocks
产品颜色	Black (default)
接线方式	Screw connection
固定方式	Rail mounting
产品长度 (mm)	62
产品宽度 (mm)	25
产品高度 (mm)	43.5
产品层数	Single level

材料信息

绝缘材料	PC
绝缘材料组别	IIIa
阻燃等级·符合UL94	V2
绝缘阻抗	□1000MΩ at DC 500V
导体材料	Copper Alloy

导体表面镀层	Ni plated
--------	-----------

连接数据-IEC

额定电压 (V)	800
额定电流 (A)	150
额定电压 (III/3)(V)	800
额定冲击电压 (II/2)(KV)	8
额定冲击电压 (III/2)(KV)	8
额定冲击电压 (III/3)(KV)	8
最小硬质导线横截面积 (mm ²)	10
最大硬质导线横截面积 (mm ²)	50
最小柔性导线横截面积 (mm ²)	10
最大柔性导线横截面积 (mm ²)	50
具有相同截面积的二根最大硬质导线横截面积 (mm ²)	50
具有相同截面积的二根最大柔性导线横截面积 (mm ²)	50
螺纹规格	M8
螺丝刀规格	PH3
额定扭矩 (N.m)	4.2
建议最小扭矩 (N.m)	3.5
建议最大扭矩 (N.m)	4.2
剥线长度 (mm)	20~21
安装导轨	TS-35
是否需要边盖	YES
是否接地	NO

连接数据-UL

额定电压 (UL/CUL标准B组)(V)	600
额定电流 (UL/CUL标准B组)(A)	200
额定电压 (UL/CUL标准C组)(V)	600
额定电流 (UL/CUL标准C组)(A)	200
最小硬质导线(AWG) · 符合UL/CUL	8
最大硬质导线(AWG) · 符合UL/CUL	3/0(With Ring terminals)
最小多芯导线(AWG) · 符合UL/CUL	8
最大多芯导线(AWG) · 符合UL/CUL	3/0(With Ring terminals)

环境与安全

手背防护	YES
手指防护	NO
最高工作温度 (°C)	125
最低工作温度 (°C)	-40

UL认证参数

线径范围B组 (AWG)	3/0 (With Ring terminals)
额定电压B组 (V)	600
额定电流B组 (A)	200
线径范围C组 (AWG)	3/0 (With Ring terminals)
额定电压C组 (V)	600
额定电流C组 (A)	200

CUL认证参数

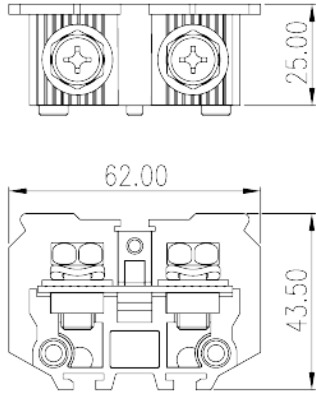
线径范围B组 (AWG)	3/0 (With Ring terminals)
额定电压B组 (V)	600
额定电流B组 (A)	200
线径范围C组 (AWG)	3/0 (With Ring terminals)
额定电压C组 (V)	600
额定电流C组 (A)	200

VDE认证参数

线径范围 (mm ²)	10~50
额定电压 (V)	800
额定电流 (A)	150

图面

--	--



认证

