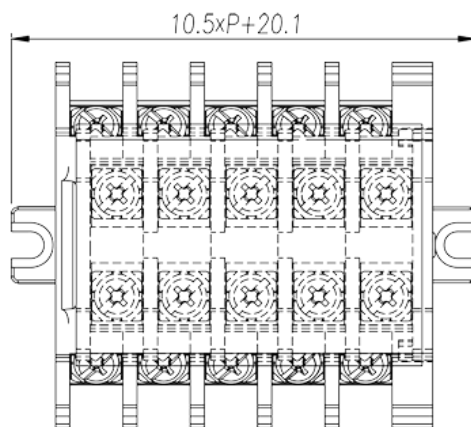
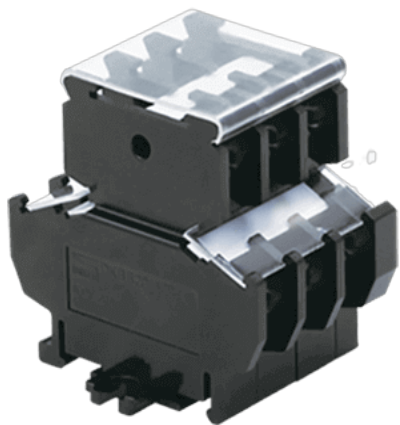


# DKBB20-XXPCK

中继端子 &gt; 面板式

下载日期:2026-04-05



目录仅供参考，实际规格仍依照产品工程图面为准

## 产品介绍

Pitch : 10.50mm, M3.5, 600V, 20A

## 一般资讯

产品概述	Barrier terminals blocks, Panel Mounting
产品类型	Panel Mounting
产品间距 (mm)	10.50
产品颜色	Black (default)
接线方式	Screw connection
固定方式	Panel Mounting
产品实际点数	1
产品层数	Double level

## 材料信息

绝缘材料	PC
绝缘材料组别	IIIa
阻燃等级 · 符合UL94	V2
导体材料	Copper Alloy
导体表面镀层	Ni plated

## 连接数据-IEC

额定电压 (V)	800
额定电流 (A)	24
额定电压 (III/3)(V)	800
额定冲击电压 (II/2)(KV)	8
额定冲击电压 (III/2)(KV)	8
额定冲击电压 (III/3)(KV)	8
最小硬质导线横截面积 (mm <sup>2</sup> )	0.34
最大硬质导线横截面积 (mm <sup>2</sup> )	2.5
最小柔性导线横截面积 (mm <sup>2</sup> )	0.34
最大柔性导线横截面积 (mm <sup>2</sup> )	2.5
具有相同截面积的二根最大硬质导线横截面积 (mm <sup>2</sup> )	2.5
具有相同截面积的二根最大柔性导线横截面积 (mm <sup>2</sup> )	2.5
螺纹规格	M3.5
一字螺丝刀规格 (刃厚_x刃宽_)(mm)	0.8x4.0
螺丝刀规格	PH1
额定扭矩 (N.m)	0.8
建议最小扭矩 (N.m)	0.8
建议最大扭矩 (N.m)	0.96
剥线长度 (mm)	8~10

## 连接数据-UL

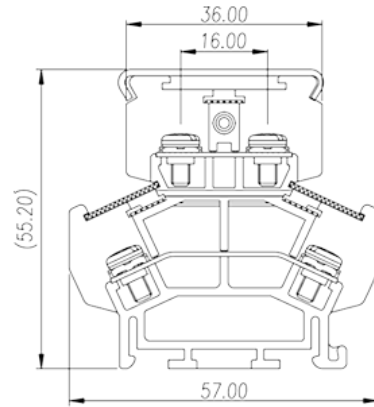
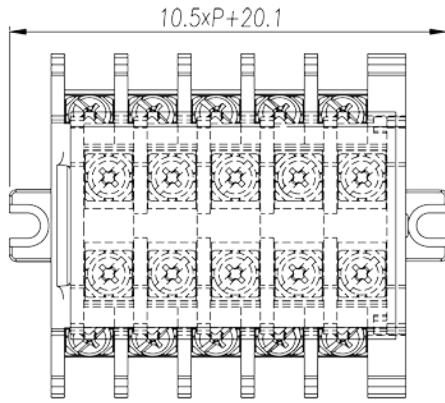
额定电压 (UL/CUL标准C组)(V)	600
额定电流 (UL/CUL标准C组)(A)	20
额定电压 (UL/CUL标准D组)(V)	600
额定电流 (UL/CUL标准D组)(A)	20
最小硬质导线(AWG) · 符合UL/CUL	12
最大硬质导线(AWG) · 符合UL/CUL	22
最小多芯导线(AWG) · 符合UL/CUL	12
最大多芯导线(AWG) · 符合UL/CUL	22

## 环境与安全

手背防护	YES
手指防护	NO

最高工作温度 (°C)	125
最低工作温度 (°C)	-40

图面



认证

