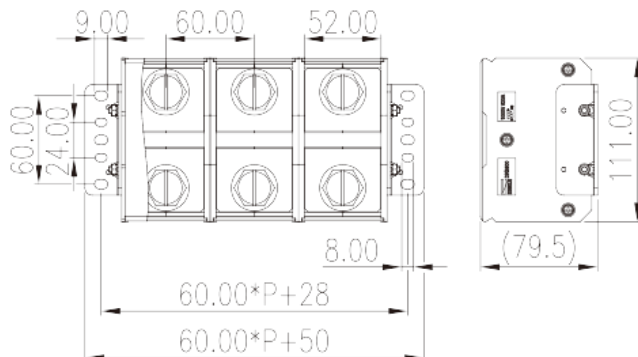


# DKB500-XXPCK

中继端子 > 面板式

下载日期:2026-05-29



目录仅供参考，实际规格仍依照产品工程图面为准

## 产品介绍

Pitch : 60.00mm, M16, 1000V, 620A

## 一般资讯

产品概述	Panel Mounting, Screw Connection
产品类型	Panel Mounting
产品间距 (mm)	60.00
产品颜色	Refer to drawing
接线方式	Screw connection
固定方式	Panel Mounting
产品长度 (mm)	60*P+50
产品宽度 (mm)	111
产品高度 (mm)	Refer to drawing
产品层数	Single level
连接点数	2~24

## 材料信息

绝缘材料	PC
绝缘材料组别	IIIa
阻燃等级，符合UL94	V2



绝缘阻抗	□1000MΩ at DC 500V
导体材料	COPPER ALLOY
导体表面镀层	Ni PLATED

### 连接数据-IEC

额定电压 (V)	1000
额定电流 (A)	520
额定电压 (III/3)(V)	1000
额定冲击电压 (III/3)(KV)	8
螺纹规格	M16
一字螺丝刀规格 (刃厚_x刃宽_)(mm)	1.6x8
额定扭矩 (N.m)	10
剥线长度 (mm)	The stripping length depends on the specification provided by the cable lug manufacturer
是否接地	NO

### 连接数据-UL

额定电压 (UL/CUL标准C组)(V)	1000
额定电流 (UL/CUL标准C组)(A)	475 (350 ~750 )kcmil) 620 2X(250~350)kcmil
额定电压 (UL/CUL标准E组)(V)	1000
额定电流 (UL/CUL标准E组)(A)	475 (350 ~750 )kcmil) 620 2X(250~350)kcmil
最小硬质导线(AWG) · 符合UL/CUL	350 kcmil/2x250 kcmil
最大硬质导线(AWG) · 符合UL/CUL	750 kcmil/2x350 kcmil

### 环境与安全

手背防护	YES
手指防护	NO
最高工作温度 (°C)	125
最低工作温度 (°C)	-40

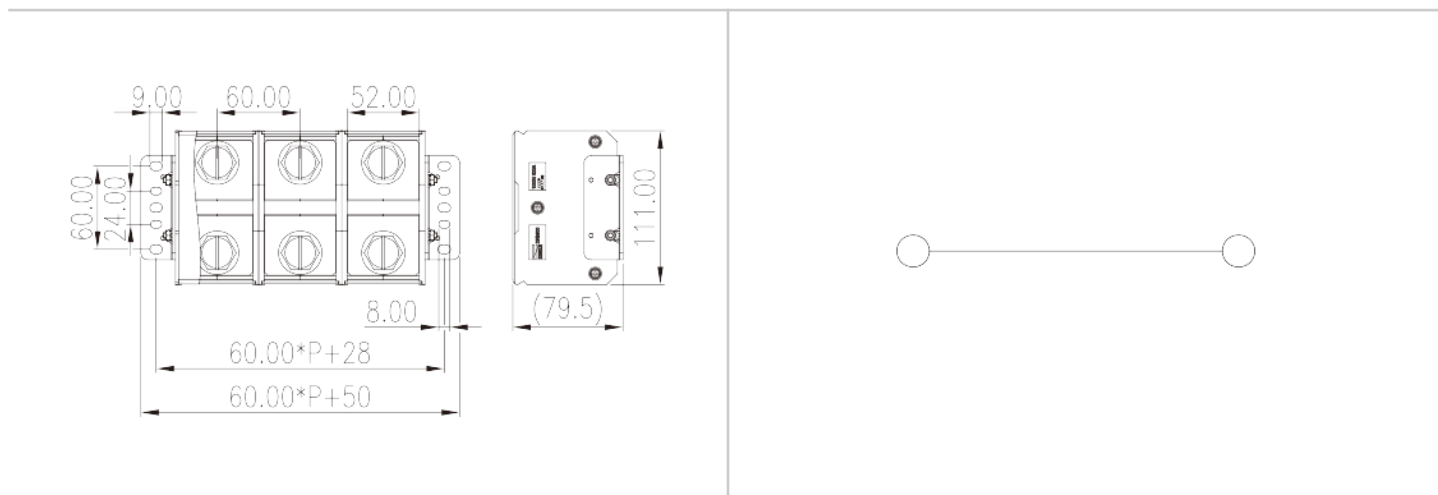
### UL认证参数

线径范围E组 (AWG)	350~750kcmil 2x ( 250~350 ) kcmil
额定电压E组 (V)	1000
额定电流E组 (A)	475 (350 ~750 )kcmil) 620 2X(250~350)kcmil

### CUL认证参数

线径范围C组 (AWG)	350~750kcmil 2x ( 250~350 ) kcmil
额定电压C组 (V)	1000
额定电流C组 (A)	475 (350 ~750 )kcmil) 620 2X(250~350)kcmil

图面



认证

