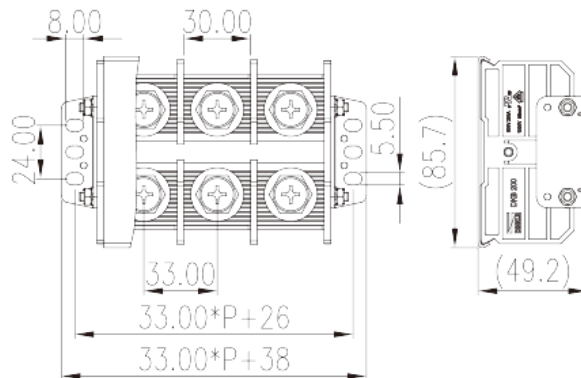
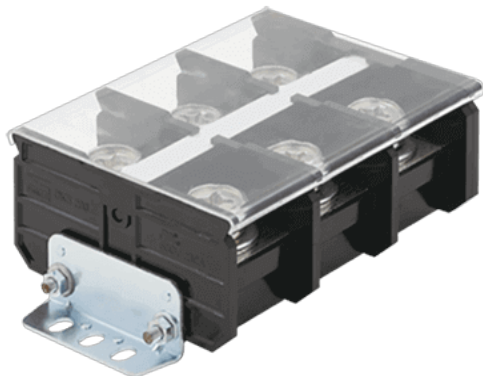


# DKB200-XXPCK

中继端子 &gt; 面板式

下载日期:2026-05-29



目录仅供参考，实际规格仍依照产品工程图面为准

## 产品介绍

Pitch : 33.00mm, M10, 600V, 230A

## 一般资讯

产品概述	Panel Mounting, Screw Connection
产品类型	Panel Mounting
产品间距 (mm)	33.00
产品颜色	Refer to drawing
接线方式	Screw connection
固定方式	Panel Mounting
产品长度 (mm)	33*P+38
产品宽度 (mm)	84.5
产品高度 (mm)	Refer to drawing
产品实际点数	01P~12P
产品层数	Single level
连接点数	2~24

## 材料信息

绝缘材料	PC
绝缘材料组别	IIIa

阻燃等级·符合UL94	V2
绝缘阻抗	□1000MΩ at DC 500V
导体材料	COPPER ALLOY
导体表面镀层	Ni PLATED

## 连接数据-IEC

额定电压 (V)	1000
额定电流 (A)	232
额定电压 (III/3)(V)	1000
额定冲击电压 (III/3)(KV)	8
螺纹规格	M10
螺丝刀规格	PH4
额定扭矩 (N.m)	5
建议最小扭矩 (N.m)	4
建议最大扭矩 (N.m)	5
剥线长度 (mm)	The stripping length depends on the specification provided by the cable lug manufacturer
是否需要边盖	YES
是否接地	NO

## 连接数据-UL

额定电压 (UL/CUL标准B组)(V)	600
额定电流 (UL/CUL标准B组)(A)	230
额定电压 (UL/CUL标准C组)(V)	600
额定电流 (UL/CUL标准C组)(A)	230
最小硬质导线(AWG)·符合UL/CUL	8
最大硬质导线(AWG)·符合UL/CUL	4/0
最小多芯导线(AWG)·符合UL/CUL	8
最大多芯导线(AWG)·符合UL/CUL	4/0

## 环境与安全

手背防护	YES
手指防护	NO
最高工作温度 (°C)	125
最低工作温度 (°C)	-40

## UL认证参数

线径范围B组 (AWG)	8~4/0
额定电压B组 (V)	600
额定电流B组 (A)	230
线径范围C组 (AWG)	8~4/0
额定电压C组 (V)	600
额定电流C组 (A)	230

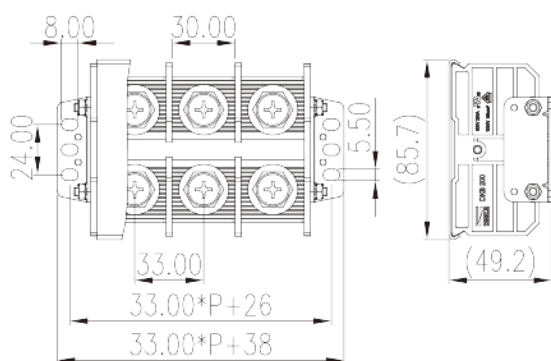
## CUL认证参数

线径范围B组 (AWG)	8~4/0
额定电压B组 (V)	600
额定电流B组 (A)	230
线径范围C组 (AWG)	8~4/0
额定电压C组 (V)	600
额定电流C组 (A)	230

## VDE认证参数

线径范围 (mm <sup>2</sup> )	10~95
额定电压 (V)	1000
额定电流 (A)	232

## 图面



## 认证

