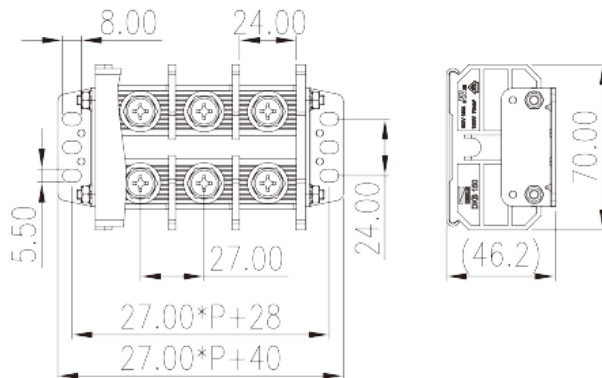
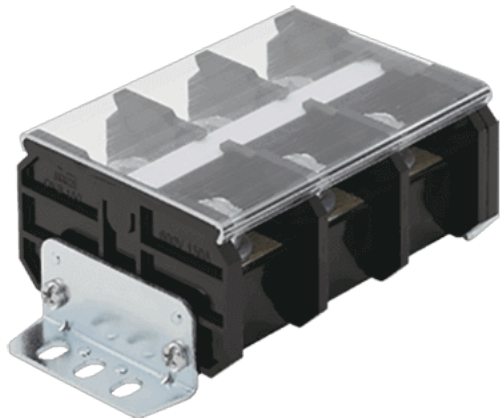


DKB150-XXPCK

中继端子 > 面板式

下载日期:2026-04-05



目录仅供参考，实际规格仍依照产品工程图面为准

产品介绍

Pitch : 27.00mm, M8, 600V, 190A

一般资讯

产品概述	Panel Mounting, Screw Connection
产品类型	Panel Mounting
产品间距 (mm)	27.00
产品颜色	Refer to drawing
接线方式	Screw connection
固定方式	Panel Mounting
产品长度 (mm)	27*P+40
产品宽度 (mm)	70
产品高度 (mm)	Refer to drawing
产品实际点数	02P~12P
产品层数	Single level
连接点数	4~24

材料信息

绝缘材料	PC
绝缘材料组别	IIIa

阻燃等级 · 符合UL94	V2
绝缘阻抗	□1000MΩ at DC 500V
导体材料	COPPER ALLOY
导体表面镀层	Ni PLATED

连接数据-IEC

额定电压 (V)	1000
额定电流 (A)	192
额定电压 (III/3)(V)	1000
额定冲击电压 (III/3)(KV)	8
最小硬质导线横截面积 (mm ²)	10
最大硬质导线横截面积 (mm ²)	70
最小柔性导线横截面积 (mm ²)	10
最大柔性导线横截面积 (mm ²)	70
螺纹规格	M8
螺丝刀规格	PH3
额定扭矩 (N.m)	4.2
建议最小扭矩 (N.m)	3.5
建议最大扭矩 (N.m)	4.2
剥线长度 (mm)	The stripping length depends on the specification provided by the cable lug manufacturer
是否需要边盖	YES
是否接地	NO

连接数据-UL

额定电压 (UL/CUL标准B组)(V)	600
额定电流 (UL/CUL标准B组)(A)	190
额定电压 (UL/CUL标准C组)(V)	600
额定电流 (UL/CUL标准C组)(A)	190
最小硬质导线(AWG) · 符合UL/CUL	8
最大硬质导线(AWG) · 符合UL/CUL	3/0
最小多芯导线(AWG) · 符合UL/CUL	8
最大多芯导线(AWG) · 符合UL/CUL	3/0

环境与安全

手背防护	YES
手指防护	NO
最高工作温度 (°C)	125
最低工作温度 (°C)	-40

UL认证参数

线径范围B组 (AWG)	8~3/0
额定电压B组 (V)	600
额定电流B组 (A)	190
线径范围C组 (AWG)	8~3/0
额定电压C组 (V)	600
额定电流C组 (A)	190

CUL认证参数

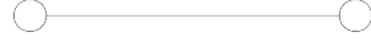
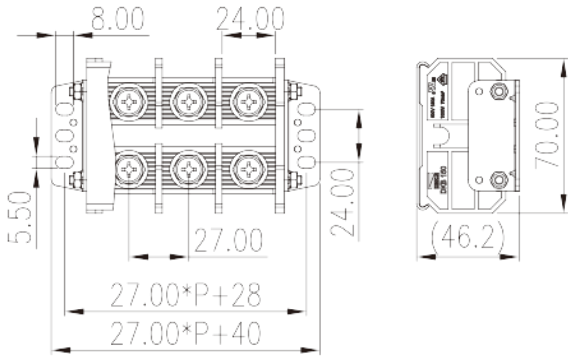
线径范围B组 (AWG)	8~3/0
额定电压B组 (V)	600
额定电流B组 (A)	190
线径范围C组 (AWG)	8~3/0
额定电压C组 (V)	600
额定电流C组 (A)	190

VDE认证参数

线径范围 (mm ²)	10~70
额定电压 (V)	1000
额定电流 (A)	192

图面

--	--



认证

