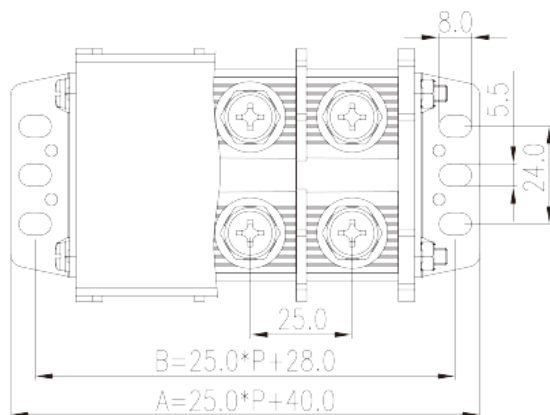
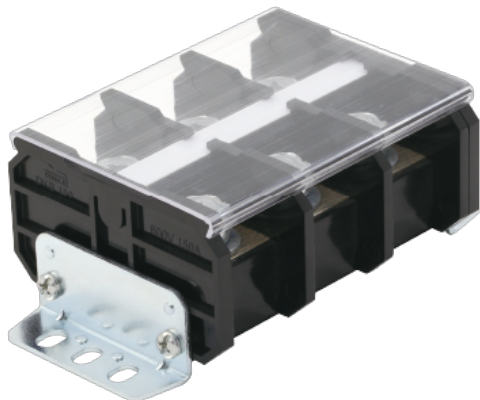


# DKB100N-XXPCK

中继端子 &gt; 面板式

下载日期:2026-04-05



目录仅供参考，实际规格仍依照产品工程图面为准

## 产品介绍

Pitch : 25.00mm, M8, 600V, 200A

## 一般资讯

产品概述	Barrier terminals blocks, Panel Mounting
产品类型	Panel Mounting
产品间距 (mm)	25.00
产品颜色	Black (default)
接线方式	Screw connection
固定方式	Panel Mounting
产品长度 (mm)	25*P+40
产品宽度 (mm)	62
产品高度 (mm)	44.7
产品实际点数	02P~12P
产品层数	Single level
连接点数	4~24

## 材料信息

绝缘材料	PC
绝缘材料组别	IIIa

阻燃等级·符合UL94	V2
绝缘阻抗	□1000MΩ at DC 500V
导体材料	Copper Alloy
导体表面镀层	Ni plated

### 连接数据-IEC

额定电压 (V)	800
额定电流 (A)	150
额定电压 (III/3)(V)	630
额定冲击电压 (II/2)(KV)	8
额定冲击电压 (III/2)(KV)	8
额定冲击电压 (III/3)(KV)	8
最小硬质导线横截面积 (mm <sup>2</sup> )	10
最大硬质导线横截面积 (mm <sup>2</sup> )	50
最小柔性导线横截面积 (mm <sup>2</sup> )	10
最大柔性导线横截面积 (mm <sup>2</sup> )	50
具有相同截面积的二根最大硬质导线横截面积 (mm <sup>2</sup> )	50
具有相同截面积的二根最大柔性导线横截面积 (mm <sup>2</sup> )	50
螺纹规格	M8
螺丝刀规格	PH3
额定扭矩 (N.m)	4.2
建议最小扭矩 (N.m)	3.5
建议最大扭矩 (N.m)	4.2
剥线长度 (mm)	20~21
安装导轨	TS-35
是否需要边盖	YES
是否接地	NO

### 连接数据-UL

额定电压 (UL/CUL标准B组)(V)	600
额定电流 (UL/CUL标准B组)(A)	200
额定电压 (UL/CUL标准C组)(V)	600
额定电流 (UL/CUL标准C组)(A)	200
最小硬质导线(AWG)·符合UL/CUL	8
最大硬质导线(AWG)·符合UL/CUL	3/0(With Ring terminals)

最小多芯导线(AWG) · 符合UL/CUL	8
最大多芯导线(AWG) · 符合UL/CUL	3/0(With Ring terminals)

## 环境与安全

手背防护	YES
手指防护	NO
最高工作温度 (°C)	125
最低工作温度 (°C)	-40

## UL认证参数

线径范围B组 (AWG)	3/0(With Ring terminals)
额定电压B组 (V)	600
额定电流B组 (A)	200
线径范围C组 (AWG)	3/0(With Ring terminals)
额定电压C组 (V)	600
额定电流C组 (A)	200

## CUL认证参数

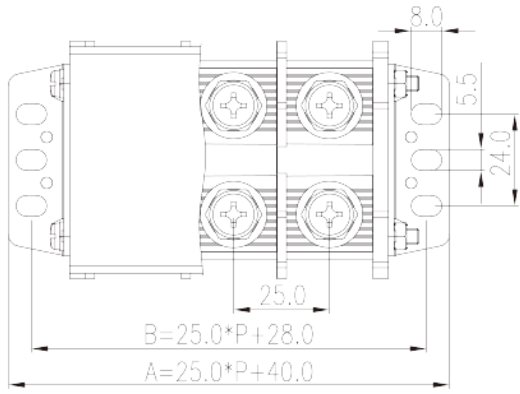
线径范围B组 (AWG)	3/0(With Ring terminals)
额定电压B组 (V)	600
额定电流B组 (A)	200
线径范围C组 (AWG)	3/0(With Ring terminals)
额定电压C组 (V)	600
额定电流C组 (A)	200

## VDE认证参数

线径范围 (mm <sup>2</sup> )	10~50
额定电压 (V)	800
额定电流 (A)	150

## 图面

--	--



认证

