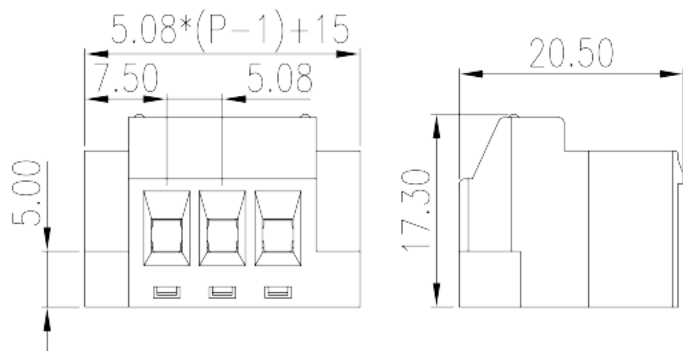
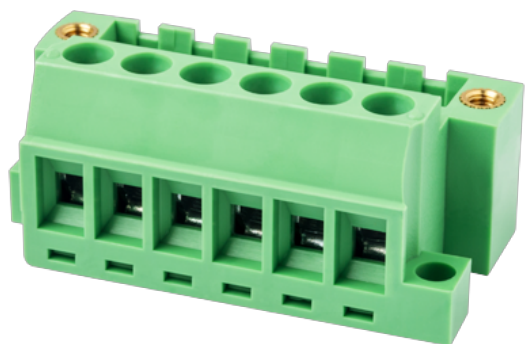


2EHDRSM-XXP

印刷电路板式接线端子 > 特殊式端子

下载日期:2026-04-05版次:V1



目录仅供参考，实际规格仍依照产品工程图面为准

产品介绍

Pitch: 5.08 mm, 300V, 12/15A

一般资讯

| | |
|-----------|--|
| 产品概述 | Special type terminal blocks, Screw connection |
| 产品类型 | Special type terminal blocks |
| 产品间距 (mm) | 5.08 |
| 产品颜色 | Green (default) |
| 接线方式 | Screw connection |
| 固定方式 | With lock flange |
| 产品长度 (mm) | $5.08*(P-1)+15$ |
| 产品宽度 (mm) | 20.50 |
| 产品高度 (mm) | 17.3 |
| 产品实际点数 | 02~20P |

材料信息

| | |
|---------------|--------------|
| 绝缘材料 | PA |
| 绝缘材料组别 | I |
| 阻燃等级 · 符合UL94 | V0 |
| 导体材料 | COPPER ALLOY |

导体表面镀层

Tin PLATED

连接数据-IEC

| | |
|---|---------|
| 额定电压 (V) | 630 |
| 额定电流 (A) | 18 |
| 额定电压 (II/2)(V) | 600 |
| 额定电压 (III/2)(V) | 320 |
| 额定电压 (III/3)(V) | 250 |
| 额定冲击电压 (II/2)(KV) | 4 |
| 额定冲击电压 (III/2)(KV) | 4 |
| 额定冲击电压 (III/3)(KV) | 4 |
| 最小硬质导线横截面积 (mm ²) | 0.5 |
| 最大硬质导线横截面积 (mm ²) | 2.5 |
| 最小柔性导线横截面积 (mm ²) | 0.5 |
| 最大柔性导线横截面积 (mm ²) | 2.5 |
| 柔性导线横截面积 · 最小管状裸端子 (mm ²) | 0.25 |
| 柔性导线横截面积 · 最大管状裸端子 (mm ²) | 2.5 |
| 柔性导线横截面积 · 最小管状预绝缘端子 (mm ²) | 0.25 |
| 柔性导线横截面积 · 最大管状预绝缘端子 (mm ²) | 1.5 |
| 具有相同截面积的二根最大硬质导线横截面积 (mm ²) | 1.5 |
| 具有相同截面积的二根最大柔性导线横截面积 (mm ²) | 1.5 |
| 具有相同截面积的二根柔性导线 · 最小管状裸端子 (mm ²) | 0.25 |
| 具有相同截面积的二根柔性导线 · 最大管状裸端子 (mm ²) | 0.75 |
| 具有相同截面积的二根柔性导线 · 最小双线管状预绝缘端子 (mm ²) | 0.5 |
| 具有相同截面积的二根柔性导线 · 最大双线管状预绝缘端子 (mm ²) | 1.5 |
| 螺纹规格 | M2.5 |
| 一字螺丝刀规格 (刃厚_x刃宽_)(mm) | 0.6x3.5 |
| 螺丝刀规格 | PH1 |
| 额定扭矩 (N.m) | 0.75 |
| 剥线长度 (mm) | 7~8 |

连接数据-UL

| | |
|----------------------|-------|
| 额定电压 (UL/CUL标准B组)(V) | 300 |
| 额定电流 (UL/CUL标准B组)(A) | 12/15 |

环境与安全

| | |
|-------------|-----|
| 手背防护 | YES |
| 手指防护 | YES |
| 最高工作温度 (°C) | 115 |
| 最低工作温度 (°C) | -40 |

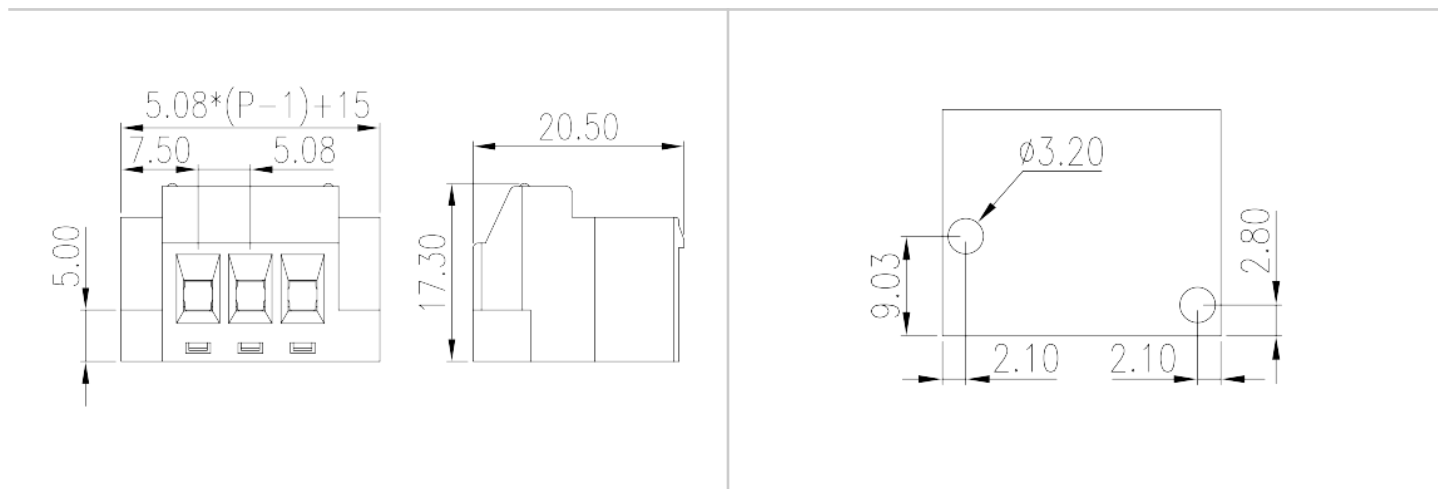
UL认证参数

| | |
|--------------|-------|
| 线径范围B组 (AWG) | 28~12 |
| 额定电压B组 (V) | 300 |
| 额定电流B组 (A) | 12/15 |

CUL认证参数

| | |
|--------------|-------|
| 线径范围B组 (AWG) | 28~12 |
| 额定电压B组 (V) | 300 |
| 额定电流B组 (A) | 12/15 |

图面



认证

