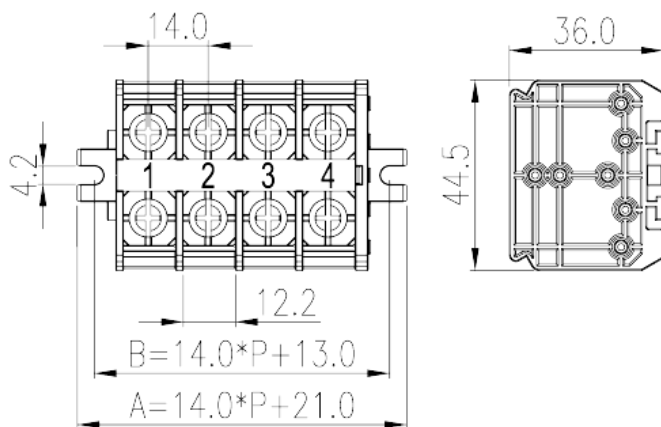


DKB60N-XXPK

中继端子 > 面板式

下载日期:2026-04-06



目录仅供参考，实际规格仍依照产品工程图面为准

产品介绍

Pitch : 14mm, M5, 600V, 60/90A

一般资讯

产品概述	Panel Mounting, Screw Connection
产品类型	Panel Mounting
产品间距 (mm)	14
产品颜色	Refer to drawing
接线方式	Screw Connection
产品长度 (mm)	$14.00 * P + 21$
产品宽度 (mm)	44.5
产品高度 (mm)	36
产品实际点数	01P~16P
产品层数	Single level
连接点数	2~32

材料信息

绝缘材料	PC
绝缘材料组别	IIIa
阻燃等级，符合UL94	V2

绝缘阻抗	□1000MΩ at DC 500V
导体材料	COPPER ALLOY
导体表面镀层	Tin PLATED

连接数据-IEC

额定电压 (V)	630
额定电流 (A)	57/76(with Fork Terminal)
额定电压 (III/3)(V)	630
额定冲击电压 (III/3)(KV)	8
最小硬质导线横截面积 (mm ²)	0.5
最大硬质导线横截面积 (mm ²)	10
最小柔性导线横截面积 (mm ²)	0.5
最大柔性导线横截面积 (mm ²)	10
具有相同截面积的二根最大硬质导线横截面积 (mm ²)	10
具有相同截面积的二根最大柔性导线横截面积 (mm ²)	10
螺纹规格	M5
螺丝刀规格	PH2
额定扭矩 (N.m)	1.6~1.8
建議最小扭矩 (N.m)	1.6
建議最大扭矩 (N.m)	1.8
法兰最大扭矩 (N.m)	0.8
剥线长度 (mm)	13~14The stripping length depends on the specification provided by the cablelug manufacturer
安装导轨	TS-35N、TS-35/15N
是否需要边盖	YES
是否接地	NO

连接数据-UL

额定电压 (UL/CUL标准B组)(V)	600
额定电流 (UL/CUL标准B组)(A)	50A /60A(with Fork Terminal)
额定电压 (UL/CUL标准C组)(V)	600
额定电流 (UL/CUL标准C组)(A)	50A /60A(with Fork Terminal)
额定电压 (UL/CUL标准D组)(V)	600
额定电流 (UL/CUL标准D组)(A)	50A /60A(with Fork Terminal)
最小硬质导线(AWG) · 符合UL/CUL	20

最大硬质导线(AWG) · 符合UL/CUL	8
最小多芯导线(AWG) · 符合UL/CUL	20
最大多芯导线(AWG) · 符合UL/CUL	8

环境与安全

手背防护	YES
手指防护	NO
最高工作温度 (°C)	125
最低工作温度 (°C)	-40

UL认证参数

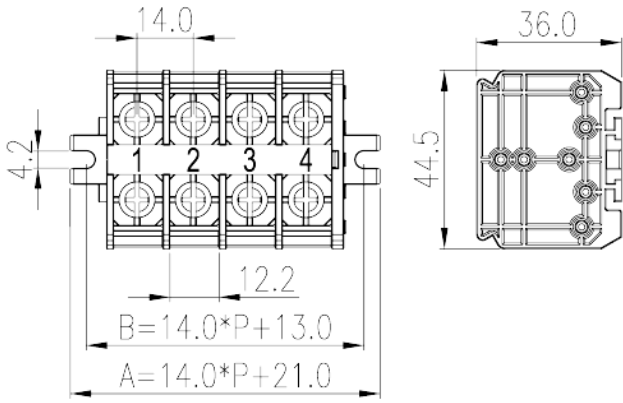
线径范围B组 (AWG)	20-6/(2)20-(2)8
额定电压B组 (V)	600
额定电流B组 (A)	60/90
线径范围C组 (AWG)	20-6/(2)20-(2)8
额定电压C组 (V)	600
额定电流C组 (A)	60/90
线径范围D组 (AWG)	20-6/(2)20-(2)8
额定电压D组 (V)	600
额定电流D组 (A)	5

CUL认证参数

线径范围B组 (AWG)	20-6/(2)20-(2)8
额定电压B组 (V)	600
额定电流B组 (A)	60/90
线径范围C组 (AWG)	20-6/(2)20-(2)8
额定电压C组 (V)	600
额定电流C组 (A)	60/90
线径范围D组 (AWG)	20-6/(2)20-(2)8
额定电压D组 (V)	600
额定电流D组 (A)	5

图面

--	--



认证

