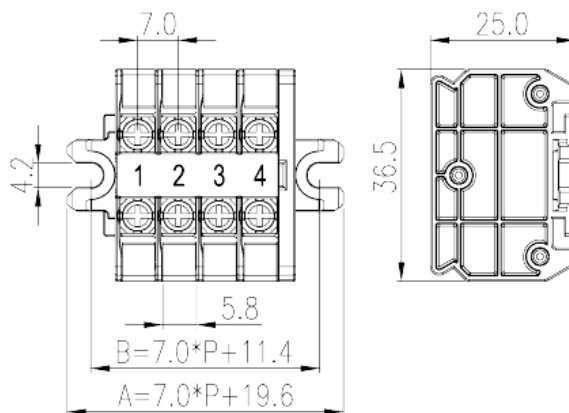


DKB15N-XXPK

中继端子 > 面板式

下载日期:2026-05-29



目录仅供参考，实际规格仍依照产品工程图面为准

产品介绍

Pitch : 7.00mm, M3, 600V, 15/20A

一般资讯

产品概述	Panel Mounting, Screw Connection
产品类型	Panel Mounting
产品间距 (mm)	7
产品颜色	Refer to drawing
接线方式	Screw Connection
产品长度 (mm)	$7.00 * P + 19.6$
产品宽度 (mm)	36.5
产品高度 (mm)	25
产品实际点数	01P~20P
产品层数	Single level
连接点数	2~40

材料信息

绝缘材料	PC
绝缘材料组别	IIIa
阻燃等级，符合UL94	V2



绝缘阻抗	□1000MΩ at DC 500V
导体材料	COPPER ALLOY
导体表面镀层	Tin PLATED

连接数据-IEC

额定电压 (V)	630
额定电流 (A)	17.5
额定电压 (III/3)(V)	630
额定冲击电压 (III/3)(KV)	8
最小硬质导线横截面积 (mm ²)	0.2
最大硬质导线横截面积 (mm ²)	1.5
最小柔性导线横截面积 (mm ²)	0.2
最大柔性导线横截面积 (mm ²)	1.5
螺纹规格	M3
螺丝刀规格	PH2
额定扭矩 (N.m)	0.6~1
建议最小扭矩 (N.m)	0.6
建议最大扭矩 (N.m)	1
法兰最大扭矩 (N.m)	0.8
剥线长度 (mm)	9~10The stripping length depends on the specification provided by the cablelug manufacturer
安装导轨	TS-35N、TS-35/15N
是否需要边盖	YES
是否接地	NO

连接数据-UL

额定电压 (UL/CUL标准B组)(V)	600
额定电流 (UL/CUL标准B组)(A)	8
额定电压 (UL/CUL标准C组)(V)	600
额定电流 (UL/CUL标准C组)(A)	15
额定电压 (UL/CUL标准D组)(V)	600
额定电流 (UL/CUL标准D组)(A)	15
最小硬质导线(AWG) · 符合UL/CUL	26
最大硬质导线(AWG) · 符合UL/CUL	14
最小多芯导线(AWG) · 符合UL/CUL	26

最大多芯导线(AWG) · 符合UL/CUL

14

环境与安全

手背防护	YES
手指防护	NO
最高工作温度 (°C)	125
最低工作温度 (°C)	-40

UL认证参数

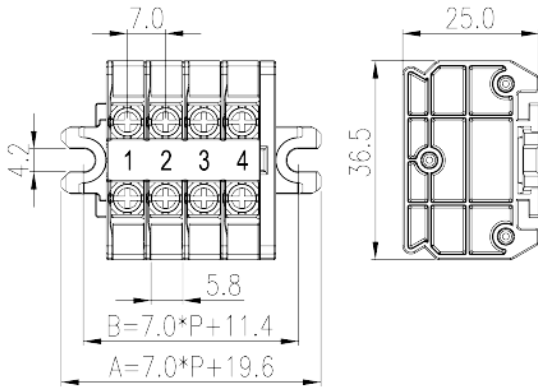
线径范围B组 (AWG)	26-14/(2)26-(2)16
额定电压B组 (V)	600
额定电流B组 (A)	15/20
线径范围C组 (AWG)	26-14/(2)26-(2)16
额定电压C组 (V)	600
额定电流C组 (A)	15/20
线径范围D组 (AWG)	26-14/(2)26-(2)16
额定电压D组 (V)	600
额定电流D组 (A)	5

CUL认证参数

线径范围B组 (AWG)	26-14/(2)26-(2)16
额定电压B组 (V)	600
额定电流B组 (A)	15/20
线径范围C组 (AWG)	26-14/(2)26-(2)16
额定电压C组 (V)	600
额定电流C组 (A)	15/20
线径范围D组 (AWG)	26-14/(2)26-(2)16
额定电压D组 (V)	600
额定电流D组 (A)	5

图面

--	--



认证

