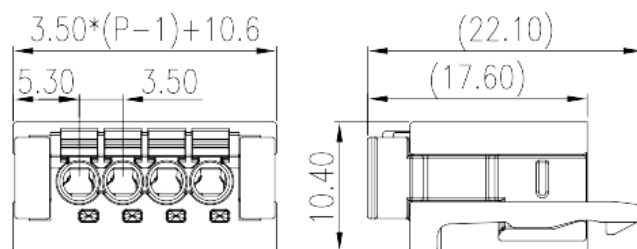


0184-16XX

印刷电路板式接线端子 > 插拔式接线端子-插头

下载日期:2026-04-07



目录仅供参考，实际规格仍依照产品工程图面为准

产品介绍

Pitch: 3.50mm, 150V, 6A

一般资讯

产品概述	PCB Connector-Plug, Push-in Design
产品类型	PCB Connector-Plug
产品间距 (mm)	3.50
产品颜色	Refer to drawing
接线方式	Push-in design
固定方式	With lock flange
产品长度 (mm)	$3.50*(P-1)+10.6$
产品宽度 (mm)	10.4
产品高度 (mm)	22.1
产品实际点数	02P~24P
产品层数	Single level

材料信息

绝缘材料	PA
绝缘材料组别	I
阻燃等级，符合UL94	V0

绝缘阻抗	□500MΩ at DC 500V
导体材料	COPPER ALLOY
导体表面镀层	Tin PLATED

连接数据-IEC

额定电压 (V)	320
额定电流 (A)	7
额定电压 (II/2)(V)	320
额定电压 (III/2)(V)	125
额定电压 (III/3)(V)	125
额定冲击电压 (II/2)(KV)	2.5
额定冲击电压 (III/2)(KV)	2.5
额定冲击电压 (III/3)(KV)	2.5
最小硬质导线横截面积 (mm ²)	0.2
最大硬质导线横截面积 (mm ²)	1.5
最小柔性导线横截面积 (mm ²)	0.2
最大柔性导线横截面积 (mm ²)	1.5
柔性导线横截面积 · 最小管状裸端子 (mm ²)	0.25
柔性导线横截面积 · 最大管状裸端子 (mm ²)	1
柔性导线横截面积 · 最小管状预绝缘端子 (mm ²)	0.25
柔性导线横截面积 · 最大管状预绝缘端子 (mm ²)	0.75
螺丝刀规格	0.4x2.5
剥线长度 (mm)	8~9

连接数据-UL

额定电压 (UL/CUL标准B组)(V)	150
额定电流 (UL/CUL标准B组)(A)	6
最小硬质导线(AWG) · 符合UL/CUL	24
最大硬质导线(AWG) · 符合UL/CUL	16
最小多芯导线(AWG) · 符合UL/CUL	24
最大多芯导线(AWG) · 符合UL/CUL	16

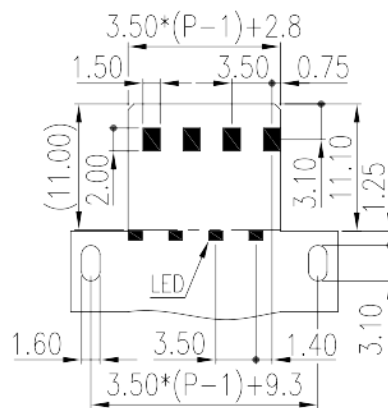
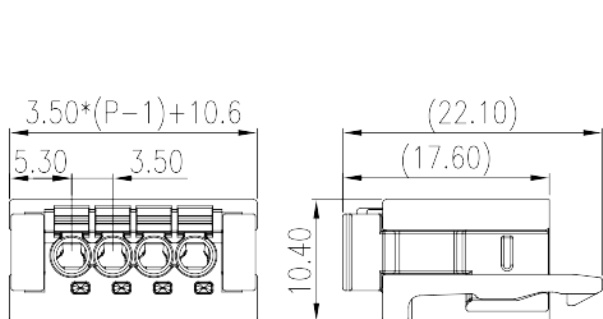
环境与安全

手指防护	YES
最高工作温度 (°C)	120

最低工作温度 (°C)

-40

图面



认证

