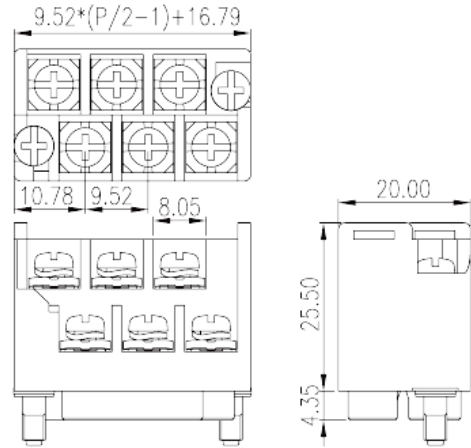


4DSDAN-XX

栅板式端子 > 双层插拔式

下载日期:2026-04-05



目录仅供参考，实际规格仍依照产品工程图面为准

产品介绍

Pitch: 9.52mm, 300V, 15A

一般资讯

产品概述	Pluggable, Screw Connection
产品类型	Pluggable
产品间距 (mm)	9.52
产品颜色	Black (default)
接线方式	Screw connection
固定方式	With screw flange
产品长度 (mm)	$9.52*(P/2 - 1) + 16.79$
产品宽度 (mm)	20
产品高度 (mm)	29.85
产品实际点数	08P~36P
产品层数	Bi-level
连接点数	8~36

材料信息

绝缘材料	PBT
绝缘材料组别	IIIa

阻燃等级·符合UL94	V0
绝缘阻抗	□1000MΩ at DC 500V
导体材料	COPPER ALLOY
导体表面镀层	Au PLATED

连接数据-IEC

额定电压 (V)	320
额定电流 (A)	24
额定电压 (II/2)(V)	320
额定电压 (III/2)(V)	320
额定电压 (III/3)(V)	200
额定冲击电压 (II/2)(KV)	4
额定冲击电压 (III/2)(KV)	4
额定冲击电压 (III/3)(KV)	4
最小硬质导线横截面积 (mm ²)	0.75
最大硬质导线横截面积 (mm ²)	2.5
最小柔性导线横截面积 (mm ²)	0.75
最大柔性导线横截面积 (mm ²)	2.5
具有相同截面积的二根最小硬质导线横截面积 (mm ²)	0.75
具有相同截面积的二根最大硬质导线横截面积 (mm ²)	1.5
具有相同截面积的二根最小柔性导线横截面积 (mm ²)	0.75
具有相同截面积的二根最大柔性导线横截面积 (mm ²)	1.5
螺纹规格	M3.5
一字螺丝刀规格 (刃厚_x刃宽_)(mm)	1x5.5
螺丝刀规格	PH2
建议最小扭矩 (N.m)	0.8
建议最大扭矩 (N.m)	1
法兰最大扭矩 (N.m)	0.5
剥线长度 (mm)	8~9

连接数据-UL

额定电压 (UL/CUL标准B组)(V)	300
额定电流 (UL/CUL标准B组)(A)	15
额定电压 (UL/CUL标准D组)(V)	300
额定电流 (UL/CUL标准D组)(A)	10

最小硬质导线(AWG) · 符合UL/CUL	18
最大硬质导线(AWG) · 符合UL/CUL	14
最小多芯导线(AWG) · 符合UL/CUL	18
最大多芯导线(AWG) · 符合UL/CUL	14

环境与安全

手背防护	YES
最高工作温度 (°C)	120
最低工作温度 (°C)	-40

UL认证参数

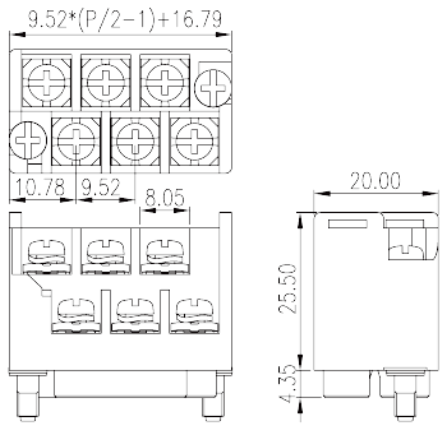
线径范围B组 (AWG)	18~14
额定电压B组 (V)	300
额定电流B组 (A)	15
线径范围D组 (AWG)	18~14
额定电压D组 (V)	300
额定电流D组 (A)	10

CUL认证参数

线径范围B组 (AWG)	18~14
额定电压B组 (V)	300
额定电流B组 (A)	15
线径范围D组 (AWG)	18~14
额定电压D组 (V)	300
额定电流D组 (A)	10

图面

--	--



认证

