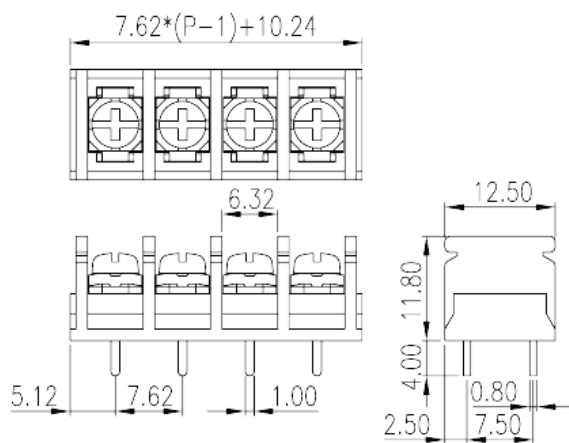
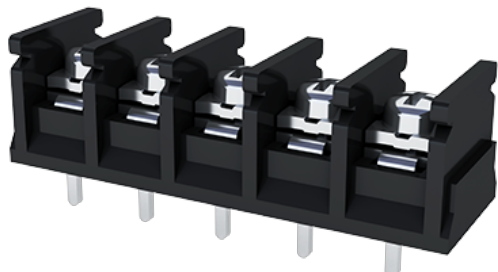


# 0186-10XX

栅板式端子 > 单层式

下载日期:2026-04-06



目录仅供参考，实际规格仍依照产品工程图面为准

## 产品介绍

Pitch: 7.62mm, M3, 300V, 10A

## 一般资讯

产品概述	Single Row, Screw Connection
产品类型	Single Row
产品间距 (mm)	7.62
产品颜色	Black (default)
接线方式	Screw connection
固定方式	Without
焊接方式	Wave Soldering
产品长度 (mm)	$7.62*(P-1)+10.24$
产品宽度 (mm)	12.5
产品高度 (mm)	11.8
引脚尺寸 (厚度___ x 宽度___mm)	0.8x1
焊孔直径 (mm)	1.6
产品实际点数	02P~11P
产品层数	Single Row
连接点数	2~11

## 材料信息

绝缘材料	PBT
绝缘材料组别	IIIa
阻燃等级·符合UL94	V0
绝缘阻抗	□1000MΩ at DC 500V
导体材料	COPPER ALLOY
导体表面镀层	Tin PLATED

## 连接数据-IEC

额定电压 (V)	320
额定电流 (A)	17.5
额定电压 (II/2)(V)	400
额定电压 (III/2)(V)	320
额定电压 (III/3)(V)	250
额定冲击电压 (II/2)(KV)	4
额定冲击电压 (III/2)(KV)	4
额定冲击电压 (III/3)(KV)	4
最小硬质导线横截面积 (mm <sup>2</sup> )	0.34
最大硬质导线横截面积 (mm <sup>2</sup> )	1.5
最小柔性导线横截面积 (mm <sup>2</sup> )	0.34
最大柔性导线横截面积 (mm <sup>2</sup> )	1.5
具有相同截面积的二根最小硬质导线横截面积 (mm <sup>2</sup> )	0.34
具有相同截面积的二根最大硬质导线横截面积 (mm <sup>2</sup> )	1.5
具有相同截面积的二根最小柔性导线横截面积 (mm <sup>2</sup> )	0.34
具有相同截面积的二根最大柔性导线横截面积 (mm <sup>2</sup> )	1.5
螺纹规格	M3
一字螺丝刀规格 (刃厚_x刃宽_)(mm)	0.8x4
螺丝刀规格	PH2
建议最小扭矩 (N.m)	0.5
建议最大扭矩 (N.m)	0.6
剥线长度 (mm)	9~10

## 连接数据-UL

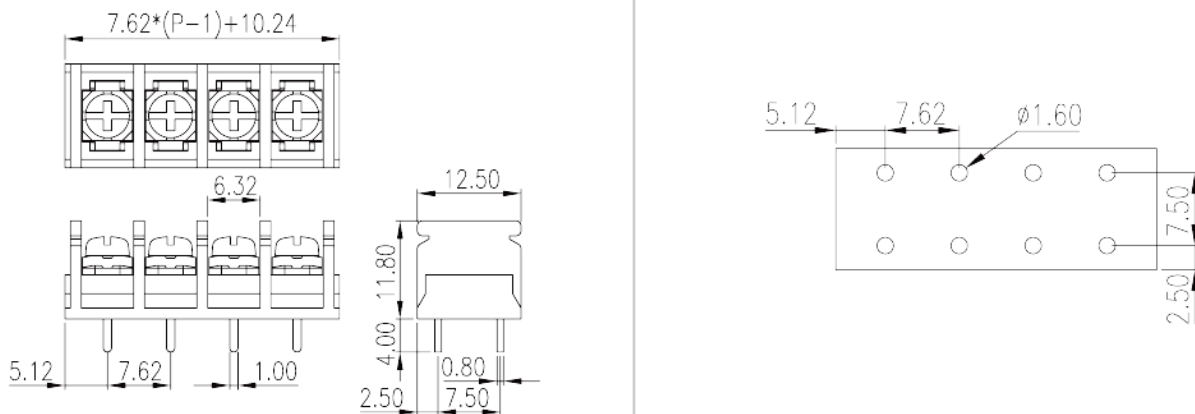
额定电压 (UL/CUL标准B组)(V)	300
----------------------	-----

额定电流 (UL/CUL标准B组)(A)	10
额定电压 (UL/CUL标准D组)(V)	300
额定电流 (UL/CUL标准D组)(A)	10
最小硬质导线(AWG) · 符合UL/CUL	22
最大硬质导线(AWG) · 符合UL/CUL	16
最小多芯导线(AWG) · 符合UL/CUL	22
最大多芯导线(AWG) · 符合UL/CUL	16

## 环境与安全

手背防护	YES
最高工作温度 (°C)	120
最低工作温度 (°C)	-40

## 图面



## 认证

