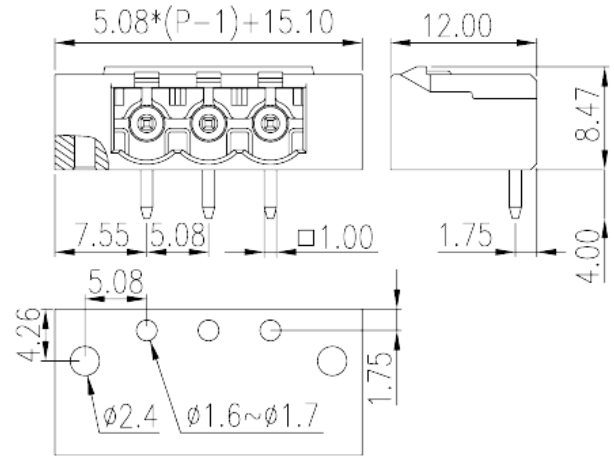
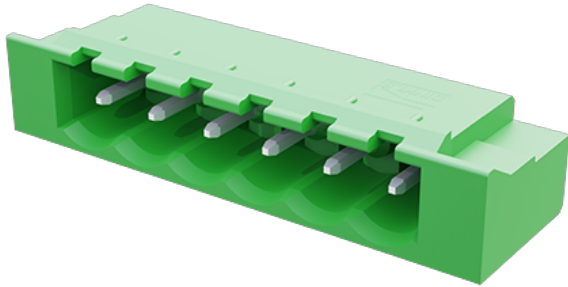


# 2EHDRG-XXP

印刷电路板式接线端子 > 插拔式接线端子-插座

下载日期:2026-04-07



目录仅供参考，实际规格仍依照产品工程图面为准

## 产品介绍

Pitch :5.08mm, 300V, 20A

## 一般资讯

|                        |                                       |
|------------------------|---------------------------------------|
| 产品概述                   | PCB Connector- Socket, Wave soldering |
| 产品类型                   | PCB Connector - Socket                |
| 产品间距 (mm)              | 5.08                                  |
| 产品颜色                   | Green (default)                       |
| 固定方式                   | With release tool                     |
| 焊接方式                   | Wave Soldering                        |
| 产品长度 (mm)              | $5.08 \times (P-1) + 15.1$            |
| 产品宽度 (mm)              | 12                                    |
| 产品高度 (mm)              | 8.470000000000001                     |
| 引脚尺寸 (厚度___ x 宽度___mm) | 1x1                                   |
| 焊孔直径 (mm)              | 1.6~1.7                               |
| 产品实际点数                 | 02P~24P                               |
| 产品层数                   | Single level                          |
| 连接点数                   | 2~24                                  |

## 材料信息

|             |                   |
|-------------|-------------------|
| 绝缘材料        | PA                |
| 绝缘材料组别      | I                 |
| 阻燃等级·符合UL94 | V0                |
| 绝缘阻抗        | □500MΩ at DC 500V |
| 导体材料        | COPPER ALLOY      |
| 导体表面镀层      | Tin PLATED        |

### 连接数据-IEC

|                    |     |
|--------------------|-----|
| 额定电压 (V)           | 630 |
| 额定电流 (A)           | 18  |
| 额定电压 (II/2)(V)     | 630 |
| 额定电压 (III/2)(V)    | 320 |
| 额定电压 (III/3)(V)    | 320 |
| 额定冲击电压 (II/2)(KV)  | 4   |
| 额定冲击电压 (III/2)(KV) | 4   |
| 额定冲击电压 (III/3)(KV) | 4   |

### 连接数据-UL

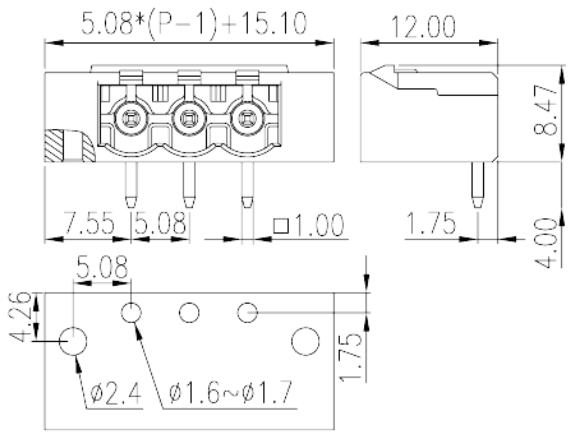
|                      |     |
|----------------------|-----|
| 额定电压 (UL/CUL标准B组)(V) | 300 |
| 额定电流 (UL/CUL标准B组)(A) | 20  |
| 额定电压 (UL/CUL标准D组)(V) | 300 |
| 额定电流 (UL/CUL标准D组)(A) | 10  |

### 环境与安全

|             |     |
|-------------|-----|
| 手指防护        | YES |
| 最高工作温度 (°C) | 120 |
| 最低工作温度 (°C) | -40 |

### 图面

|  |  |
|--|--|
|  |  |
|--|--|



认证

