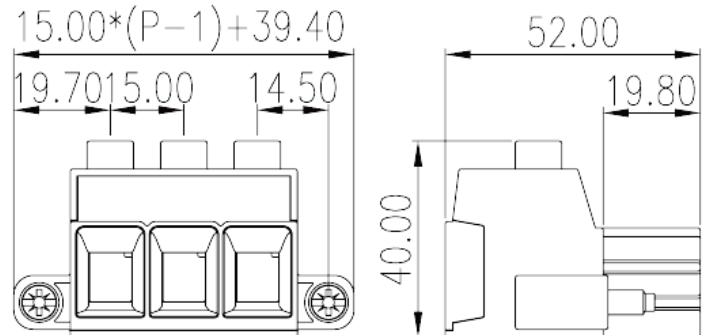
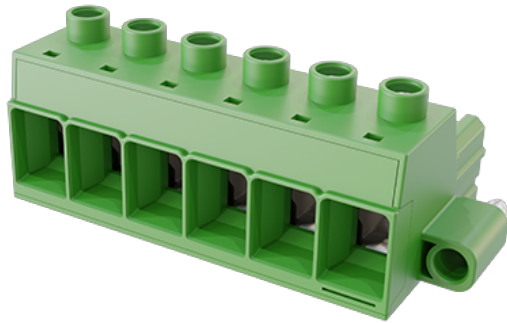


EC150VM-XXP

印刷电路板式接线端子 > 插拔式接线端子-插头

下载日期:2026-04-07



目录仅供参考，实际规格仍依照产品工程图面为准

产品介绍

Pitch :15.00mm, M5, 1000V, 115A

一般资讯

产品概述	PCB Connector-Plug, Screw Connection
产品类型	PCB Connector – Plug
产品间距 (mm)	15
产品颜色	Green (default)
接线方式	Screw Connection
固定方式	With screw flange
产品长度 (mm)	$15.00*(P-1)+39.4$
产品宽度 (mm)	52
产品高度 (mm)	40
产品实际点数	02P~08P
产品层数	Single level
连接点数	2~8

材料信息

绝缘材料	PA
绝缘材料组别	I

阻燃等级·符合UL94	V0
绝缘阻抗	□500MΩ at DC 500V
导体材料	HIGH PERFORMANCE COPPER ALLOY
导体表面镀层	Tin PLATED

连接数据-IEC

额定电压 (V)	1000
额定电流 (A)	125
额定电压 (II/2)(V)	1000
额定电压 (III/2)(V)	1000
额定电压 (III/3)(V)	1000
额定冲击电压 (II/2)(KV)	8
额定冲击电压 (III/2)(KV)	8
额定冲击电压 (III/3)(KV)	8
最小硬质导线横截面积 (mm ²)	0.5
最大硬质导线横截面积 (mm ²)	35
最小柔性导线横截面积 (mm ²)	0.5
最大柔性导线横截面积 (mm ²)	35
柔性导线横截面积·最小管状裸端子 (mm ²)	1
柔性导线横截面积·最大管状裸端子 (mm ²)	35
柔性导线横截面积·最小管状预绝缘端子 (mm ²)	1.5
柔性导线横截面积·最大管状预绝缘端子 (mm ²)	35
具有相同截面积的二根最小硬质导线横截面积 (mm ²)	0.5
具有相同截面积的二根最大硬质导线横截面积 (mm ²)	6
具有相同截面积的二根最小柔性导线横截面积 (mm ²)	0.5
具有相同截面积的二根最大柔性导线横截面积 (mm ²)	6
具有相同截面积的二根柔性导线·最小管状裸端子 (mm ²)	0.5
具有相同截面积的二根柔性导线·最大管状裸端子 (mm ²)	6
具有相同截面积的二根柔性导线·最小双线管状预绝缘端子 (mm ²)	0.5
具有相同截面积的二根柔性导线·最大双线管状预绝缘端子 (mm ²)	6
螺纹规格	M5
一字螺丝刀规格 (刃厚_x刃宽_)(mm)	1.2x6.5
螺丝刀规格	PH2

额定扭矩 (N.m)	2.5 (0.5~25mm ² /AWG 20~4) 4 (35mm ² /AWG 3~2)
法兰最大扭矩 (N.m)	0.6
剥线长度 (mm)	19~20

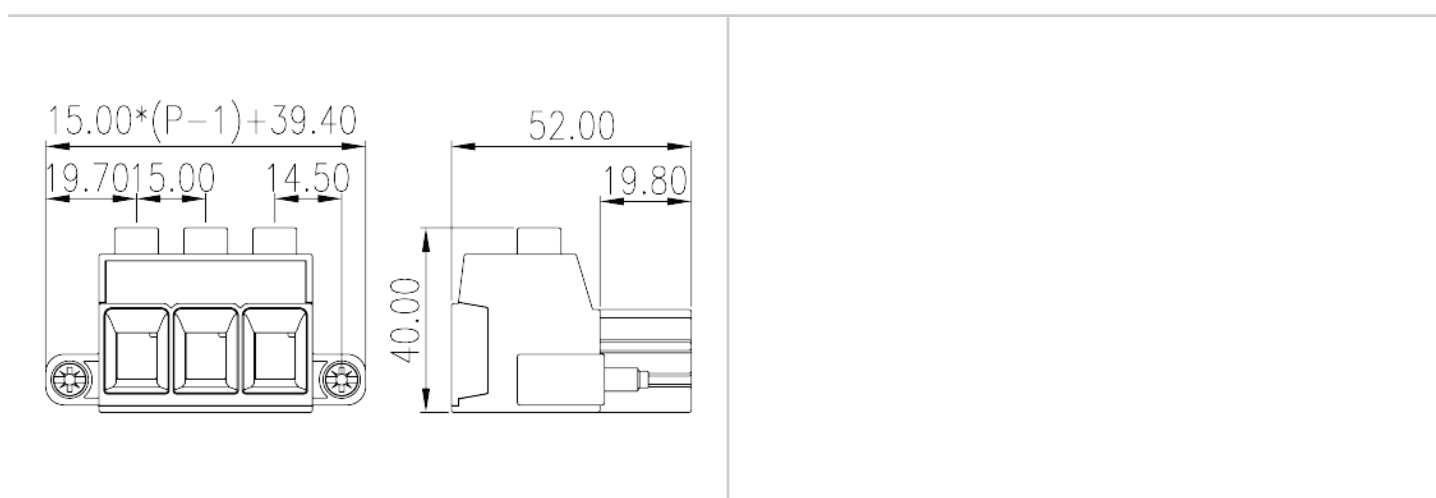
连接数据-UL

额定电压 (UL/CUL标准B组)(V)	600
额定电流 (UL/CUL标准B组)(A)	115
额定电压 (UL/CUL标准C组)(V)	600
额定电流 (UL/CUL标准C组)(A)	115
额定电压 (UL/CUL标准D组)(V)	600
额定电流 (UL/CUL标准D组)(A)	5
额定电压 (UL/CUL标准E组)(V)	1000
额定电流 (UL/CUL标准E组)(A)	115
最小硬质导线(AWG) · 符合UL/CUL	20
最大硬质导线(AWG) · 符合UL/CUL	2
最小多芯导线(AWG) · 符合UL/CUL	20
最大多芯导线(AWG) · 符合UL/CUL	2

环境与安全

手指防护	YES
最高工作温度 (°C)	120
最低工作温度 (°C)	-40

图面





认证

