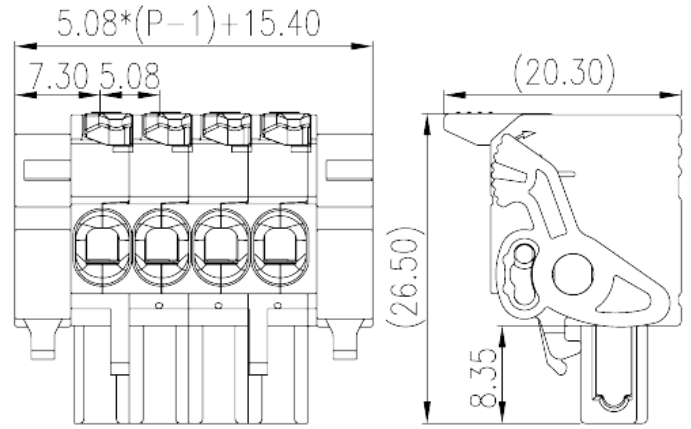
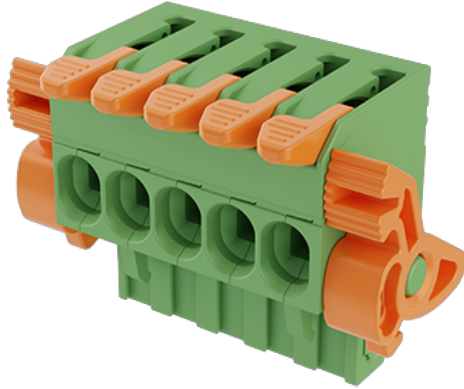


# 0257-74XX

印刷电路板式接线端子 > 插拔式接线端子-插头

下载日期:2026-04-07



目录仅供参考，实际规格仍依照产品工程图面为准

## 产品介绍

Pitch :5.08mm, 300V, 15A

## 一般资讯

产品概述	PCB Connector-Plug, Push-in Design
产品类型	PCB Connector – Plug
产品间距 (mm)	5.08
产品颜色	Green (default)
接线方式	Push-in Design
固定方式	With release tool
产品长度 (mm)	$5.08*(P-1)+15.4$
产品宽度 (mm)	20.3
产品高度 (mm)	26.5
产品实际点数	02P~24P
产品层数	Single level
连接点数	02~24

## 材料信息

绝缘材料	PA
绝缘材料组别	I

阻燃等级·符合UL94	V0
绝缘阻抗	□500MΩ at DC 500V
导体材料	COPPER ALLOY
导体表面镀层	Tin PLATED

## 连接数据-IEC

额定电压 (V)	630
额定电流 (A)	18
额定电压 (II/2)(V)	630
额定电压 (III/2)(V)	320
额定电压 (III/3)(V)	320
额定冲击电压 (II/2)(KV)	4
额定冲击电压 (III/2)(KV)	4
额定冲击电压 (III/3)(KV)	4
最小硬质导线横截面积 (mm <sup>2</sup> )	0.2
最大硬质导线横截面积 (mm <sup>2</sup> )	2.5
最小柔性导线横截面积 (mm <sup>2</sup> )	0.2
最大柔性导线横截面积 (mm <sup>2</sup> )	2.5
柔性导线横截面积·最小管状裸端子 (mm <sup>2</sup> )	0.25
柔性导线横截面积·最大管状裸端子 (mm <sup>2</sup> )	2.5
柔性导线横截面积·最小管状预绝缘端子 (mm <sup>2</sup> )	0.25
柔性导线横截面积·最大管状预绝缘端子 (mm <sup>2</sup> )	2.5
具有相同截面积的二根柔性导线·最小管状裸端子 (mm <sup>2</sup> )	0.5
具有相同截面积的二根柔性导线·最大管状裸端子 (mm <sup>2</sup> )	1.5
剥线长度 (mm)	10~12

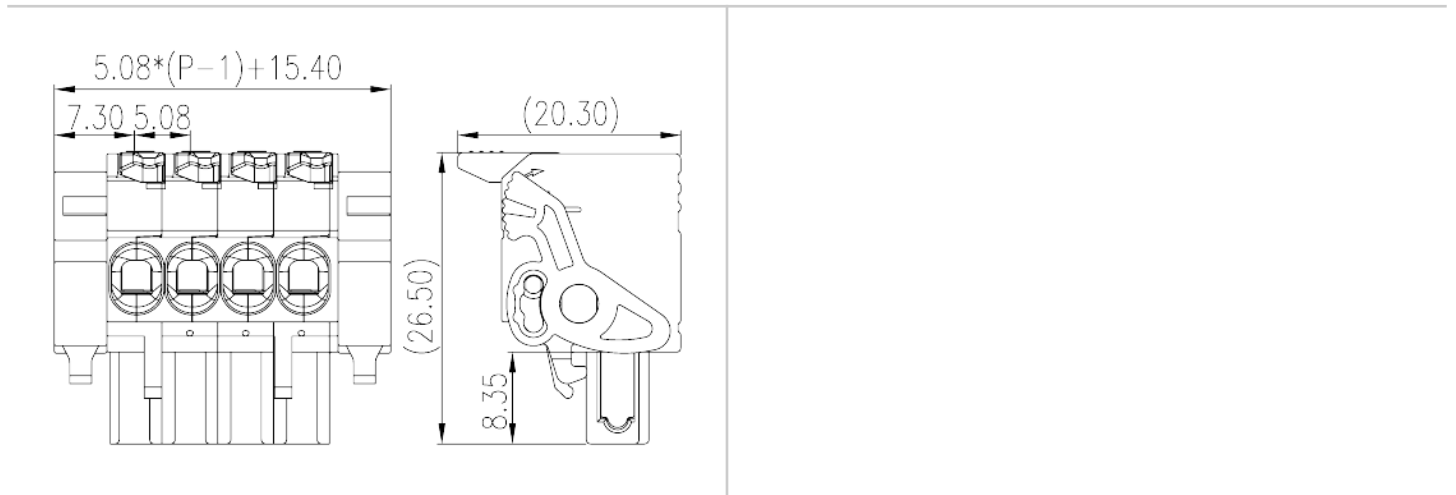
## 连接数据-UL

额定电压 (UL/CUL标准B组)(V)	300
额定电流 (UL/CUL标准B组)(A)	15
额定电压 (UL/CUL标准D组)(V)	300
额定电流 (UL/CUL标准D组)(A)	10
最小硬质导线(AWG)·符合UL/CUL	26
最大硬质导线(AWG)·符合UL/CUL	12
最小多芯导线(AWG)·符合UL/CUL	26
最大多芯导线(AWG)·符合UL/CUL	12

## 环境与安全

手指防护	YES
最高工作温度 (°C)	120
最低工作温度 (°C)	-40

## 图面



## 认证

