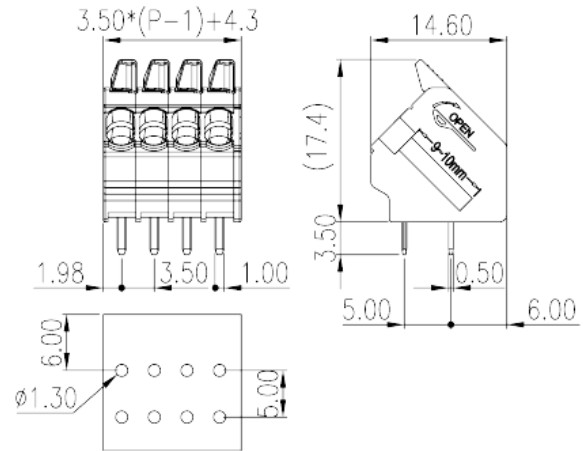


# 0275-11XX

印刷电路板式接线端子 > 印刷电路板式端子

下载日期:2026-04-07



目录仅供参考，实际规格仍依照产品工程图面为准

## 产品介绍

Pitch :3.50mm, 300V, 10A

## 一般资讯

|                        |                                     |
|------------------------|-------------------------------------|
| 产品概述                   | PCB Terminal Blocks, Push-in Design |
| 产品类型                   | PCB Terminal Blocks                 |
| 产品间距 (mm)              | 3.5                                 |
| 产品颜色                   | Black (default)                     |
| 接线方式                   | Push-in Design                      |
| 固定方式                   | Without                             |
| 焊接方式                   | Wave Soldering                      |
| 产品长度 (mm)              | $3.50*(P-1)+4.3$                    |
| 产品宽度 (mm)              | 14.6                                |
| 产品高度 (mm)              | 17.4                                |
| 引脚尺寸 (厚度___ x 宽度___mm) | 0.5x1                               |
| 焊孔直径 (mm)              | 1.3                                 |
| 产品实际点数                 | 02P~24P                             |
| 产品层数                   | Single level                        |
| 连接点数                   | 2~24                                |

## 材料信息

|             |                   |
|-------------|-------------------|
| 绝缘材料        | PA                |
| 绝缘材料组别      | I                 |
| 阻燃等级·符合UL94 | V0                |
| 绝缘阻抗        | □500MΩ at DC 500V |
| 导体材料        | COPPER ALLOY      |
| 导体表面镀层      | Tin PLATED        |

## 连接数据-IEC

|   |      |
|---|------|
| 额定电压 (V)                                      | 160  |
| 额定电流 (A)                                      | 17.5 |
| 额定电压 (II/2)(V)                                | 320  |
| 额定电压 (III/2)(V)                               | 160  |
| 额定电压 (III/3)(V)                               | 160  |
| 额定冲击电压 (II/2)(KV)                             | 2.5  |
| 额定冲击电压 (III/2)(KV)                            | 2.5  |
| 额定冲击电压 (III/3)(KV)                            | 2.5  |
| 最小硬质导线横截面积 (mm <sup>2</sup> )                 | 0.2  |
| 最大硬质导线横截面积 (mm <sup>2</sup> )                 | 1.5  |
| 最小柔性导线横截面积 (mm <sup>2</sup> )                 | 0.2  |
| 最大柔性导线横截面积 (mm <sup>2</sup> )                 | 1.5  |
| 柔性导线横截面积·最小管状裸端子 (mm <sup>2</sup> )           | 0.25 |
| 柔性导线横截面积·最大管状裸端子 (mm <sup>2</sup> )           | 1.5  |
| 柔性导线横截面积·最小管状预绝缘端子 (mm <sup>2</sup> )         | 0.25 |
| 柔性导线横截面积·最大管状预绝缘端子 (mm <sup>2</sup> )         | 0.75 |
| 具有相同截面积的二根柔性导线·最小双线管状预绝缘端子 (mm <sup>2</sup> ) | 0.5  |
| 具有相同截面积的二根柔性导线·最大双线管状预绝缘端子 (mm <sup>2</sup> ) | 0.5  |
| 剥线长度 (mm)                                     | 9~10 |

## 连接数据-UL

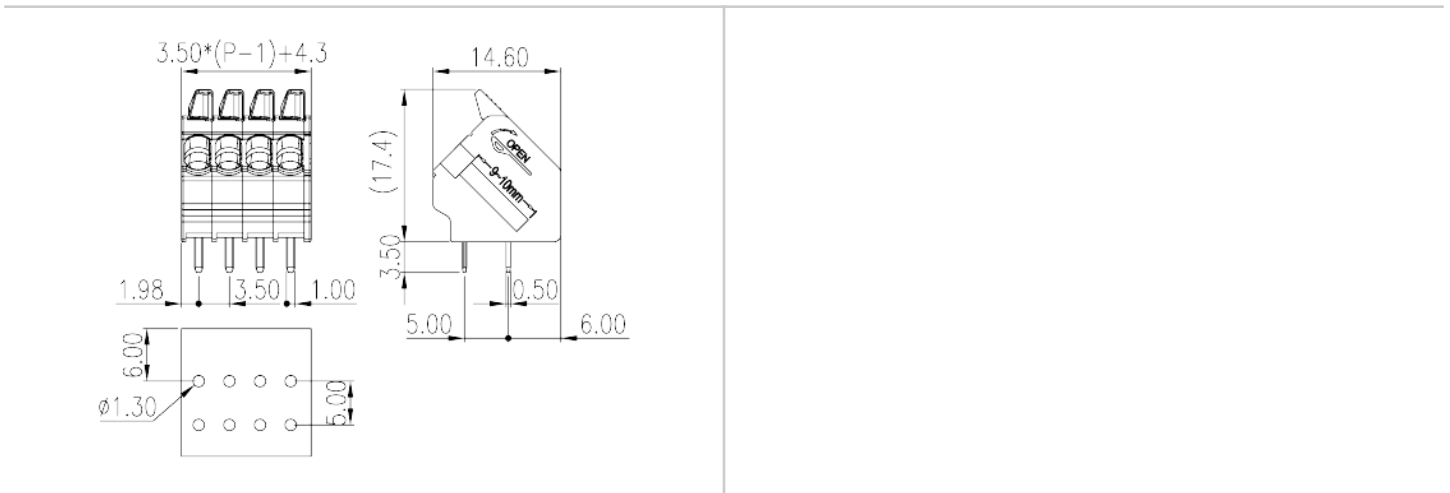
|                      |     |
|----------------------|-----|
| 额定电压 (UL/CUL标准B组)(V) | 300 |
| 额定电流 (UL/CUL标准B组)(A) | 10  |
| 额定电压 (UL/CUL标准D组)(V) | 300 |

|                        |    |
|------------------------|----|
| 额定电流 (UL/CUL标准D组)(A)   | 10 |
| 最小硬质导线(AWG) · 符合UL/CUL | 28 |
| 最大硬质导线(AWG) · 符合UL/CUL | 16 |
| 最小多芯导线(AWG) · 符合UL/CUL | 28 |
| 最大多芯导线(AWG) · 符合UL/CUL | 16 |

## 环境与安全

|             |     |
|-------------|-----|
| 手指防护        | YES |
| 最高工作温度 (°C) | 120 |
| 最低工作温度 (°C) | -40 |

## 图面



## 认证

