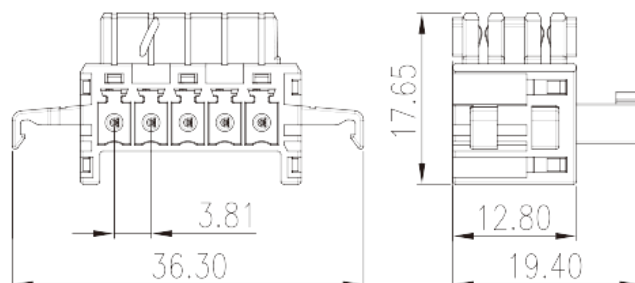
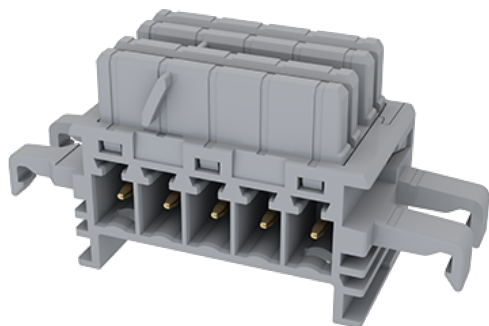


BST-120-05

印刷电路板式接线端子 > 印刷电路板式端子

下载日期:2026-04-07



目录仅供参考，实际规格仍依照产品工程图面为准

产品介绍

Pitch :3.81mm, 150V AC/DC, 8A

一般资讯

产品概述	Rail Connector
产品类型	Rail connector
产品间距 (mm)	3.81
产品颜色	Grey (default)
固定方式	With lock flange
产品长度 (mm)	36.3
产品宽度 (mm)	19.4
产品高度 (mm)	17.65
产品实际点数	05P
产品层数	Double level
连接点数	10

材料信息

绝缘材料	PA
绝缘材料组别	I
阻燃等级，符合UL94	V0

绝缘阻抗	□500MΩ at DC 500V
导体材料	COPPER ALLOY
导体表面镀层	Au PLATED

连接数据-IEC

额定电压 (V)	320
额定电流 (A)	12
额定电压 (II/2)(V)	320
额定电压 (III/2)(V)	160
额定电压 (III/3)(V)	160
额定冲击电压 (II/2)(KV)	2.5
额定冲击电压 (III/2)(KV)	2.5
额定冲击电压 (III/3)(KV)	2.5

连接数据-UL

额定电压 (UL/CUL标准B组)(V)	150
额定电流 (UL/CUL标准B组)(A)	8

环境与安全

手指防护	YES
最高工作温度 (°C)	120
最低工作温度 (°C)	-40

UL认证参数

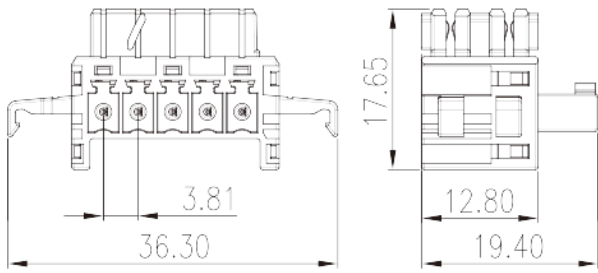
额定电压B组 (V)	150
额定电流B组 (A)	8

CUL认证参数

额定电压B组 (V)	150
额定电流B组 (A)	5

图面

--	--



认证

