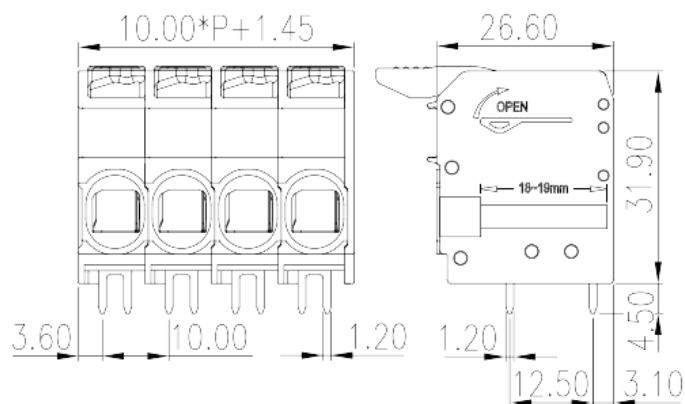
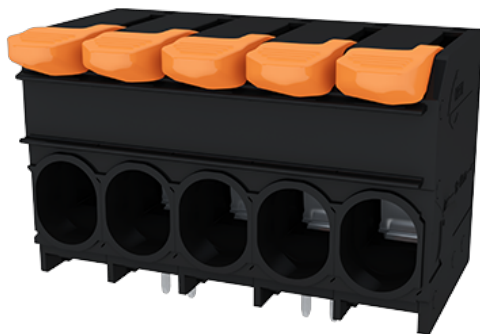


0290-42XX

印刷电路板式接线端子 > 印刷电路板式端子

下载日期:2026-04-08



目录仅供参考，实际规格仍依照产品工程图面为准

产品介绍

Pitch :10.00mm, 1000V, 66A

一般资讯

产品概述	PCB Terminal Blocks, Push-in Design
产品类型	PCB Terminal Blocks
产品间距 (mm)	10
产品颜色	Black (default)
接线方式	Push-in Design
固定方式	Without
焊接方式	Wave Soldering
产品长度 (mm)	$10.00 * (P-1) + 11.45$
产品宽度 (mm)	26.6
产品高度 (mm)	31.9
引脚尺寸 (厚度___ x 宽度___mm)	1.2x1.2
焊孔直径 (mm)	1.7~1.9
产品实际点数	02P~12P
产品层数	Single level
连接点数	2~12

材料信息

绝缘材料	PA
绝缘材料组别	I
阻燃等级·符合UL94	V0
绝缘阻抗	□500MΩ at DC 500V
导体材料	COPPER ALLOY
导体表面镀层	Tin PLATED

连接数据-IEC

额定电压 (V)	1000
额定电流 (A)	76
额定电压 (II/2)(V)	1000
额定电压 (III/2)(V)	1000
额定电压 (III/3)(V)	1000
额定冲击电压 (II/2)(KV)	8
额定冲击电压 (III/2)(KV)	8
额定冲击电压 (III/3)(KV)	8
最小硬质导线横截面积 (mm ²)	0.75
最大硬质导线横截面积 (mm ²)	16
最小柔性导线横截面积 (mm ²)	0.75
最大柔性导线横截面积 (mm ²)	16
柔性导线横截面积·最小管状裸端子 (mm ²)	0.75
柔性导线横截面积·最大管状裸端子 (mm ²)	16
柔性导线横截面积·最小管状预绝缘端子 (mm ²)	0.75
柔性导线横截面积·最大管状预绝缘端子 (mm ²)	10
具有相同截面积的二根柔性导线·最小双线管状预绝缘端子 (mm ²)	0.75
具有相同截面积的二根柔性导线·最大双线管状预绝缘端子 (mm ²)	6
剥线长度 (mm)	18~19

连接数据-UL

额定电压 (UL/CUL标准B组)(V)	600
额定电流 (UL/CUL标准B组)(A)	66
额定电压 (UL/CUL标准C组)(V)	600

额定电流 (UL/CUL标准C组)(A)	66
额定电压 (UL/CUL标准D组)(V)	600
额定电流 (UL/CUL标准D组)(A)	5
最小硬质导线(AWG) · 符合UL/CUL	18
最大硬质导线(AWG) · 符合UL/CUL	4
最小多芯导线(AWG) · 符合UL/CUL	18
最大多芯导线(AWG) · 符合UL/CUL	4

环境与安全

手指防护	YES
最高工作温度 (°C)	120
最低工作温度 (°C)	-40

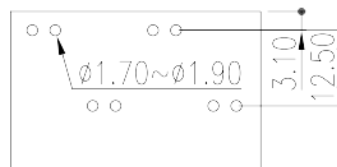
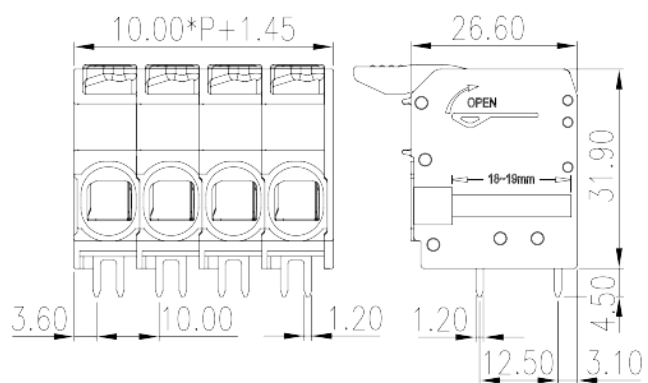
UL认证参数

线径范围B组 (AWG)	18~4
额定电压B组 (V)	600
额定电流B组 (A)	66
线径范围C组 (AWG)	18~4
额定电压C组 (V)	600
额定电流C组 (A)	66
线径范围D组 (AWG)	18~4
额定电压D组 (V)	600
额定电流D组 (A)	5

CUL认证参数

线径范围B组 (AWG)	18~4
额定电压B组 (V)	600
额定电流B组 (A)	66
线径范围C组 (AWG)	18~4
额定电压C组 (V)	600
额定电流C组 (A)	66
线径范围D组 (AWG)	18~4
额定电压D组 (V)	600
额定电流D组 (A)	5

图面



认证

