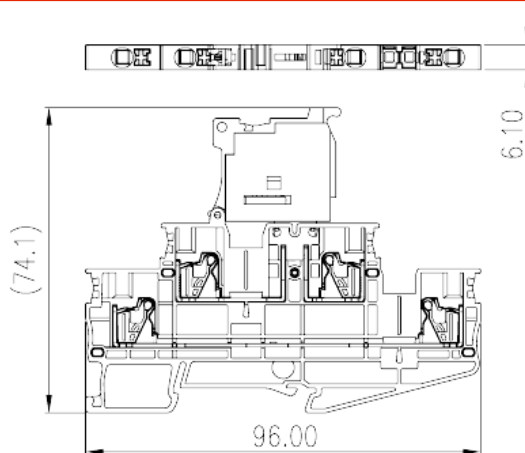
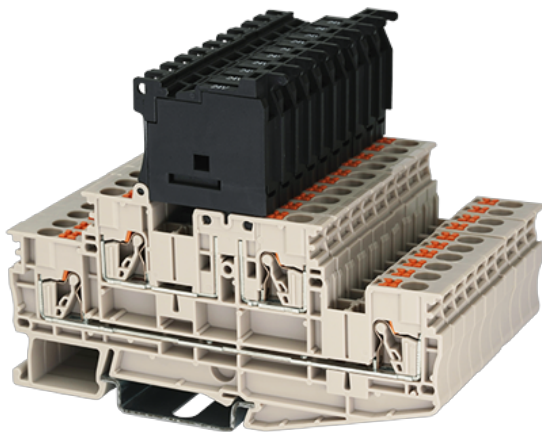


DPP2.5NU-TFLXX

导轨端子 > 直插式

下载日期:2026-04-06



目录仅供参考，实际规格仍依照产品工程图面为准

产品介绍

24V/60V/110V/250V, 6.3A/20A, Beige (default)

一般资讯

产品概述	Fuse Terminal Block, Push-in Design
产品类型	Fuse Terminal Block
产品颜色	Refer to drawing
接线方式	Push-in Design
固定方式	Rail Mounting
产品长度 (mm)	96
产品宽度 (mm)	6.1
产品高度 (mm)	75.6 (TS-35N), 78.1 (TS-35/15N)
产品实际点数	≥2P
产品层数	Double level
连接点数	4

材料信息

绝缘材料	PA
绝缘材料组别	I
阻燃等级，符合UL94	V0

绝缘阻抗

□500MΩ at DC 500V

连接数据-IEC

额定电压 (V)	24/60/110/250
额定电流 (A)	6.3A/22A
额定电压 (III/3)(V)	24/60/110/250
额定冲击电压 (III/3)(KV)	6
最小硬质导线横截面积 (mm ²)	0.14
最大硬质导线横截面积 (mm ²)	4
最小柔性导线横截面积 (mm ²)	0.2
最大柔性导线横截面积 (mm ²)	2.5
柔性导线横截面积 · 最小管状裸端子 (mm ²)	0.25
柔性导线横截面积 · 最大管状裸端子 (mm ²)	2.5
柔性导线横截面积 · 最小管状预绝缘端子 (mm ²)	0.25
柔性导线横截面积 · 最大管状预绝缘端子 (mm ²)	2.5
具有相同截面积的二根柔性导线 · 最小双线管状预绝缘端子 (mm ²)	0.5
具有相同截面积的二根柔性导线 · 最大双线管状预绝缘端子 (mm ²)	0.5
一字螺丝刀规格 (刃厚_x刃宽_)(mm)	0.6x3.5
剥线长度 (mm)	10
安装导轨	TS-35N、TS-35/15N
是否需要边盖	YES
是否接地	NO

连接数据-UL

额定电压 (UL/CUL标准B组)(V)	24/60/110/250
额定电流 (UL/CUL标准B组)(A)	6.3A/20A
额定电压 (UL/CUL标准C组)(V)	24/60/110/250
额定电流 (UL/CUL标准C组)(A)	6.3A/20A
最小硬质导线(AWG) · 符合UL/CUL	26
最大硬质导线(AWG) · 符合UL/CUL	12
最小多芯导线(AWG) · 符合UL/CUL	26
最大多芯导线(AWG) · 符合UL/CUL	12

环境与安全

手背防护	YES
手指防护	YES
最高工作温度 (°C)	120
最低工作温度 (°C)	-40

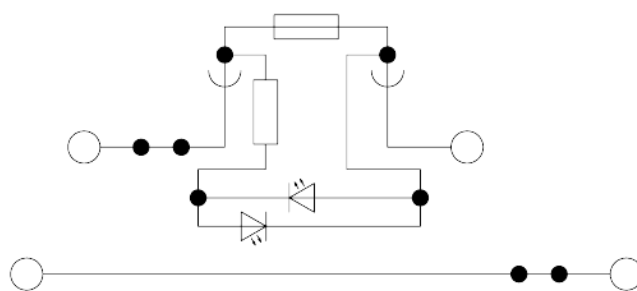
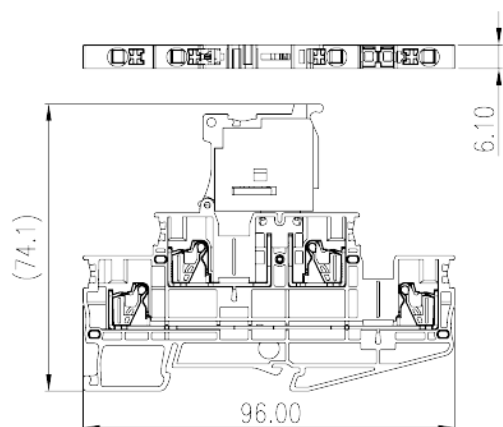
UL认证参数

线径范围B组 (AWG)	26~12
额定电压B组 (V)	24/60/110/250
额定电流B组 (A)	6.3A/20A
线径范围C组 (AWG)	26~12
额定电压C组 (V)	24/60/110/250
额定电流C组 (A)	6.3A/20A

CUL认证参数

线径范围B组 (AWG)	26~12
额定电压B组 (V)	24/60/110/250
额定电流B组 (A)	6.3A/20A
线径范围C组 (AWG)	26~12
额定电压C组 (V)	24/60/110/250
额定电流C组 (A)	6.3A/20A

图面



认证

