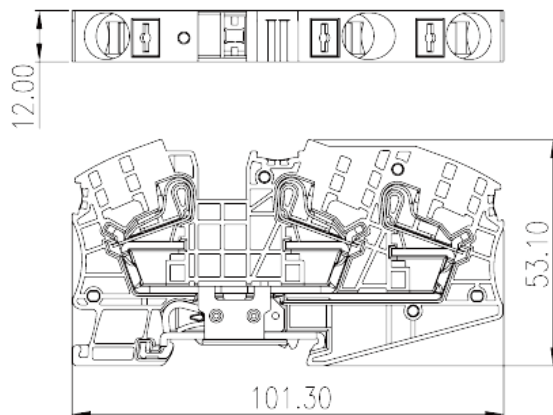
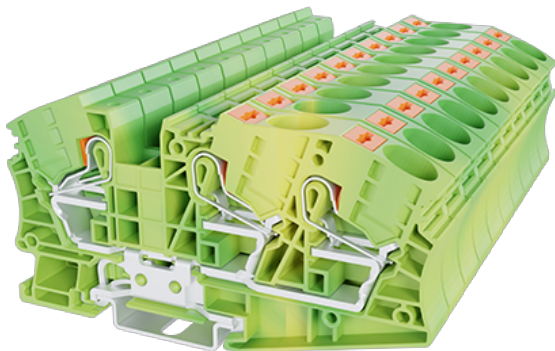


DP16-TN-PE

导轨端子 > 直插式

下载日期:2026-04-08



目录仅供参考，实际规格仍依照产品工程图面为准

产品介绍

600V, Yellow-Green (default)

一般资讯

产品概述	Grounding Terminal Block, Push-in Design
产品类型	Grounding Terminal Block
产品颜色	Refer to drawing
接线方式	Push-in Design
固定方式	Rail Mounting
产品长度 (mm)	101.3
产品宽度 (mm)	12
产品高度 (mm)	54.3 (TS-35N) / 61.8 (TS-35/15N)
产品实际点数	≥1P
产品层数	Single level
连接点数	3

材料信息

绝缘材料	PA
绝缘材料组别	I
阻燃等级，符合UL94	V0

绝缘阻抗

 $\square 500M\Omega$ at DC 500V

连接数据-IEC

额定电压 (V)	1000
额定电压 (III/3)(V)	1000
额定冲击电压 (III/3)(KV)	8
最小硬质导线横截面积 (mm ²)	0.5
最大硬质导线横截面积 (mm ²)	25
最小柔性导线横截面积 (mm ²)	0.5
最大柔性导线横截面积 (mm ²)	16
柔性导线横截面积 · 最小管状裸端子 (mm ²)	0.5
柔性导线横截面积 · 最大管状裸端子 (mm ²)	16
柔性导线横截面积 · 最小管状预绝缘端子 (mm ²)	0.5
柔性导线横截面积 · 最大管状预绝缘端子 (mm ²)	16
具有相同截面积的二根柔性导线 · 最小双线管状预绝缘端子 (mm ²)	1.5
具有相同截面积的二根柔性导线 · 最大双线管状预绝缘端子 (mm ²)	4
一字螺丝刀规格 (刃厚_x刃宽_)(mm)	1x5.5
剥线长度 (mm)	18~19
安装导轨	TS-35N · TS-35/15N
是否需要边盖	YES
是否接地	YES

连接数据-UL

额定电压 (UL/CUL标准B组)(V)	600
额定电压 (UL/CUL标准C组)(V)	600
额定电压 (UL/CUL标准D组)(V)	600
最小硬质导线(AWG) · 符合UL/CUL	20
最大硬质导线(AWG) · 符合UL/CUL	4
最小多芯导线(AWG) · 符合UL/CUL	20
最大多芯导线(AWG) · 符合UL/CUL	4

环境与安全

手背防护	YES
手指防护	YES

最高工作温度 (°C)	120
最低工作温度 (°C)	-40

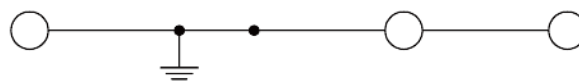
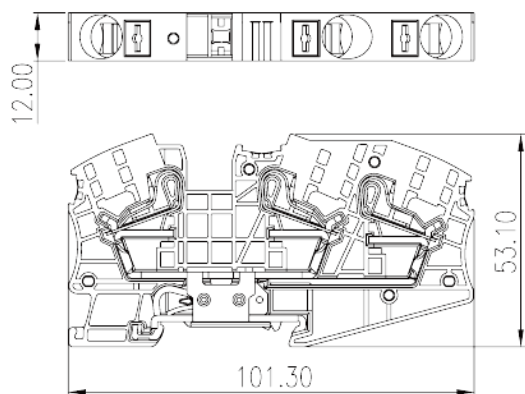
UL认证参数

线径范围B组 (AWG)	20~4
额定电压B组 (V)	600
线径范围C组 (AWG)	20~4
额定电压C组 (V)	600
线径范围D组 (AWG)	20~4
额定电压D组 (V)	600

CUL认证参数

线径范围B组 (AWG)	20~4
额定电压B组 (V)	600
线径范围C组 (AWG)	20~4
额定电压C组 (V)	600
线径范围D组 (AWG)	20~4
额定电压D组 (V)	600

图面



认证





因联结而喜悦!!
Delight Through Connections