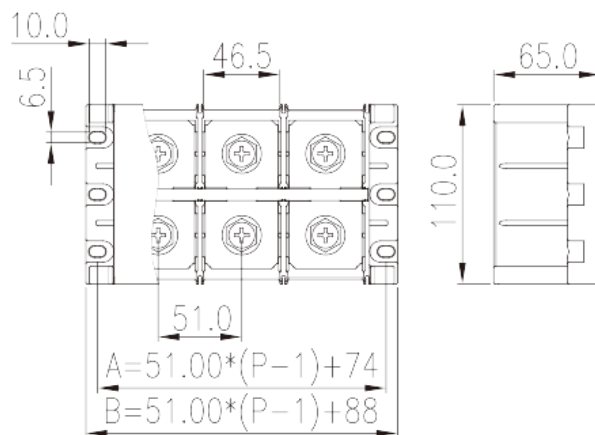
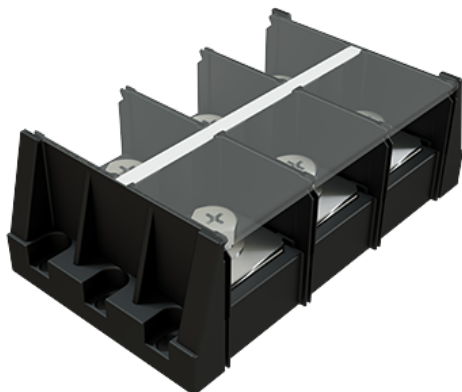


# DKBH420-XXPCK

中继端子 > 面板式

下载日期:2026-04-05



目录仅供参考，实际规格仍依照产品工程图面为准

## 产品介绍

1500V, 500A, Beige (default)

## 一般资讯

产品概述	Panel Mounting, Screw Connection
产品类型	Panel Mounting
产品颜色	Black (default)
接线方式	Screw Connection
产品长度 (mm)	$51.00*(P-1)+88.00$
产品宽度 (mm)	110
产品高度 (mm)	65
产品实际点数	02P~05P
产品层数	Single level
连接点数	4~10

## 材料信息

绝缘材料	PBT
绝缘材料组别	IIIa
阻燃等级·符合UL94	V0
绝缘阻抗	$\square 1000M\Omega$ at DC 500V



导体材料	COPPER ALLOY
导体表面镀层	Ni PLATED

### 连接数据-IEC

额定电压 (V)	1500
额定电流 (A)	520
额定电压 (III/3)(V)	1500
额定冲击电压 (III/3)(KV)	8
最小柔性导线横截面积 (mm <sup>2</sup> )	25
最大柔性导线横截面积 (mm <sup>2</sup> )	300
螺纹规格	M12
螺丝刀规格	SW18
建議最小扭矩 (N.m)	20
建議最大扭矩 (N.m)	24
剥线长度 (mm)	The stripping length depends on the specification provided by the cable lug manufacturer
是否需要边盖	NO
是否接地	NO

### 连接数据-UL

额定电压 (UL/CUL标准E组)(V)	1500
额定电流 (UL/CUL标准E组)(A)	420(FW2),500(FW1)
最小多芯导线(AWG) · 符合UL/CUL	3
最大多芯导线(AWG) · 符合UL/CUL	600(kcmil)

### 环境与安全

手背防护	YES
手指防护	NO
最高工作温度 (°C)	125
最低工作温度 (°C)	-40

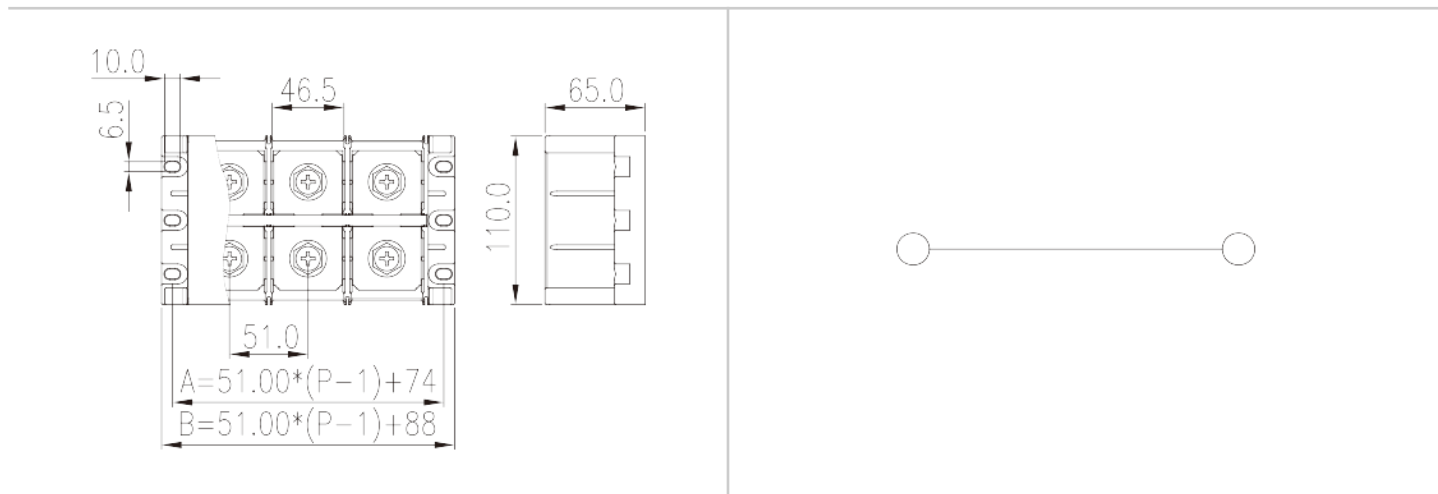
### UL认证参数

线径范围E组 (AWG)	3~600(kcmil)
额定电压E组 (V)	1500
额定电流E级 (A)	420(FW2),500(FW1)

## CUL认证参数

线径范围C组 (AWG)	3~600(kcmil)
额定电压C组 (V)	1500
额定电流C组 (A)	420(FW2)

## 图面



## 认证

