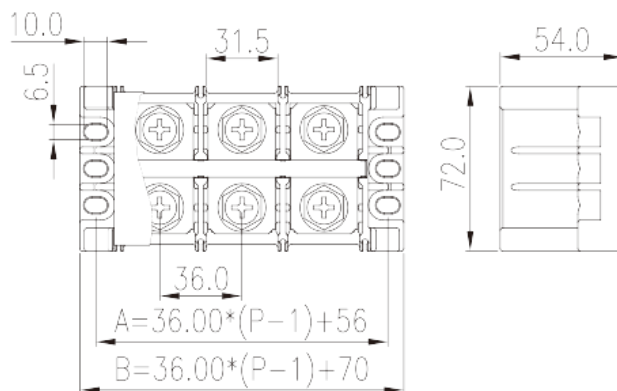
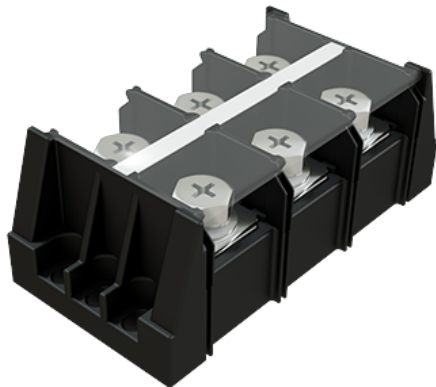


DKBH285-XXPCK

中继端子 > 面板式

下载日期:2026-04-06



目录仅供参考，实际规格仍依照产品工程图面为准

产品介绍

1500V, 300A, Beige (default)

一般资讯

产品概述	Panel Mounting, Screw Connection
产品类型	Panel Mounting
产品颜色	Black (default)
接线方式	Screw Connection
产品长度 (mm)	$36.00*(P-1)+70$
产品宽度 (mm)	72
产品高度 (mm)	54
产品实际点数	02P~08P
产品层数	Single level
连接点数	4~16

材料信息

绝缘材料	PBT
绝缘材料组别	IIIa
阻燃等级 · 符合UL94	V0
绝缘阻抗	$\square 1000M\Omega$ at DC 500V



导体材料	COPPER ALLOY
导体表面镀层	Ni PLATED

连接数据-IEC

额定电压 (V)	1500
额定电流 (A)	309
额定电压 (III/3)(V)	1500
额定冲击电压 (III/3)(KV)	8
最小柔性导线横截面积 (mm ²)	6
最大柔性导线横截面积 (mm ²)	150
螺纹规格	M10
螺丝刀规格	SW17
建議最小扭矩 (N.m)	12
建議最大扭矩 (N.m)	16
剥线长度 (mm)	The stripping length depends on the specification provided by the cable lug manufacturer
是否需要边盖	NO
是否接地	NO

连接数据-UL

额定电压 (UL/CUL标准E组)(V)	1500
额定电流 (UL/CUL标准E组)(A)	285(FW2) & 300(FW1)
最小多芯导线(AWG) · 符合UL/CUL	8
最大多芯导线(AWG) · 符合UL/CUL	300(kcmil)

环境与安全

手背防护	YES
手指防护	NO
最高工作温度 (°C)	125
最低工作温度 (°C)	-40

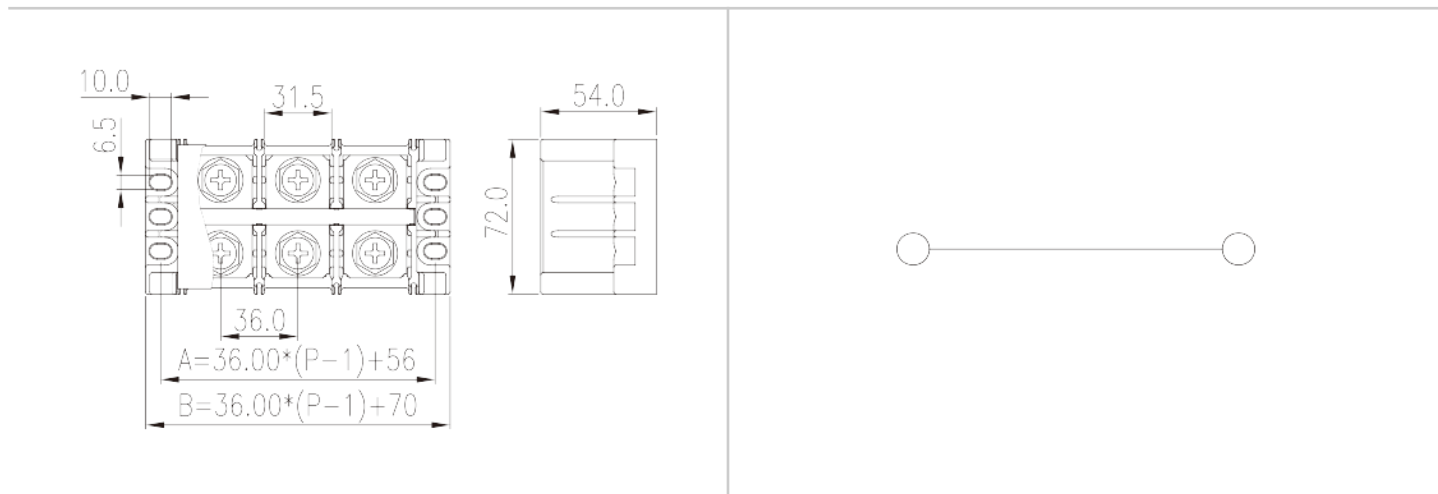
UL认证参数

线径范围E组 (AWG)	8~300(kcmil)
额定电压E组 (V)	1500
额定电流E级 (A)	285(FW2),300(FW1)

CUL认证参数

线径范围C组 (AWG)	8~300(kcmil)
额定电压C组 (V)	1500
额定电流C组 (A)	285(FW2)

图面



认证

