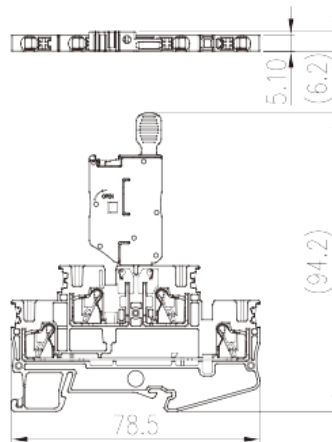
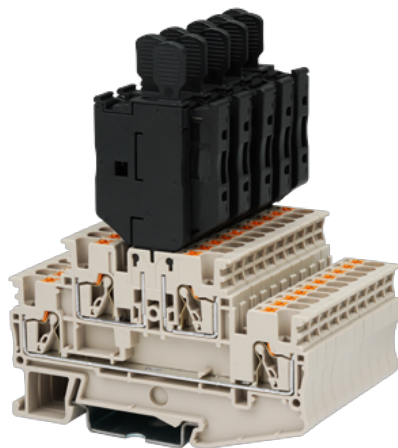


# DPP2.5N-M

导轨端子 &gt; 直插式

下载日期:2026-04-06



目录仅供参考，实际规格仍依照产品工程图面为准

## 产品介绍

300V, 10A, Beige (default)

## 一般资讯

产品概述	Fuse Terminal Block, Push-in Design
产品类型	Fuse Terminal Block
产品颜色	Beige (default)
接线方式	Push-in Design
固定方式	Rail Mounting
产品长度 (mm)	78.5
产品宽度 (mm)	6.2
产品高度 (mm)	94.2/ 95.7(TS-35N)/103.2(TS-35/15N)
产品实际点数	≥2P
产品层数	Double level
连接点数	4

## 材料信息

绝缘材料	PA
绝缘材料组别	I
阻燃等级，符合UL94	V0

绝缘阻抗

 $\geq 500\text{M}\Omega$  at DC 500V

## 连接数据-IEC

额定电压 (V)	400
额定电流 (A)	6.3 (the Current is determined by the fuse used)
额定电压 (III/3)(V)	400
额定冲击电压 (III/3)(KV)	4
最小硬质导线横截面积 (mm <sup>2</sup> )	0.14
最大硬质导线横截面积 (mm <sup>2</sup> )	4
最小柔性导线横截面积 (mm <sup>2</sup> )	0.14
最大柔性导线横截面积 (mm <sup>2</sup> )	2.5
柔性导线横截面积 · 最小管状裸端子 (mm <sup>2</sup> )	0.25
柔性导线横截面积 · 最大管状裸端子 (mm <sup>2</sup> )	2.5
柔性导线横截面积 · 最小管状预绝缘端子 (mm <sup>2</sup> )	0.25
柔性导线横截面积 · 最大管状预绝缘端子 (mm <sup>2</sup> )	2.5
具有相同截面积的二根柔性导线 · 最小双线管状预绝缘端子 (mm <sup>2</sup> )	0.5
具有相同截面积的二根柔性导线 · 最大双线管状预绝缘端子 (mm <sup>2</sup> )	0.5
一字螺丝刀规格 (刃厚_x刃宽_)(mm)	0.6X3.5
剥线长度 (mm)	10
安装导轨	TS-35N、TS-35/15N
是否需要边盖	YES
是否接地	NO

## 连接数据-UL

额定电压 (UL/CUL标准B组)(V)	300
额定电流 (UL/CUL标准B组)(A)	10
额定电压 (UL/CUL标准D组)(V)	300
额定电流 (UL/CUL标准D组)(A)	10
最小硬质导线(AWG) · 符合UL/CUL	26
最大硬质导线(AWG) · 符合UL/CUL	12
最小多芯导线(AWG) · 符合UL/CUL	26
最大多芯导线(AWG) · 符合UL/CUL	12

## 环境与安全

手背防护	YES
手指防护	YES
最高工作温度 (°C)	120
最低工作温度 (°C)	-40

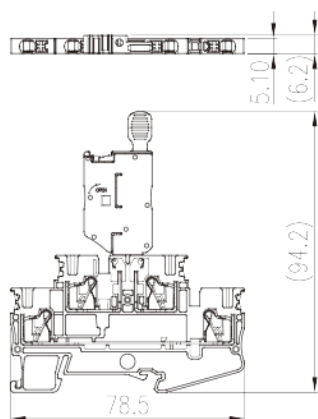
## UL认证参数

线径范围B组 (AWG)	26~12
额定电压B组 (V)	300
额定电流B组 (A)	10
线径范围D组 (AWG)	26~12
额定电压D组 (V)	300
额定电流D组 (A)	10

## CUL认证参数

线径范围B组 (AWG)	26~12
额定电压B组 (V)	300
额定电流B组 (A)	10
线径范围D组 (AWG)	26~12
额定电压D组 (V)	300
额定电流D组 (A)	10

## 图面



## 认证

