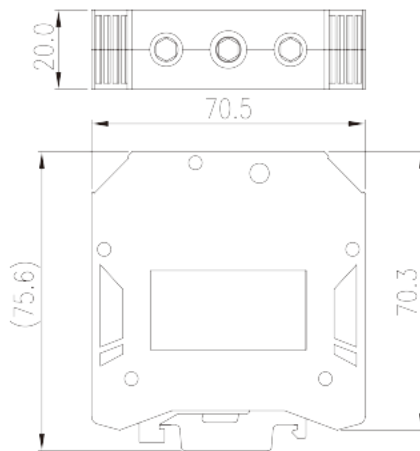
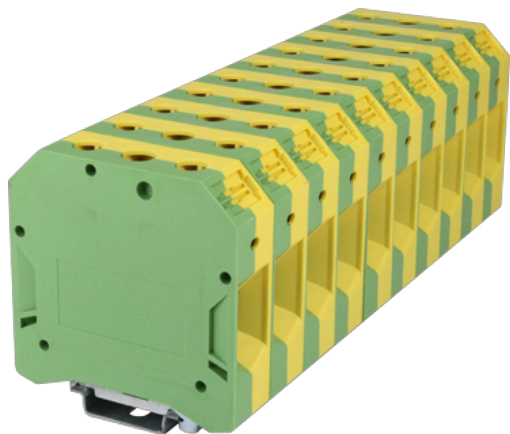


# DK50-PE

导轨端子 > 螺丝式

下载日期:2026-04-05版次:1.2



目录仅供参考，实际规格仍依照产品工程图面为准

## 产品介绍

M6, 600V, Green-Yellow (default)

## 一般资讯

产品概述	DIN rail terminal blocks, Grounding terminal blocks
产品类型	Grounding terminal blocks
产品颜色	Green-Yellow (default)
接线方式	Screw connection
固定方式	Rail mounting
产品长度 (mm)	70.5
产品宽度 (mm)	20
产品高度 (mm)	75.6
产品实际点数	□1P
产品层数	Single level
连接点数	2

## 材料信息

绝缘材料	PA
绝缘材料组别	I
阻燃等级，符合UL94	V0

绝缘阻抗

□500MΩ at DC 500V

**连接数据-IEC**

额定电压 (V)	1000
额定电压 (III/3)(V)	1000
额定冲击电压 (II/2)(KV)	8
额定冲击电压 (III/2)(KV)	8
额定冲击电压 (III/3)(KV)	8
最小硬质导线横截面积 (mm <sup>2</sup> )	16
最大硬质导线横截面积 (mm <sup>2</sup> )	50
最小柔性导线横截面积 (mm <sup>2</sup> )	16
最大柔性导线横截面积 (mm <sup>2</sup> )	50
柔性导线横截面积 · 最小管状裸端子 (mm <sup>2</sup> )	16
柔性导线横截面积 · 最大管状裸端子 (mm <sup>2</sup> )	50
柔性导线横截面积 · 最小管状预绝缘端子 (mm <sup>2</sup> )	16
柔性导线横截面积 · 最大管状预绝缘端子 (mm <sup>2</sup> )	50
具有相同截面积的二根最小硬质导线横截面积 (mm <sup>2</sup> )	16
具有相同截面积的二根最大硬质导线横截面积 (mm <sup>2</sup> )	16
具有相同截面积的二根最小柔性导线横截面积 (mm <sup>2</sup> )	16
具有相同截面积的二根最大柔性导线横截面积 (mm <sup>2</sup> )	16
具有相同截面积的二根柔性导线 · 最小管状裸端子 (mm <sup>2</sup> )	16
具有相同截面积的二根柔性导线 · 最大管状裸端子 (mm <sup>2</sup> )	16
螺纹规格	M6
额定扭矩 (N.m)	7.9
剥线长度 (mm)	20~25
安装导轨	TS-35
是否需要边盖	NO
是否接地	YES

**连接数据-UL**

额定电压 (UL/CUL标准B组)(V)	600
额定电压 (UL/CUL标准C组)(V)	600
额定电压 (UL/CUL标准D组)(V)	600
最小硬质导线(AWG) · 符合UL/CUL	6
最大硬质导线(AWG) · 符合UL/CUL	2sol,1/0str

最小多芯导线(AWG) · 符合UL/CUL	6
最大多芯导线(AWG) · 符合UL/CUL	2sol,1/0str

## 环境与安全

手背防护	YES
手指防护	YES
最高工作温度 (°C)	120
最低工作温度 (°C)	-40

## UL认证参数

线径范围B组 (AWG)	6~1/0str,2sol
额定电压B组 (V)	600
线径范围C组 (AWG)	6~1/0str,2sol
额定电压C组 (V)	600
线径范围D组 (AWG)	6~1/0str,2sol
额定电压D组 (V)	600

## CUL认证参数

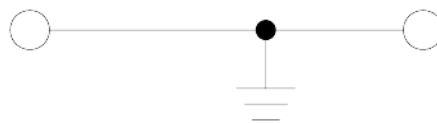
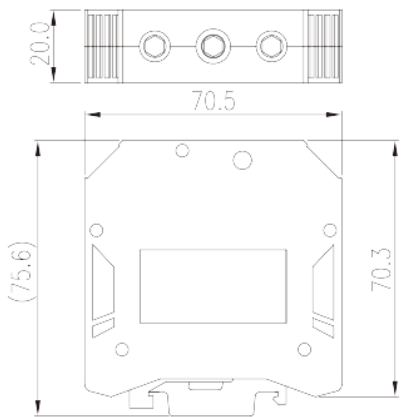
线径范围B组 (AWG)	6~1/0str,2sol
额定电压B组 (V)	600
线径范围C组 (AWG)	6~1/0str,2sol
额定电压C组 (V)	600
线径范围D组 (AWG)	6~1/0str,2sol
额定电压D组 (V)	600

## VDE认证参数

线径范围 (mm <sup>2</sup> )	16~50
-------------------------	-------

## 图面

--	--



认证

