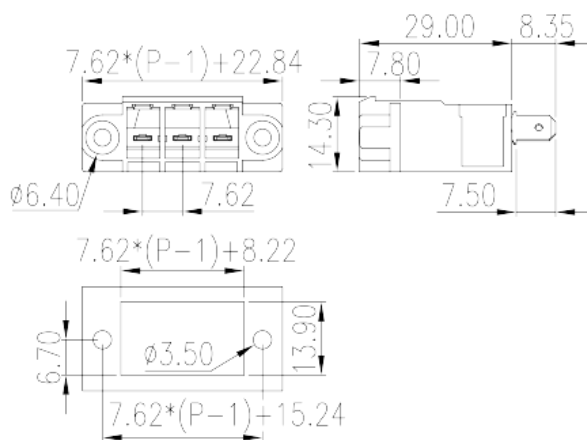
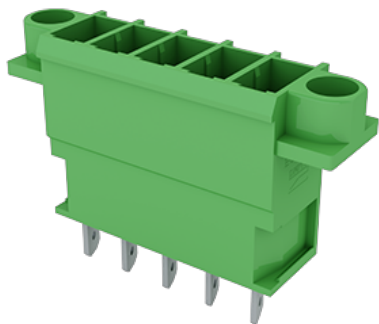


ECHP762V-XXP

印刷电路板式接线端子 > 插拔式接线端子-插座

下载日期:2026-04-06



目录仅供参考，实际规格仍依照产品工程图面为准

产品介绍

Pitch : 7.62mm, 300V, 30A

一般资讯

产品概述	Connector – Socket, Slip-on connection
产品类型	PCB Connector – Socket
产品间距 (mm)	7.62
产品颜色	Green (default)
接线方式	Slip-on connection
固定方式	With mounting flange
产品长度 (mm)	$7.62*(P-1)+22.84$
产品宽度 (mm)	14.3
产品高度 (mm)	37.35
引脚尺寸 (厚度___ x 宽度___mm)	0.8x4.8
产品实际点数	02P~12P
产品层数	Single level

材料信息

绝缘材料	PBT
绝缘材料组别	IIIa

阻燃等级·符合UL94	V0
绝缘阻抗	□1000MΩ at DC 500V
导体材料	COPPER ALLOY
导体表面镀层	Tin PLATED

连接数据-IEC

额定电压 (V)	800
额定电流 (A)	41
额定电压 (II/2)(V)	800
额定电压 (III/2)(V)	630
额定电压 (III/3)(V)	400
额定冲击电压 (II/2)(KV)	6
额定冲击电压 (III/2)(KV)	6
额定冲击电压 (III/3)(KV)	6

连接数据-UL

额定电压 (UL/CUL标准B组)(V)	300
额定电流 (UL/CUL标准B组)(A)	30
额定电压 (UL/CUL标准C组)(V)	300
额定电流 (UL/CUL标准C组)(A)	30
额定电压 (UL/CUL标准D组)(V)	600
额定电流 (UL/CUL标准D组)(A)	5

环境与安全

手指防护	YES
最高工作温度 (°C)	120
最低工作温度 (°C)	-40

UL认证参数

额定电压B组 (V)	300
额定电流B组 (A)	30
额定电压C组 (V)	300
额定电流C组 (A)	30
额定电压D组 (V)	600
额定电流D组 (A)	5

