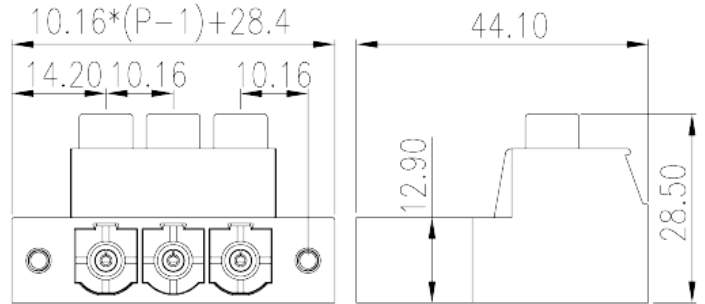
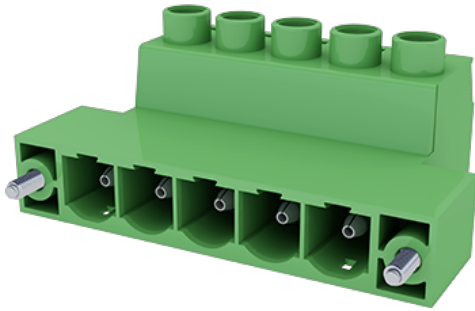


ECSH116M-XXP

印刷电路板式接线端子 > 插拔式接线端子-插座

下载日期:2026-04-07



目录仅供参考，实际规格仍依照产品工程图面为准

产品介绍

Pitch: 10.16mm, M4, 600V, 51A

一般资讯

产品概述	PCB Connector – Socket, Screw Connection
产品类型	PCB Connector – Socket
产品间距 (mm)	10.16
产品颜色	Green (default)
接线方式	Screw Connection
固定方式	With threaded flange
产品长度 (mm)	$10.16*(P-1)+28.4$
产品宽度 (mm)	44.1
产品高度 (mm)	28.5
产品实际点数	02P~10P
产品层数	Single level

材料信息

绝缘材料	PA
绝缘材料组别	I
阻燃等级，符合UL94	V0

绝缘阻抗	□500MΩ at DC 500V
导体材料	COPPER ALLOY
导体表面镀层	Ag PLATED

连接数据-IEC

额定电压 (V)	1000
额定电流 (A)	76
额定电压 (II/2)(V)	1000
额定电压 (III/2)(V)	1000
额定电压 (III/3)(V)	1000
额定冲击电压 (II/2)(KV)	8
额定冲击电压 (III/2)(KV)	8
额定冲击电压 (III/3)(KV)	8
最小硬质导线横截面积 (mm ²)	0.5
最大硬质导线横截面积 (mm ²)	16
最小柔性导线横截面积 (mm ²)	0.5
最大柔性导线横截面积 (mm ²)	16
柔性导线横截面积 · 最小管状裸端子 (mm ²)	0.5
柔性导线横截面积 · 最大管状裸端子 (mm ²)	16
柔性导线横截面积 · 最小管状预绝缘端子 (mm ²)	0.5
柔性导线横截面积 · 最大管状预绝缘端子 (mm ²)	10
具有相同截面积的二根最小硬质导线横截面积 (mm ²)	0.5
具有相同截面积的二根最大硬质导线横截面积 (mm ²)	6
具有相同截面积的二根最小柔性导线横截面积 (mm ²)	0.5
具有相同截面积的二根最大柔性导线横截面积 (mm ²)	6
具有相同截面积的二根柔性导线 · 最小管状裸端子 (mm ²)	0.5
具有相同截面积的二根柔性导线 · 最大管状裸端子 (mm ²)	4
具有相同截面积的二根柔性导线 · 最小双线管状预绝缘端子 (mm ²)	0.5
具有相同截面积的二根柔性导线 · 最大双线管状预绝缘端子 (mm ²)	4
螺纹规格	M4
一字螺丝刀规格 (刃厚_x刃宽_)(mm)	1x5.5
额定扭矩 (N.m)	1.2 (IEC) 1.8 (UL)
建議最小扭矩 (N.m)	1.2

建議最大扭矩 (N.m)	1.5
法兰最大扭矩 (N.m)	0.5
剥线长度 (mm)	14~15

连接数据-UL

额定电压 (UL/CUL标准B组)(V)	600
额定电流 (UL/CUL标准B组)(A)	51
额定电压 (UL/CUL标准C组)(V)	600
额定电流 (UL/CUL标准C组)(A)	51
额定电压 (UL/CUL标准D组)(V)	600
额定电流 (UL/CUL标准D组)(A)	5
最小硬质导线(AWG) · 符合UL/CUL	16
最大硬质导线(AWG) · 符合UL/CUL	6
最小多芯导线(AWG) · 符合UL/CUL	16
最大多芯导线(AWG) · 符合UL/CUL	6

环境与安全

手指防护	YES
最高工作温度 (°C)	120
最低工作温度 (°C)	-40

UL认证参数

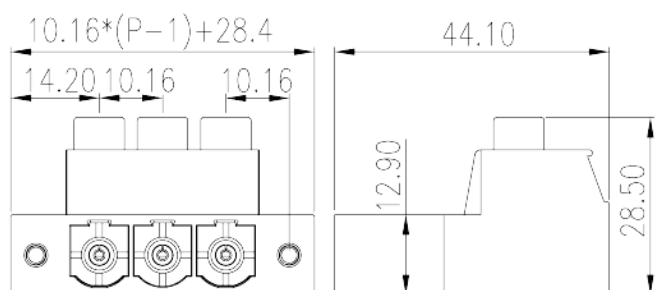
线径范围B组 (AWG)	16~6
额定电压B组 (V)	600
额定电流B组 (A)	51
线径范围C组 (AWG)	16~6
额定电压C组 (V)	600
额定电流C组 (A)	51
线径范围D组 (AWG)	16~6
额定电压D组 (V)	600
额定电流D组 (A)	5

CUL认证参数

线径范围B组 (AWG)	16~6
额定电压B组 (V)	600

额定电流B组 (A)	51
线径范围C组 (AWG)	16~6
额定电压C组 (V)	600
额定电流C组 (A)	51
线径范围D组 (AWG)	16~6
额定电压D组 (V)	600
额定电流D组 (A)	5

图面



认证

